

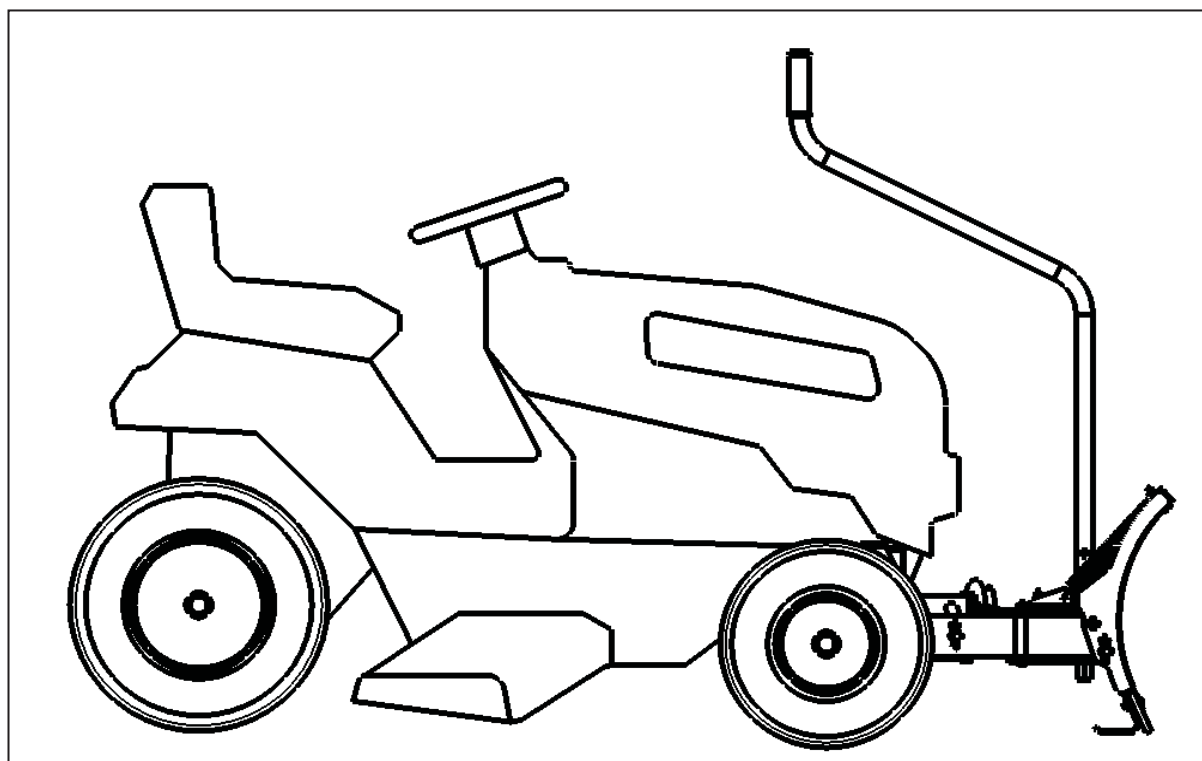
Type name: ST-1402

Art. No. 299903410/0

IT- Istruzione
SE- Instruktion
DA- Brugsanvisning
PT- Usuário
MK- корисникот
PL- Użytkownik
HR- Korisnik
SK- Užívateľ
LV- Lietotājs
ET- Kasutaja

FR- Manuel d'utilisation
DE- Bedienungsanleitung
NL- Gebruiker
EL- Χρήστης
FI- Käyttäjä
HU- Használó
SL- Uporabnik
RO- Utilizator
SR- Korisnik

EN- Instructions
NO- Bruksanvisning
ES- Usuario
TR- Kullanıcı
CS- Uživatel
RU- пользователь
BS- Korisnik
LT- Vartotojas
BG- потребител



Made in Sweden by Stoeryd AB

Type Name: ST-1402













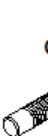

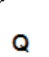


Model: TMT/SBL-107M-13

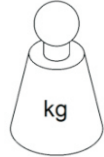
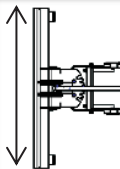
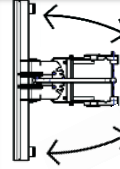
SNOW BLADE 107 CM

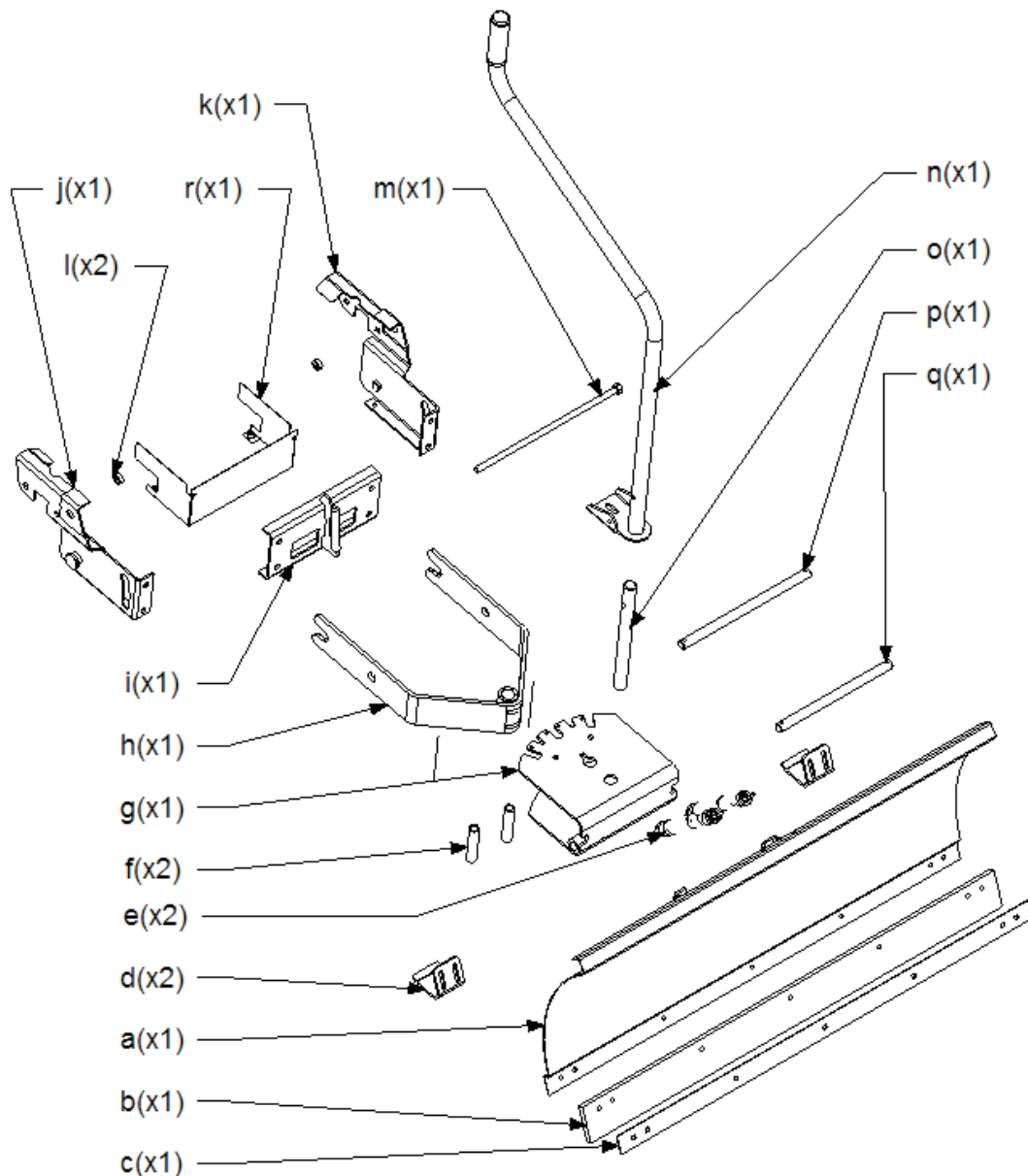
Art. No: 299903410/0

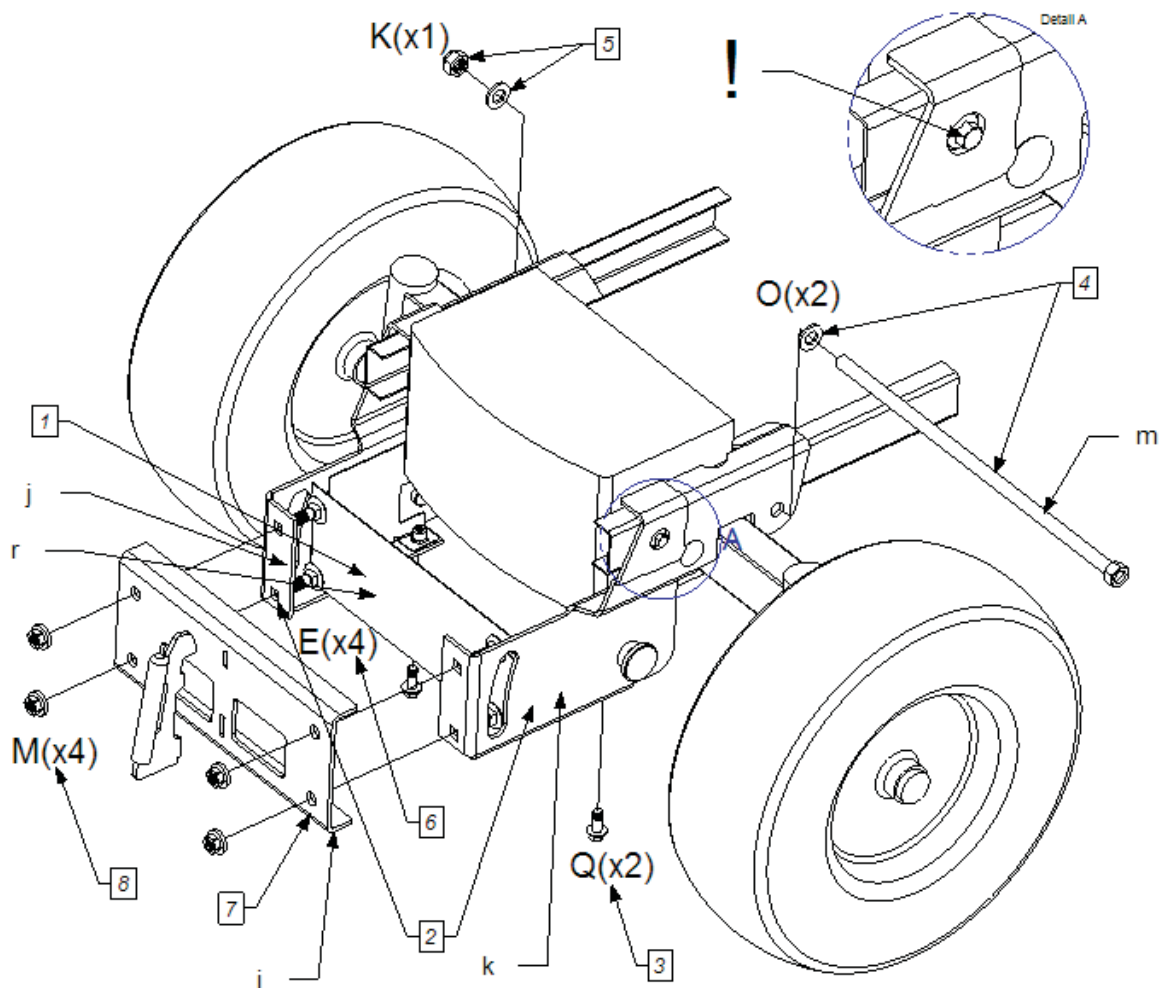
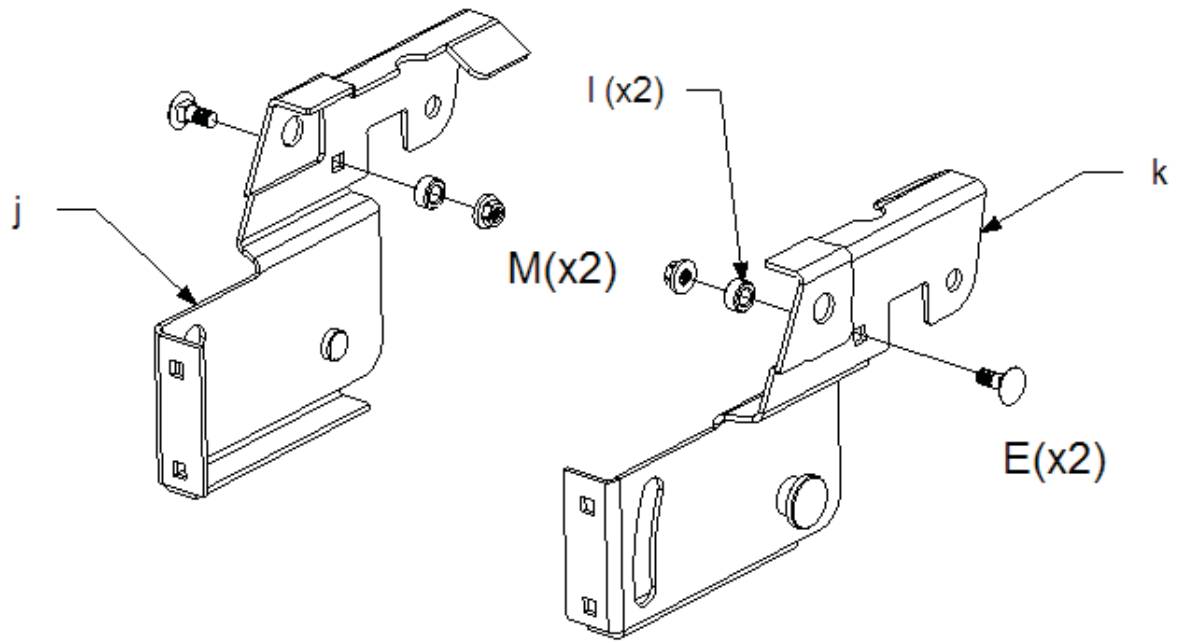
Type name: ST-1402

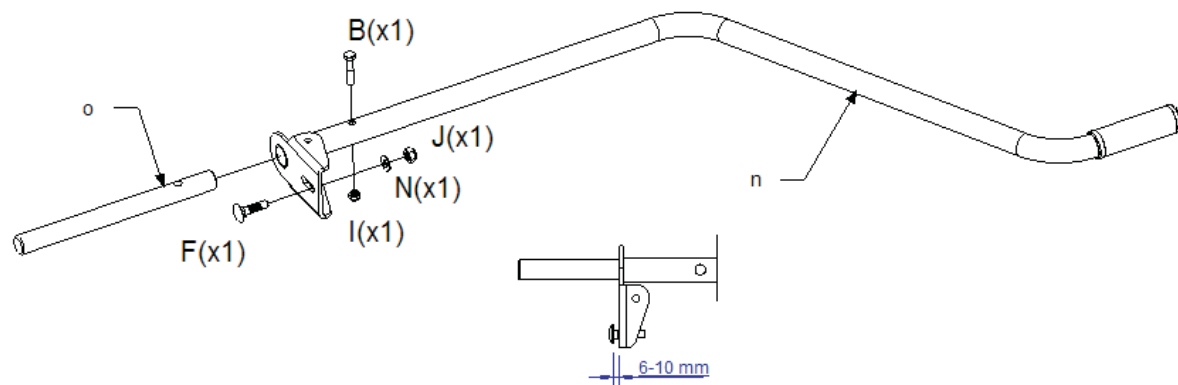
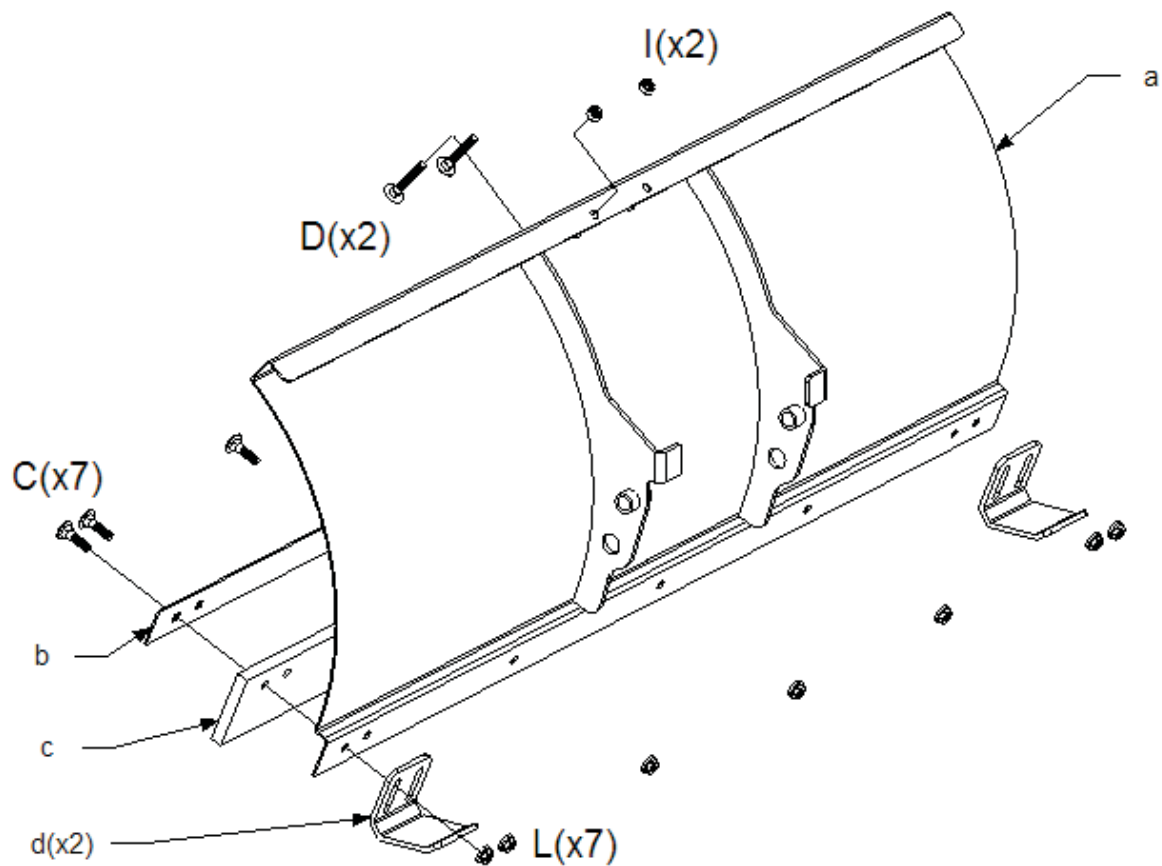
Art. No. 299903410/0

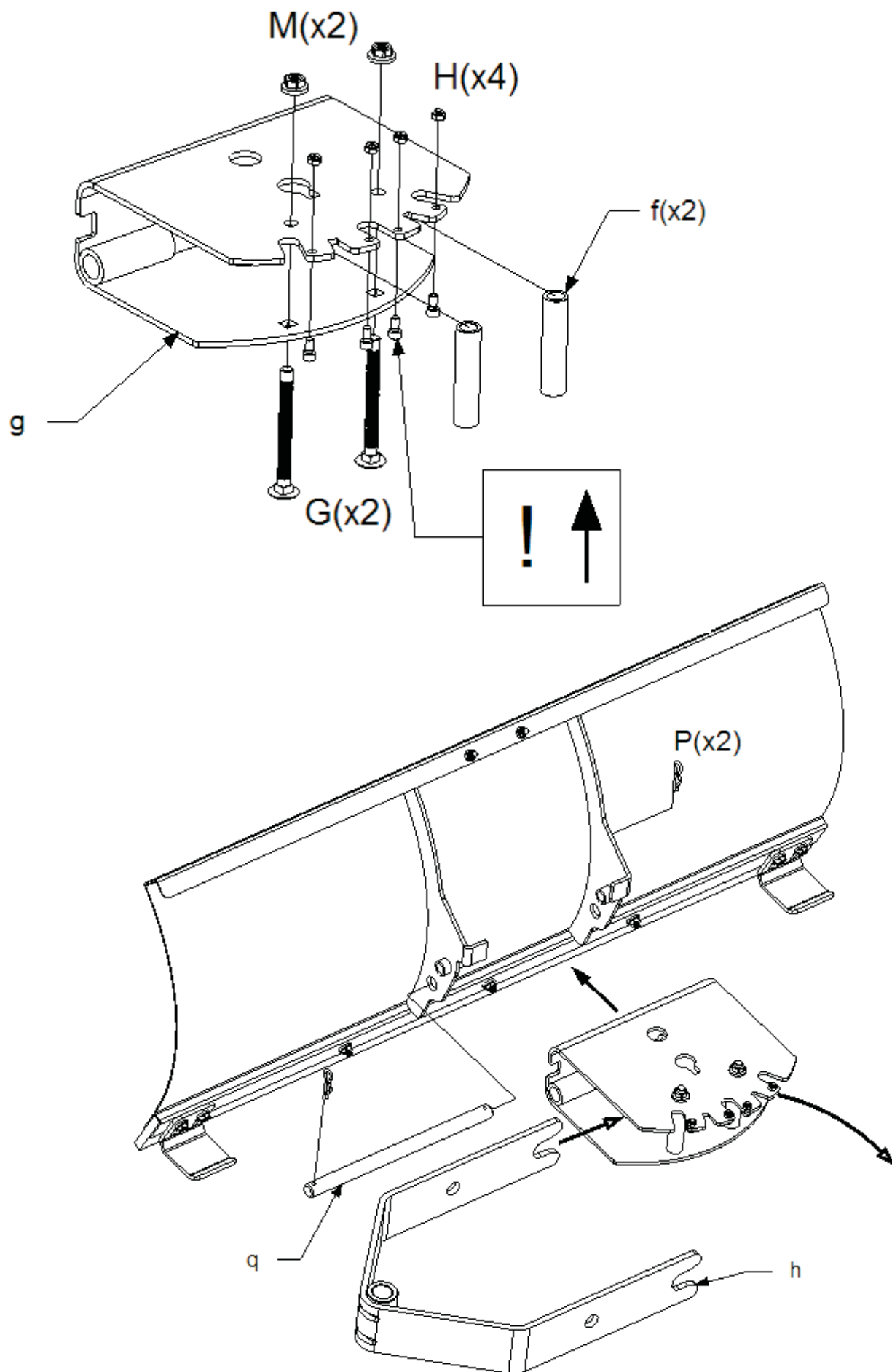
- | | | | | | |
|----------|---|---------------------|----------|---|-------------------|
| A |  | 4 MC6S M6x12 | H |  | 4 Nyloc M6 |
| B |  | 1 M6S M8x40 | I |  | 3 Nyloc M8 |
| C |  | 7 MVBF M8x30 | J |  | 1 Nyloc M10 |
| D |  | 2 MVBF M8x50 | K |  | 1 Nyloc M12 |
| E |  | 6 MVBF M10x25 | L |  | 7 Flange nut M8 |
| F |  | 1 MVBF M10x40 | M |  | 8 Flange nut M10 |
| G |  | 2 MVBF M10x110 | N |  | 1 BRB 10,5x22x2,0 |
| Q |  | 2 Flange bolt M8x20 | O |  | 2 BRB 13x24x2,5 |
| | | | P |  | 4 Pin |

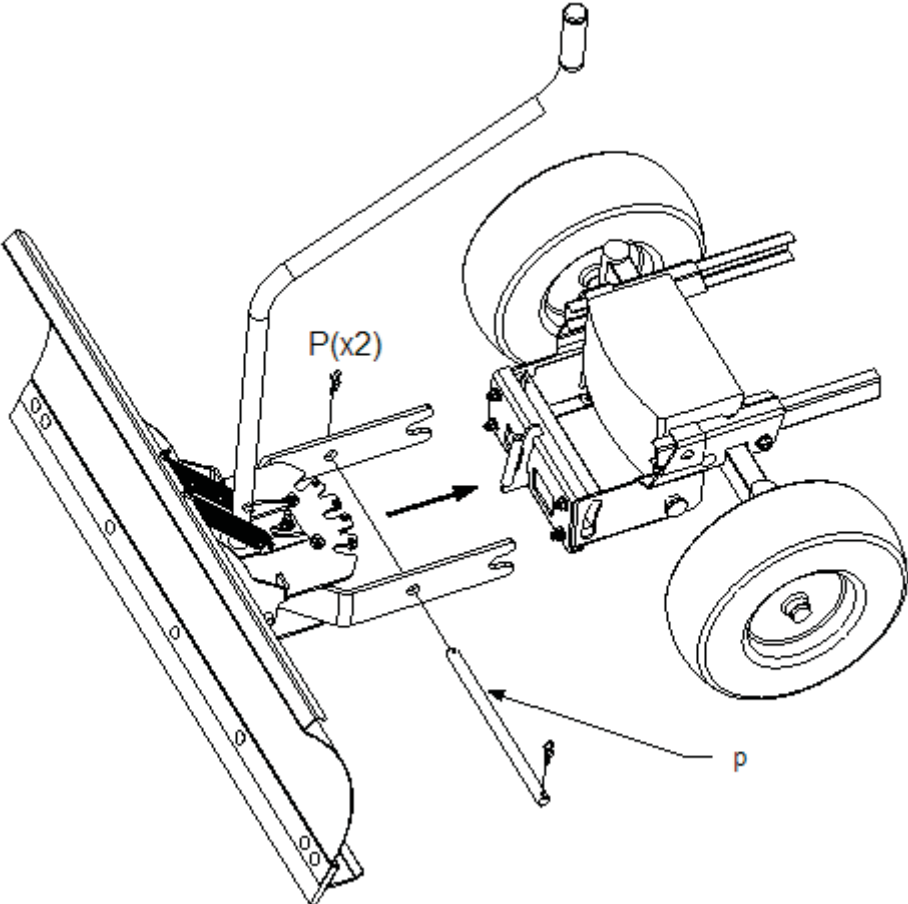
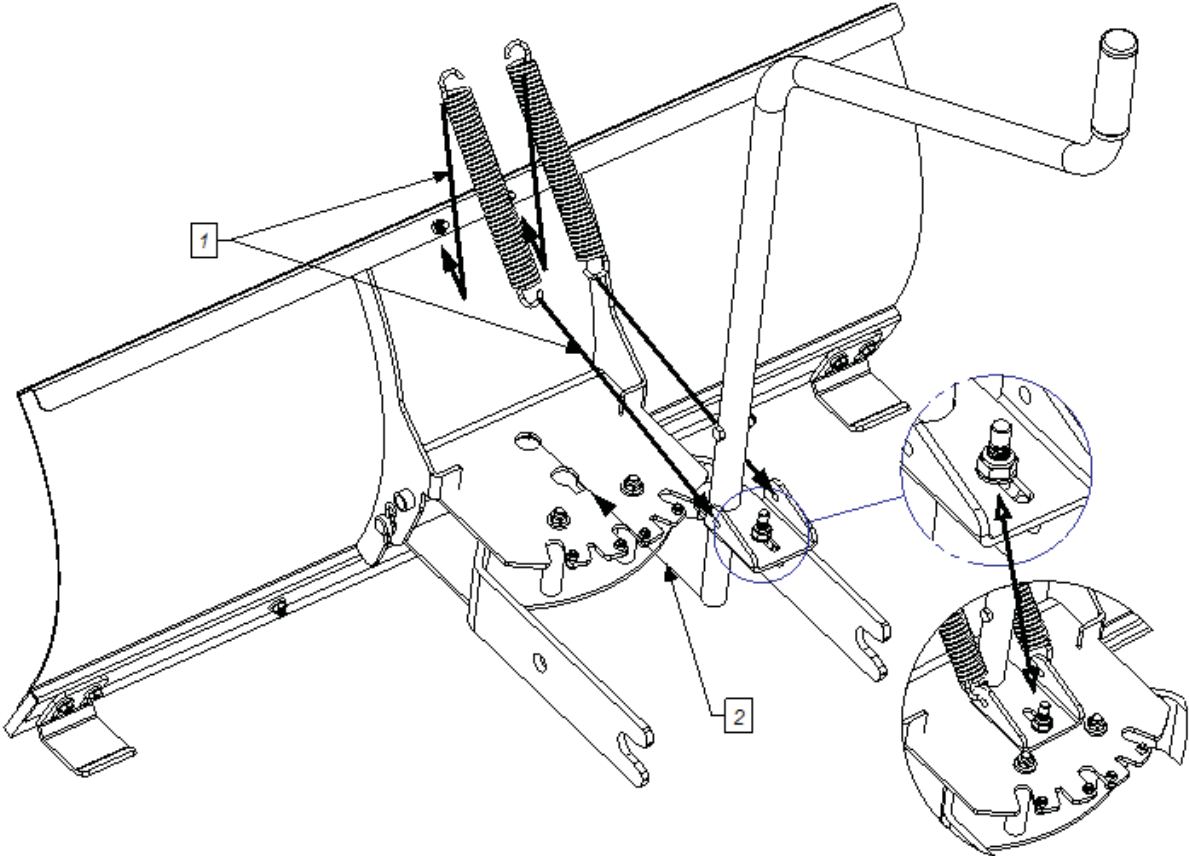
	35 kg
	107 cm
	± 27°

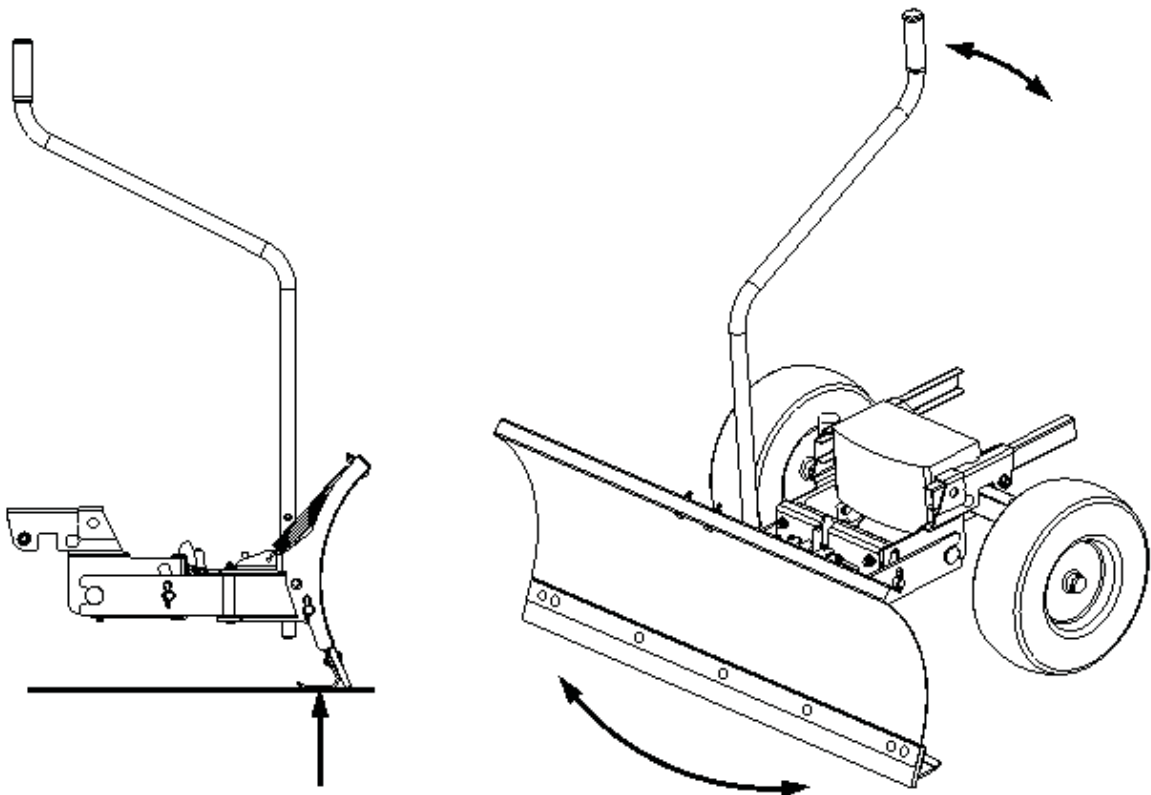












<p>Försäkran om överensstämmelse SE</p> <p>Tillverkare: Stoeryd AB, Stoerydsvägen 5, 573 42 TRANÅS, SWEDEN försäkrar under eget ansvar att produkten ST-1402 Snowblade 107 cm 84/98/108 som omfattas av denna försäkran är i överensstämmelse med följande standarder eller andra regelgivande dokument eller andra regelgivande enligt villkoren i direktiv 2006/42/EG. Tranås 2014-02-06</p>	<p>Declaration of conformity EN</p> <p>Manufacturer: Stoeryd AB, Stoerydsvägen 5, 573 42 TRANÅS, SWEDEN declare under our sole responsibility that the product ST-1402 Snowblade 107 cm 84/98/108 to which this declaration relates is in conformity with the following standard(s) or other normative document(s) following the provisions of directive 2006/42/EG. Tranås 2014-02-06</p>
<p>Dichiarazione di conformità IT</p> <p>Fabbricante: Stoeryd AB, Stoerydsvägen 5, 573 42 TRANÅS, SWEDEN dichiariamo sotto la nostra esclusiva responsabilità che il prodotto ST-1402 Snowblade 107 cm 84/98/108 al quale questa dichiarazione si riferisce è conforme alla seguente norma o ad altri documenti normative in base a quanto previsto dalla direttiva 2006/42/EG. Tranås 2014-02-06</p>	<p>Konformitätserklärung DE</p> <p>Hersteller: Stoeryd AB, Stoerydsvägen 5, 573 42 TRANÅS, SWEDEN erklären in alleiniger Verantwortung, dass das Produkt ST-1402 Snowblade 107 cm 84/98/108 auf das sich diese Erklärung bezieht, mit den folgenden Normen oder normativen Dokumenten oder anderen normativen unter den Bedingungen der Richtlinie 2006/42/EG. Tranås 2014-02-06</p>
<p>Déclaration de conformité FR</p> <p>Fabricant: Stoeryd AB, Stoerydsvägen 5, 573 42 TRANÅS, SWEDEN déclarons sous notre seule responsabilité que le produit ST-1402 Snowblade 107 cm 84/98/108 à laquelle se réfère cette déclaration est conforme aux normes ou autres documents normatifs ou autres documents normatifs selon les termes de la directive 2006/42/EG. Tranås 2014-02-06</p>	<p>Samsvarserklæring NO</p> <p>Produsent: Stoeryd AB, Stoerydsvägen 5, 573 42 TRANÅS, SWEDEN erklærer på eget ansvar at produktet ST-1402 Snowblade 107 cm 84/98/108 som denne erklæringen gjelder, er i samsvar med følgende standarder eller andre normative dokumenter eller andre normative henhold til vilkårene i direktiv 2006/42/EG. Tranås 2014-02-06</p>
<p>Overensstemmelseserklæring DA</p> <p>Fremstiller: Stoeryd AB, Stoerydsvägen 5, 573 42 TRANÅS, SWEDEN erklærer under eneansvar, at produktet ST-1402 Snowblade 107cm 84/98/108 som denne erklæring, er i overensstemmelse med følgende standarder eller andre normative dokumenter eller andre normative i henhold til direktiv 2006/42/EG. Tranås 2014-02-06</p>	<p>Verklaring van overeenstemming NL</p> <p>Etiket: Stoeryd AB, Stoerydsvägen 5, 573 42 TRANÅS, SWEDEN verklaren onder onze eigen verantwoordelijkheid dat het product ST-1402 Snowblade 107cm 84/98/108 waarop deze verklaring betrekking heeft, in overeenstemming is met de volgende normen of andere normatieve documenten of andere normatieve onder de voorwaarden van Richtlijn 2006/42/EG. Tranås 2014-02-06</p>
<p>Declaración de conformidad ES</p> <p>Etiqueta: Stoeryd AB, Stoerydsvägen 5, 573 42 TRANÅS, SWEDEN declaramos bajo nuestra exclusiva responsabilidad que el producto ST-1402 Snowblade 107cm 84/98/108 a la que se refiere esta declaración es conforme con las siguientes normas u otros documentos normativos u otros normativo en los términos de la Directiva 2006/42/EG. Tranås 2014-02-06</p>	<p>Declaração de conformidade PT</p> <p>Etiqueta: Stoeryd AB, Stoerydsvägen 5, 573 42 TRANÅS, SWEDEN declaramos sob nossa inteira responsabilidade que o produto ST-1402 Snowblade 107cm 84/98/108 a que se refere esta declaração está em conformidade com as seguintes normas ou outros documentos normativos ou outro normativo, nos termos da Directiva 2006/42/EG. Tranås 2014-02-06</p>

<p>Δήλωση συμμόρφωσης EL</p> <p>επιγραφή: Stoeryd AB, Stoerydsvägen 5, 573 42 TRANÅS, SWEDEN δηλώνουμε με αποκλειστική μας ευθύνη ότι το προϊόν ST-1402 Snowblade 107 cm 84/98/108 στο οποίο αναφέρεται η παρούσα δήλωση, σύμφωνα με τα ακόλουθα πρότυπα ή άλλα κανονιστικά έγγραφα ή άλλα κανονιστικά σύμφωνα με τους όρους της οδηγίας 2006/42/EG. Tranås 2014-02-06</p>	<p>Uygunluk Beyanı TR</p> <p>Etiket: Stoeryd AB, Stoerydsvägen 5, 573 42 TRANÅS, SWEDEN tamamen kendi sorumluluğumuzda ürün ST-1402 Snowblade 107 cm 84/98/108 bu bildirinin ilgili olduğu Direktifin şartlarına aşağıdaki standartlar veya diğer normatif belgelere veya diğer normatif uyumlu olduğunu 2006/42/EG. Tranås 2014-02-06</p>
<p>Изјава за сообразност MK</p> <p>етикета: Stoeryd AB, Stoerydsvägen 5, 573 42 TRANÅS, SWEDEN изјавуваме со наша целосна одговорност дека производот ST-1402 Snowblade 107 cm 84/98/108 која оваа изјава се однесува е во согласност со следните стандарди или други нормативни документи или други нормативни под условите на Директивата 2006/42/EG. Tranås 2014-02-06</p>	<p>Vaatumustenmukaisuusvakuutus FI</p> <p>Etiketti: Stoeryd AB, Stoerydsvägen 5, 573 42 TRANÅS, SWEDEN vakuutamme omalla vastuullamme, että tuote ST-1402 Snowblade 107 cm 84/98/108 jota tämä vakuutus koskee, täyttää seuraavien standardien tai muiden normatiivisten asiakirjojen tai muiden normien ehtojen mukaisesti direktiivin 2006/42/EG. Tranås 2014-02-06</p>
<p>Prohlášení o shodě CS</p> <p>Štítek: Stoeryd AB, Stoerydsvägen 5, 573 42 TRANÅS, SWEDEN prohlašujeme na svou výlučnou odpovědnost, že výrobek ST-1402 Snowblade 107 cm 84/98/108 na který se toto prohlášení vztahuje, je ve shodě s následujícími normami nebo jinými normativními dokumenty nebo jinými normativními v souladu s podmínkami směrnice 2006/42/EG. Tranås 2014-02-06</p>	<p>Deklaracja zgodności PL</p> <p>Etykieta: Stoeryd AB, Stoerydsvägen 5, 573 42 TRANÅS, SWEDEN deklaruje z pełną odpowiedzialnością, że produkt ST-1402 Snowblade 107 cm 84/98/108 do których odnosi się niniejsza deklaracja jest zgodny z następującymi normami lub innymi dokumentami normatywnymi lub innych warunków normatywnych wynikających z dyrektywy 2006/42/EG. Tranås 2014-02-06</p>
<p>Megfelelőségi nyilatkozat HU</p> <p>Címke: Stoeryd AB, Stoerydsvägen 5, 573 42 TRANÅS, SWEDEN tudatában kijelentjük, felelősséggel kijelentjük, hogy a termék ST-1402 Snowblade 107 cm 84/98/108 amelyre ez a nyilatkozat vonatkozik, megfelel a következő szabványoknak vagy egyéb normatív dokumentumok vagy egyéb normatív értelmében az irányelv 2006/42/EG. Tranås 2014-02-06</p>	<p>Декларация соответствия RU</p> <p>этикетка: Stoeryd AB, Stoerydsvägen 5, 573 42 TRANÅS, SWEDEN заявляем под свою собственную ответственность, что изделие ST-1402 Snowblade 107 cm 84/98/108 к которому относится настоящая декларация, соответствует следующим стандартам или другим нормативным документам или другим нормативным по условиям Директивы 2006/42/EG. Tranås 2014-02-06</p>
<p>Izjava o skladnosti HR</p> <p>Naljepnica: Stoeryd AB, Stoerydsvägen 5, 573 42 TRANÅS, SWEDEN izjavljujemo s punom odgovornošću da je proizvod ST-1402 Snowblade 107 cm 84/98/108 na koje se ova izjava odnosi u skladu sa sljedećim standardima ili ostalim normativnim dokumentima ili drugim normativnim pod uvjetima iz Direktive 2006/42/EG. Tranås 2014-02-06</p>	<p>Izjava o skladnosti SL</p> <p>Label: Stoeryd AB, Stoerydsvägen 5, 573 42 TRANÅS, SWEDEN izjavi, s polno odgovornostjo, da izdelek ST-1402 Snowblade 107 cm 84/98/108 na katerega se izjava nanaša, je v skladu z naslednjimi standardi ali drugih normativnih dokumentov ali drugih normativnih pod pogoji iz Direktive 2006/42/EG. Tranås 2014-02-06</p>

<p>Deklaracija o usklađenosti BS</p> <p>Etiketa: Stoeryd AB, Stoerydsvägen 5, 573 42 TRANÅS, SWEDEN izjavljujemo pod punom odgovornošću da je proizvod ST-1402 Snowblade 107 cm 84/98/108 na koji se ova izjava odnosi, u skladu sa sljedećim standardima ili drugim normativnim dokumentima ili drugim normativnim pod uvjetima Direktive 2006/42/EG. Tranås 2014-02-06</p>	<p>Vyhlásenie o zhode SK</p> <p>Štítan: Stoeryd AB, Stoerydsvägen 5, 573 42 TRANÅS, SWEDEN prehlasujeme na svoju výlučnú zodpovednosť, že výrobok ST-1402 Snowblade 107 cm 84/98/108 na ktorý sa toto vyhlásenie vzťahuje, je v zhode s nasledujúcimi normami alebo inými normatívnymi dokumentmi alebo inými normatívnymi v súlade s podmienkami smernice 2006/42/EG. Tranås 2014-02-06</p>
<p>Declarație de conformitate RO</p> <p>Etichetă: Stoeryd AB, Stoerydsvägen 5, 573 42 TRANÅS, SWEDEN declarăm pe propria răspundere că produsul ST-1402 Snowblade 107 cm 84/98/108 la care se referă această declarație este în conformitate cu următoarele standarde sau alte documente normative sau alte acte normative în conformitate cu prevederile Directivei 2006/42/EG. Tranås 2014-02-06</p>	<p>Atitikties deklaracija LT</p> <p>Etiketė: Stoeryd AB, Stoerydsvägen 5, 573 42 TRANÅS, SWEDEN deklaruojame, atsakingai pareiškiame, kad produktas ST-1402 Snowblade 107 cm 84/98/108 su kuriais susijusi ši deklaracija, atitinka šiuos standartus ar kitus normatyvinius dokumentus arba kitus normatyvinius pagal Direktyvos prasme 2006/42/EG. Tranås 2014-02-06</p>
<p>Atbilstības deklarācija LV</p> <p>Etikete: Stoeryd AB, Stoerydsvägen 5, 573 42 TRANÅS, SWEDEN saskaņā ar mūsu atbildību atzīstam, ka produkts ST-1402 Snowblade 107 cm 84/98/108 uz ko attiecas šī deklarācija, atbilst šādiem standartiem vai citiem normatīvajiem dokumentiem vai citiem normatīviem saskaņā ar Direktīvu 2006/42/EG. Tranås 2014-02-06</p>	<p>Deklaracija o usklađenosti SR</p> <p>Oznaka: Stoeryd AB, Stoerydsvägen 5, 573 42 TRANÅS, SWEDEN izjavljujemo da snosimo isključivu odgovornost da proizvod ST-1402 Snowblade 107 cm 84/98/108 na koji se ova izjava odnosi je u skladu sa sledećim standardima ili drugim normativnim dokumentima ili drugim normativnim pod uslovima Direktive 2006/42/EG. Tranås 2014-02-06</p>
<p>Декларация за съответствие BG</p> <p>етикет: Stoeryd AB, Stoerydsvägen 5, 573 42 TRANÅS, SWEDEN декларираме на своя лична отговорност, че продуктът ST-1402 Snowblade 107 cm 84/98/108 към която се отнася тази декларация, е в съответствие със следните стандарти или други нормативни документи или други нормативни съгласно условията на Директива 2006/42/EG. Tranås 2014-02-06</p>	<p>Vastavusdeklaratsioon ET</p> <p>Etikett: Stoeryd AB, Stoerydsvägen 5, 573 42 TRANÅS, SWEDEN kinnitame ja kanname ainuisikulist vastutust selle eest, et toode ST-1402 Snowblade 107 cm 84/98/108 millele see kinnitus vastab järgmistele standarditele või muudele normatiivsetele dokumentidele või muudele normatiivsetele tingimuste kohaselt direktiivi 2006/42/EG. Tranås 2014-02-06</p>



Christer Salomonson