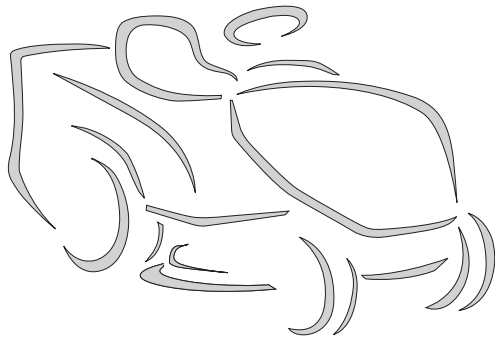


MPST 84 Li 48 V1 / V2
MPS 84 Li 48 V1 / V2
MPNS 84 Li 48 V1 / V2
MP 84 Li 48 V1 / V2
MPX 84 Li 48 V1

SDST 98 Li 48 V1 / V2
SDS 98 Li 48 V1 / V2
SDNS 98 Li 48 V1 / V2
SD 98 Li 48 V1 / V2
SDX 98 Li 48 V1

MPST 98 Li 48 V3
MPS 98 Li 48 V3
MPNS 98 Li 48 V3
MP 98 Li 48 V3
MPX 98 Li 48 V3

SDST 108 Li 48 V3
SDS 108 Li 48 V3
SDNS 108 Li 48 V3
SD 108 Li 48 V3
SDX 108 Li 48 V3



IT Tosaerba con conducente a bordo seduto, alimentato a batteria
MANUALE DI ISTRUZIONI

ATTENZIONE: prima di usare la macchina, leggere attentamente il presente libretto.

BG Косачка със седнал водач, Акумулаторна
УПЪТВАНЕ ЗА УПОТРЕБА

ВНИМАНИЕ: преди да използвате машината прочетете внимателно настоящата книжка.

BS Traktorska kosilica (traktorčić), na bateriju
UPUTSTVO ZA UPOTREBU

PAŽNJA: prije nego što koristite ovu mašinu, pažljivo pročitajte priručnik s uputama.

CS Sekačka se sedící obsluhou, akumulátorový pohon
NÁVOD K POUŽITÍ

UPOZORNĚNÍ: před použitím stroje si pozorně přečtěte tento návod k použití.

DA Havetraktor, batteridrevet
BRUGSANVISNING

ADVARSEL: læs instruktionsbogen omhyggeligt igennem, før du tager denne maskine i brug.

DE Aufsitzmäher (Rasenmäher mit sitzendem Bediener, batterie betrieben)
GEBRAUCHSANWEISUNG

ACHTUNG: vor Inbetriebnahme des Geräts die Gebrauchsanleitung aufmerksam lesen.

EL Χλοοκοπτικό τρακτέρ με εποχούμενο χειριστή, μηχανή μπαταρίας
ΟΔΗΓΙΕΣ ΧΡΗΣΗΣ

ΠΡΟΣΟΧΗ: πριν χρησιμοποιήσετε το μηχάνημα, διαβάστε προσεκτικά το παρόν εγχειρίδιο.

EN Ride-on lawnmower with seated operator, battery-operated
OPERATOR'S MANUAL

WARNING: read thoroughly the instruction booklet before using the machine.

ES Cortadora de pasto con conductor sentado, alimentado con batería
MANUAL DE INSTRUCCIONES

ATENCIÓN: antes de utilizar la máquina, leer atentamente el presente manual.

ET Istuva juhiga muruniitja, akutoitega
KASUTUSJUHE

TÄHELEPANU: enne masina kasutamist lugeda tähelepanelikult antud kasutusjuhendit.

FI Päältäajettava ruohonleikkuri, akkukäyttöinen
KÄYTTÖOHJEET

VAROITUS: lue käyttöopas huolellisesti ennen koneen käyttöä.

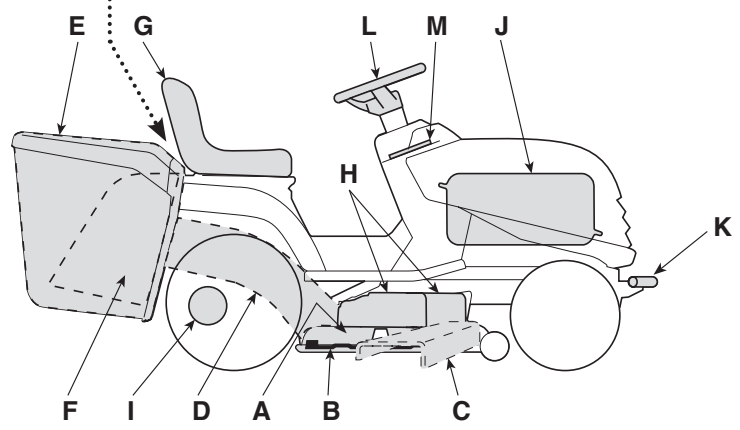
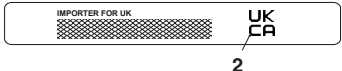
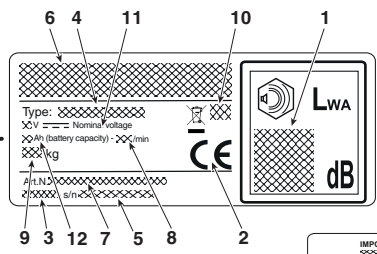
FR Tondeuse à gazon à conducteur assis, alimentation par batterie
MANUEL D'UTILISATION

ATTENTION: lire attentivement le manuel avant d'utiliser cette machine.

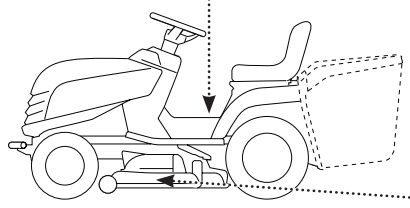
- HR** Sjedeća kosilica trave s operaterom, baterijsko napajanje
PRIRUČNIK ZA UPORABO
POZOR: prije uporabe stroja, pažljivo pročitajte ovaj priručnik.
- HU** Vezetőülékes fűnyírógép, akkumulátoros
HASZNÁLATI UTASÍTÁS
FIGYELEM! a gép használata előtt olvassa el figyelmesen a jelen kézikönyvet.
- LT** Balninė vejapjovė su sėdinčiu operatoriumi, maitinimas akumuliatoriumi
NAUDOJIMO INSTRUKCIJOS
DĖMESIO: prieš naudojant įrenginį, atidžiai perskaityti šį naudotojo vadovą.
- LV** Sēžot vadāma zālienu plaujmašīna, akumulatora barošanas avots
LIETOŠANAS INSTRUKCIJA
UZMANĪBU: pirms aparāta lietošanai rūpīgi izlasiet doto instrukciju.
- MK** Тревоносачка со седнат управувач, на батерии
УПАТСТВА ЗА УПОТРЕБА
ВНИМАНИЕ: прочитајте го внимателно ова упатство пред да ја користите машината.
- NL** Grasmaaier met zittende bediener, voeding met accu
GEBRUIKERSHANDLEIDING
LET OP: vooraleer de machine te gebruiken, dient men deze handleiding aandachtig te lezen.
- NO** Sittegressklipper, batteridrevet
INSTRUKSJØNSBOK
ADVARSEL: les denne bruksanvisningen nøye før du bruker maskinen.
- PL** Kosiarka z operatorem jadącym, w pozycji siedzącej na maszynie,
zasilana za pomocą akumulatora
INSTRUKCJE OBSŁUGI
OSTRZEŻENIE: przed użyciem maszyny, należy uważnie przeczytać niniejszą instrukcję.
- PT** Corta-relvas para operador sentado, alimentado por bateria
MANUAL DE INSTRUÇÕES
ATENÇÃO: antes de usar a máquina, leia atentamente o presente manual.
- RO** Mașină pe baterii de tuns iarba cu șofer la volan
MANUAL DE INSTRUCȚIUNI
ATENȚIE: înainte de a utiliza mașina, citiți cu atenție manualul de față.
- RU** Ездовая косилка с сиденьем, питается от аккумулятора
РУКОВОДСТВО ПО ЭКСПЛУАТАЦИИ
ВНИМАНИЕ: прежде чем пользоваться оборудованием, внимательно прочтите это руководство по эксплуатации.
- SK** Akumulátorová kosačka so sediacou obsluhou
NÁVOD NA POUŽITIE
UPOZORNENIE: pred použitím stroja si pozorne prečítajte tento návod.
- SL** Traktorska kosilnica, napajanje z baterijo
PRIROČNIK ZA UPORABO
POZOR: preden uporabite stroj, pazljivo preberite priročnik z navodili.
- SR** Traktorska kosačica (traktorčić), na bateriju
PRIRUČNIK SA UPUTSTVIMA
PAŽNJA: pre korišćenja mašine pažljivo pročitati ovaj priručnik.
- SV** Åkgräsklippare och främre klippning, batteridrivnen
BRUKSANVISNING
WARNING: läs igenom hela detta häfte innan du använder maskinen.
- TR** Oturan sürücülü çim biçme makinesi, kumandali bataryalı
KULLANIM KILAVUZU
DİKKAT: makineyi kullanmadan önce talimatlar içeren kilavuzu dikkatle okuyun.

ITALIANO - Istruzioni Originali	IT
БЪЛГАРСКИ - Инструкция за експлоатация	BG
BOSANSKI - Prijevod originalnih uputa	BS
ČESKY - Překlad původního návodu k používání	CS
DANSK - Oversættelse af den originale brugsanvisning	DA
DEUTSCH - Übersetzung der Originalbetriebsanleitung	DE
ΕΛΛΗΝΙΚΑ - Μετάφραση των πρωτοτύπων οδηγιών	EL
ENGLISH - Translation of the original instruction	EN
ESPAÑOL - Traducción del Manual Original	ES
EESTI - Algupärase kasutusjuhendi tõlge	ET
SUOMI - Alkuperäisten ohjeiden käännös	FI
FRANÇAIS - Traduction de la notice originale	FR
HRVATSKI - Prijevod originalnih uputa	HR
MAGYAR - Eredeti használati utasítás fordítása	HU
LIETUVIŠKAI - Originalių instrukcijų vertimas	LT
LATVIEŠU - Instrukciju tulkojums no oriģināl valodas	LV
МАКЕДОНСКИ - Превод на оригиналните упатства	MK
NEDERLANDS - Vertaling van de oorspronkelijke gebruiksaanwijzing	NL
NORSK - Oversettelse av den originale bruksanvisningen	NO
POLSKI - Tłumaczenie instrukcji oryginalnej	PL
PORTUGUÊS - Tradução do manual original	PT
ROMÂN - Traducerea manualului fabricantului	RO
РУССКИЙ - Перевод оригинальных инструкций	RU
SLOVENSKY - Preklad pôvodného návodu na použitie	SK
SLOVENŠČINA - Prevod izvornih navodil	SL
SRPSKI - Prevod originalnih uputstva	SR
SVENSKA - Översättning av bruksanvisning i original	SV
TÜRKÇE - Orijinal Talimatların Tercümesi	TR

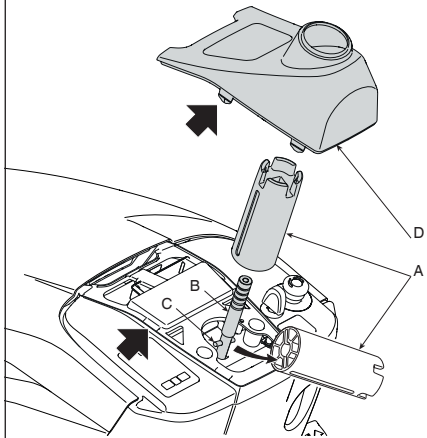
1



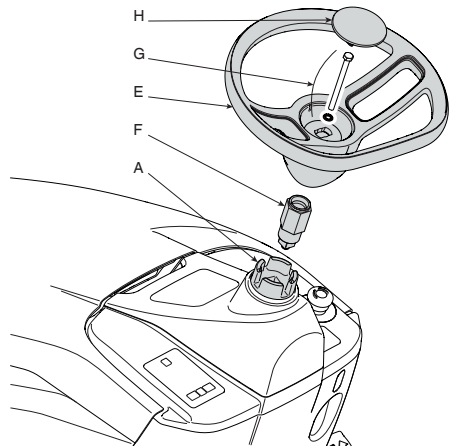
2



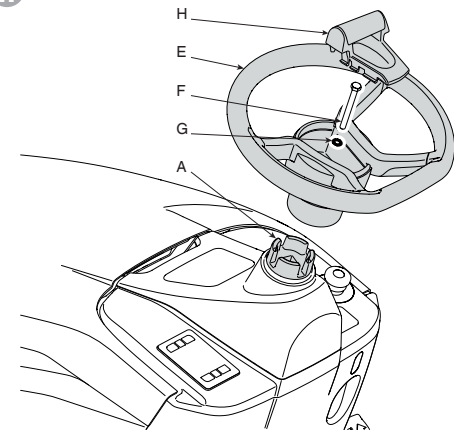
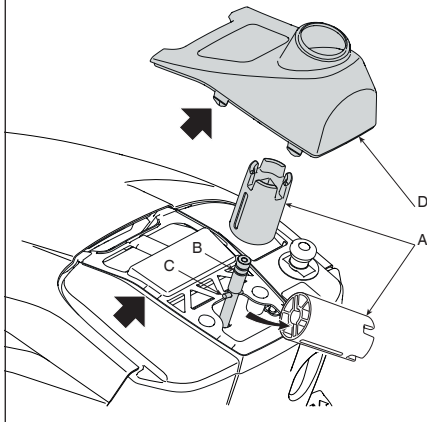
3



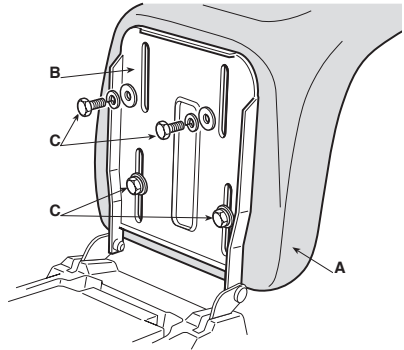
I

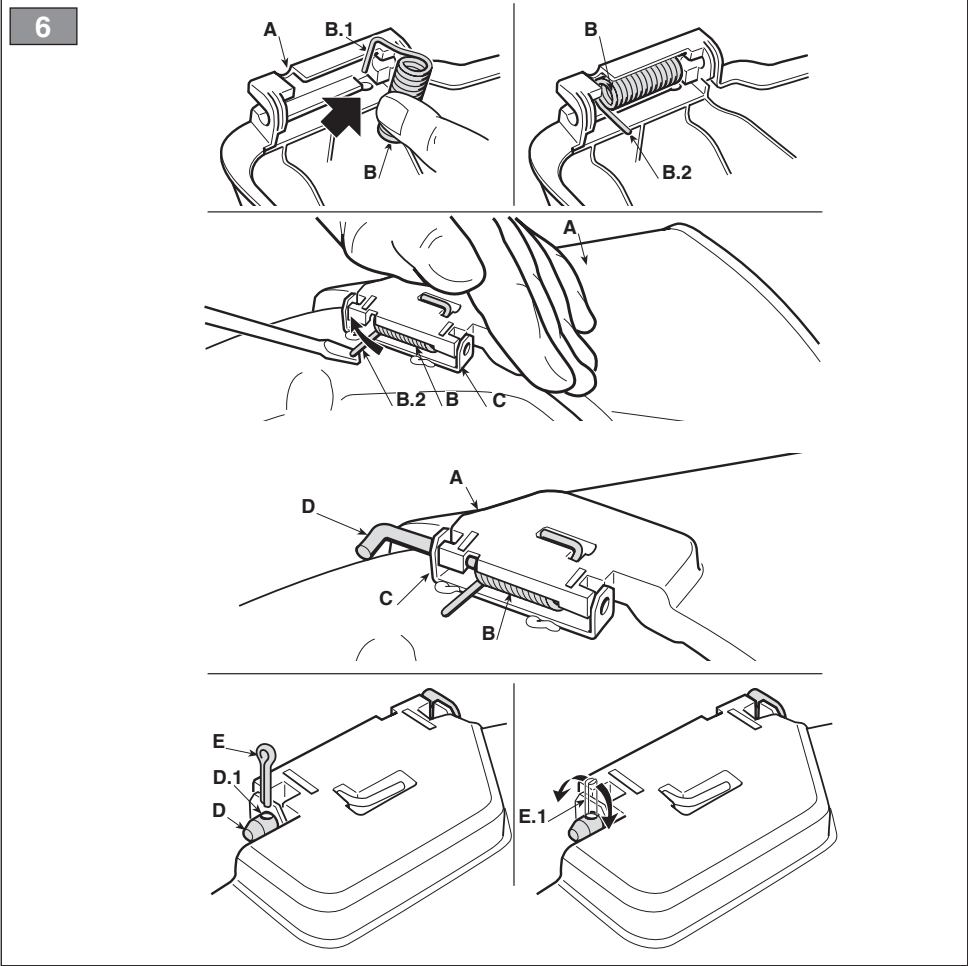
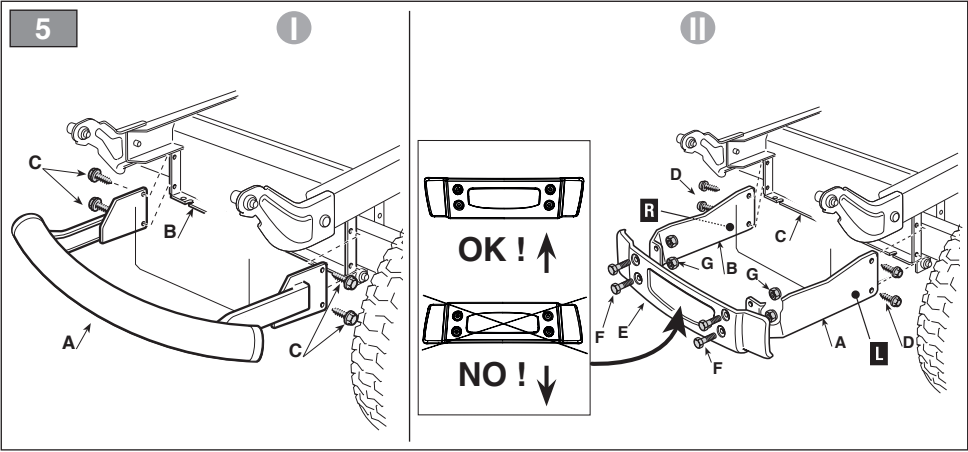


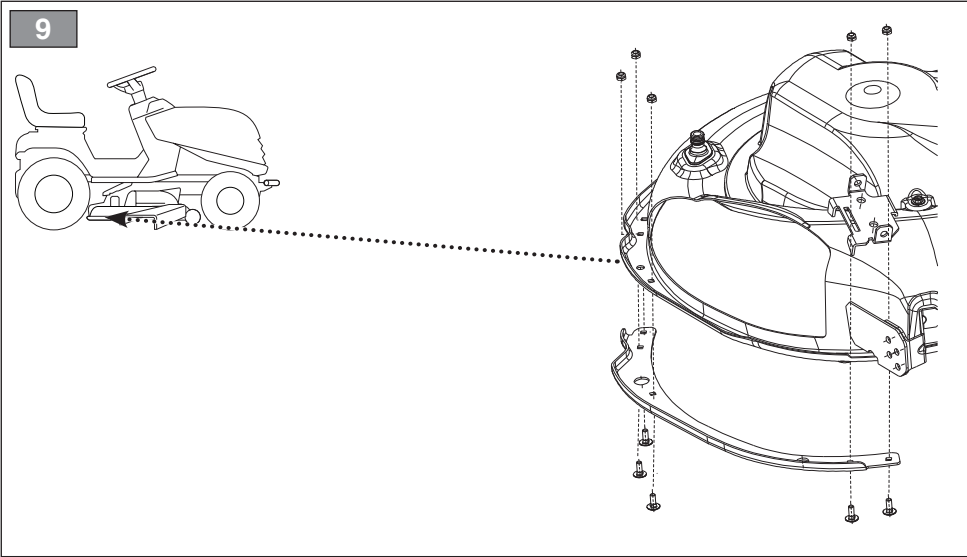
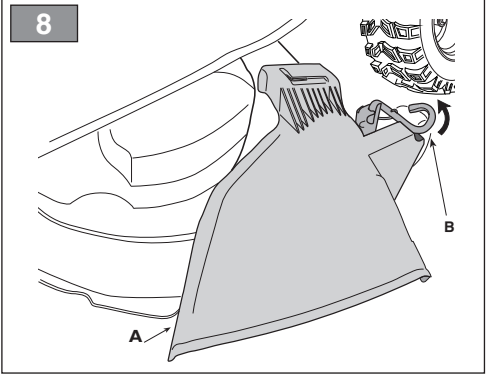
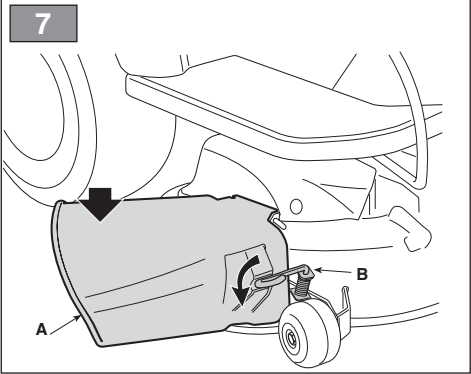
II



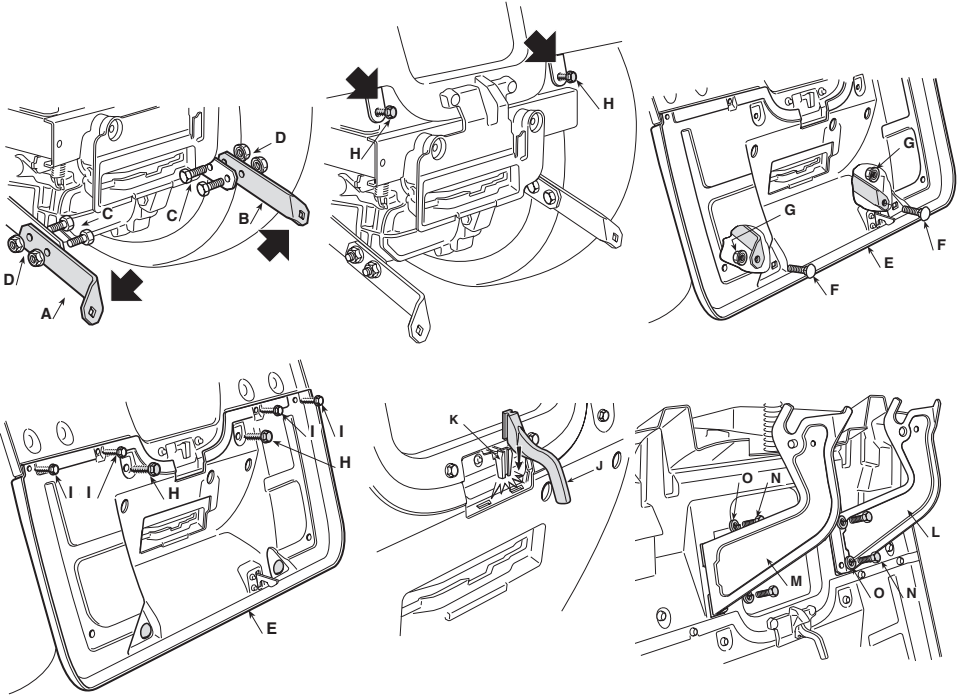
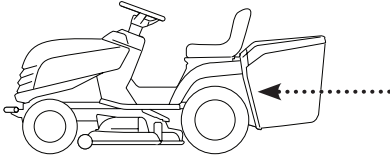
4





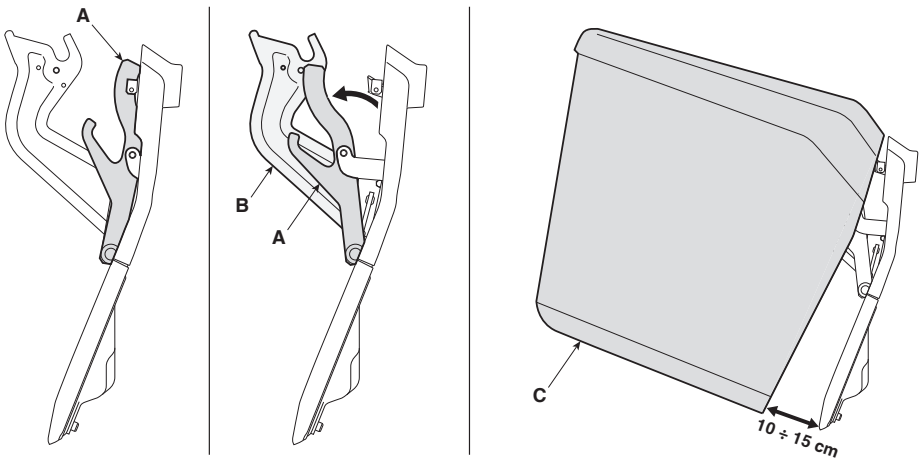


10

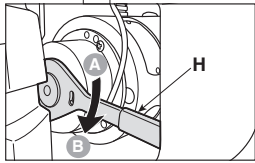
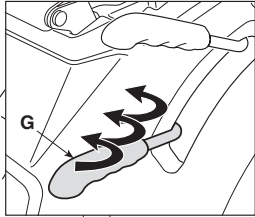
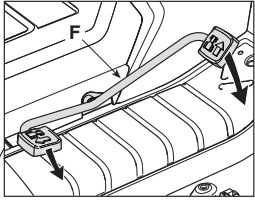
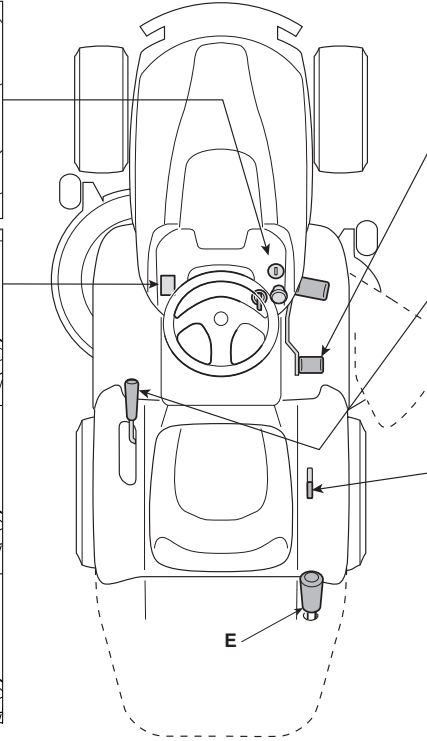
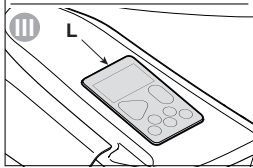
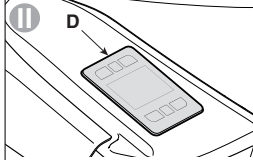
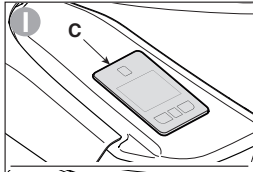
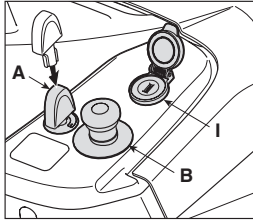


11

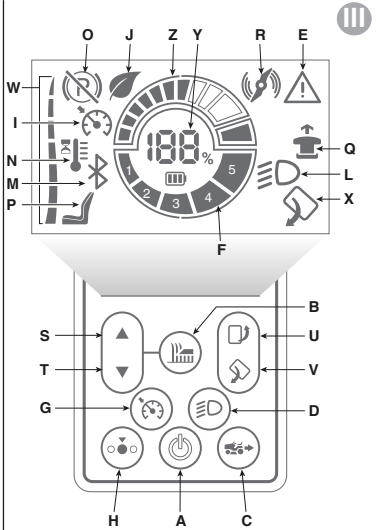
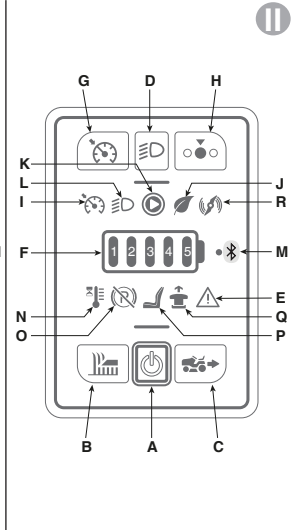
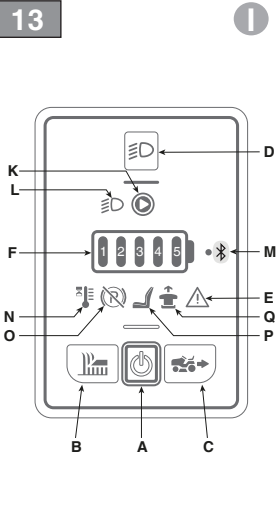
III

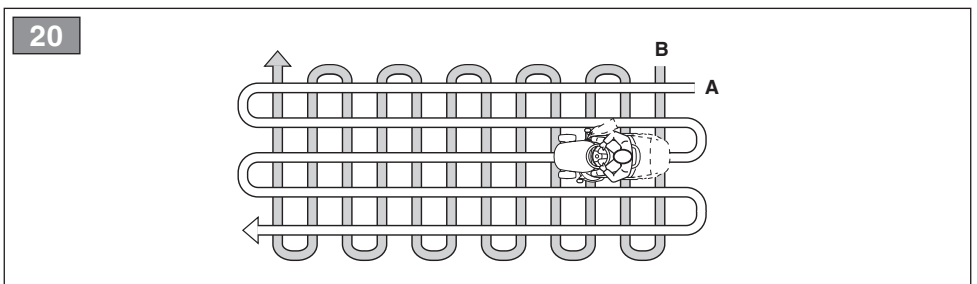
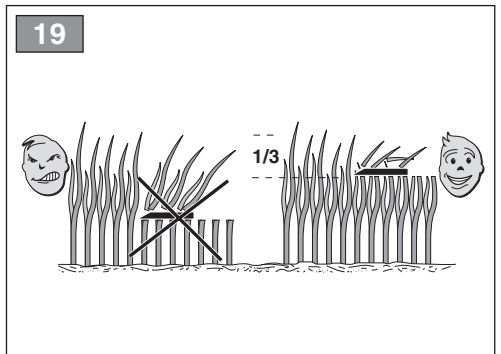
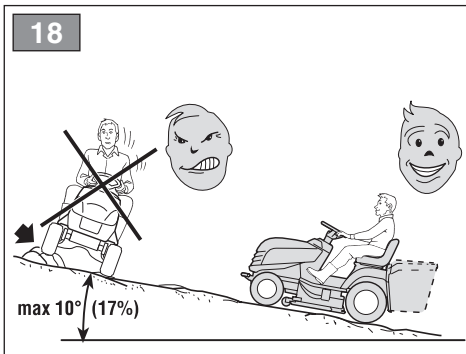
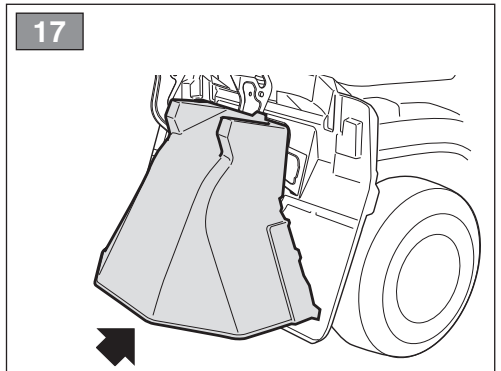
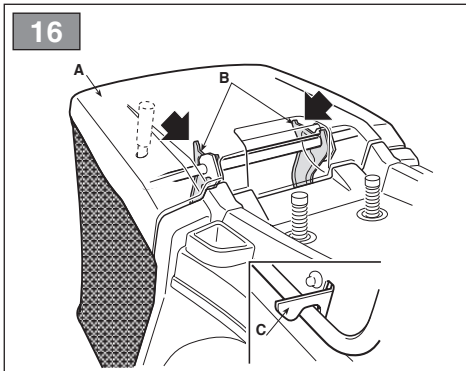
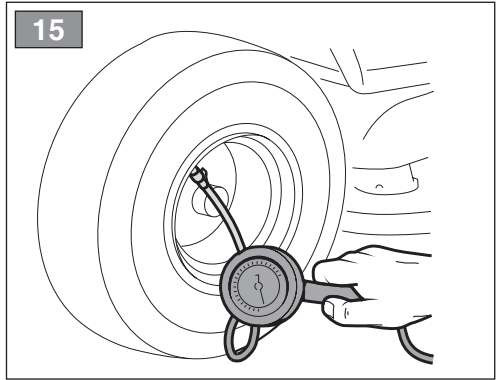
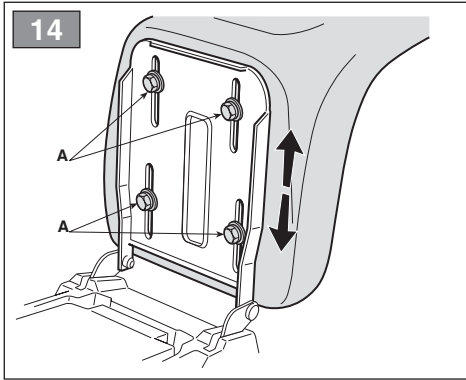


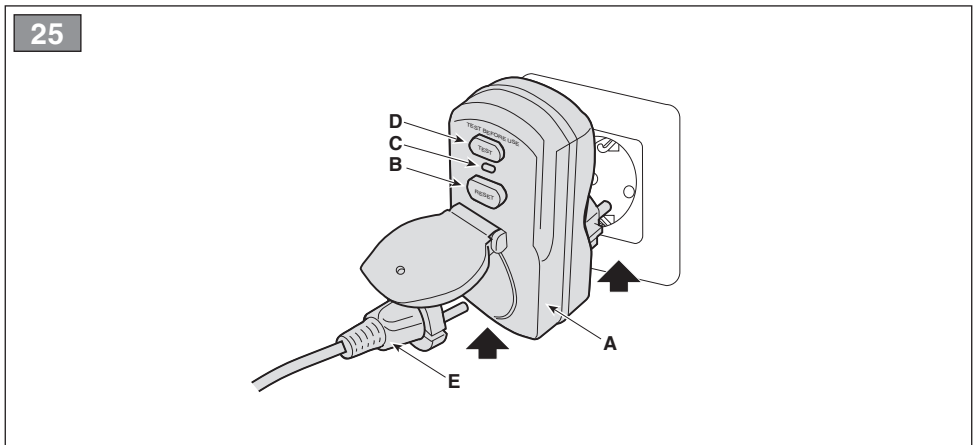
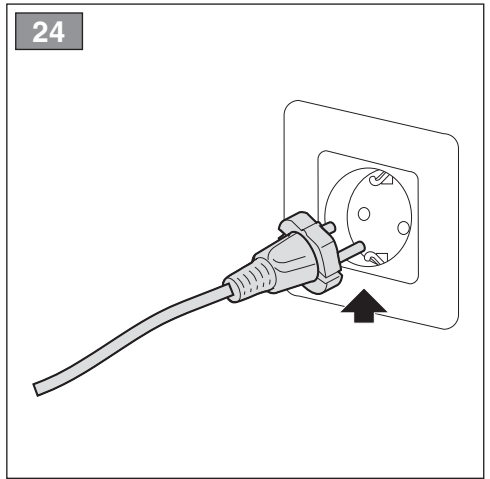
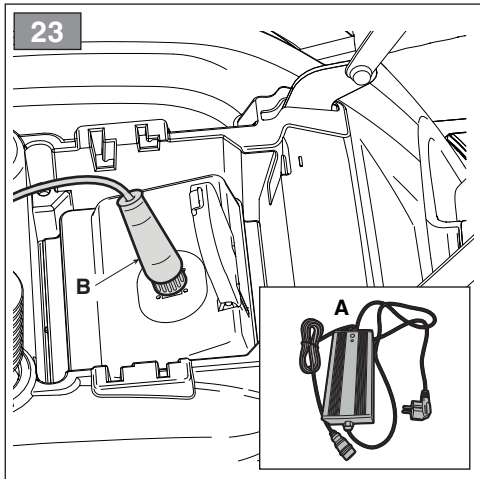
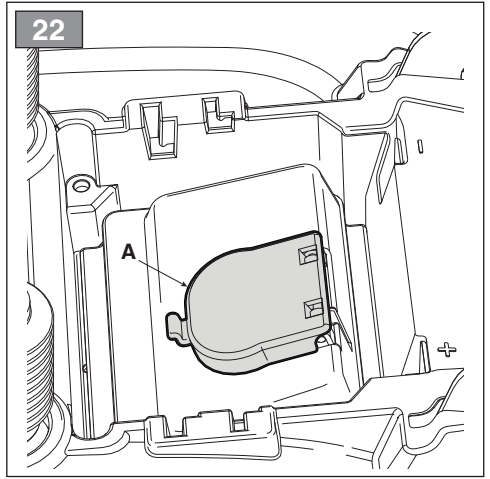
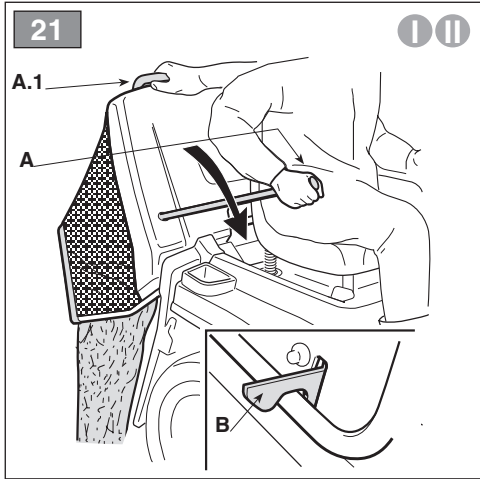
12



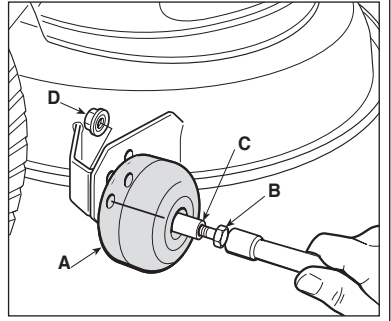
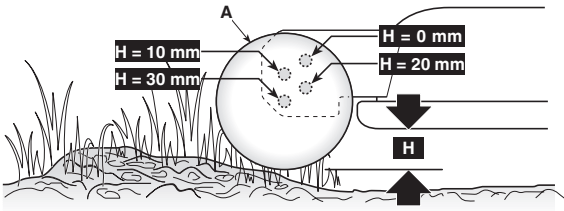
13



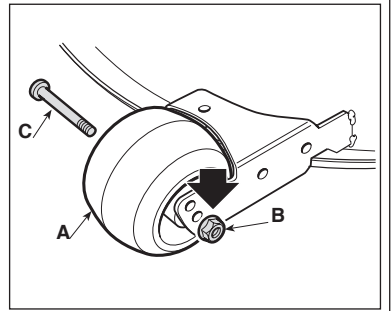
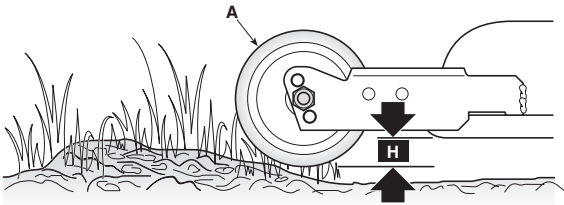




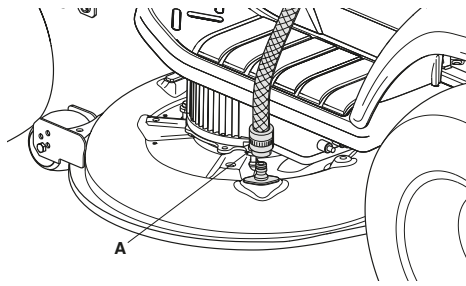
26



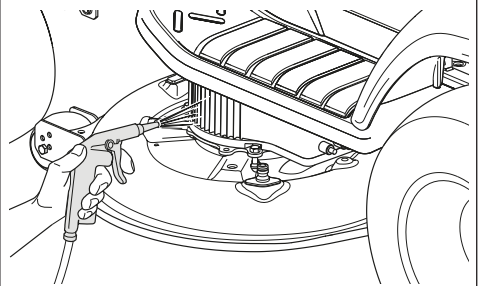
27



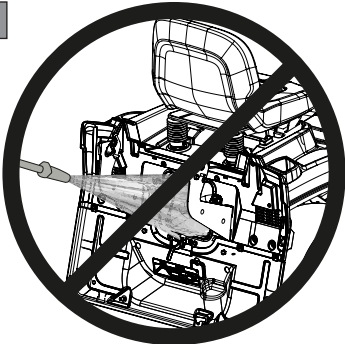
28



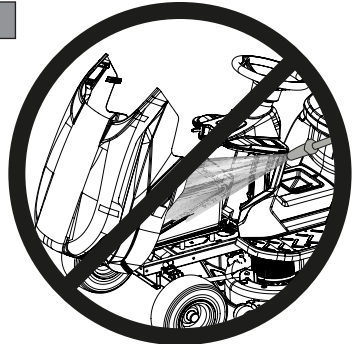
29



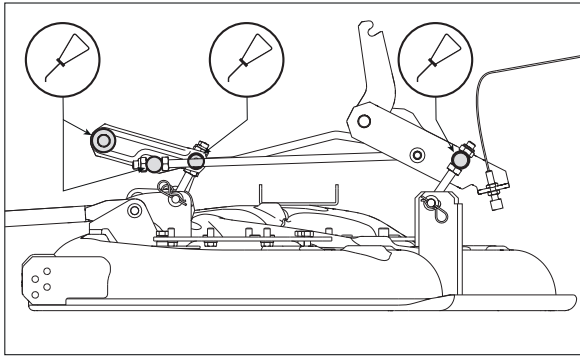
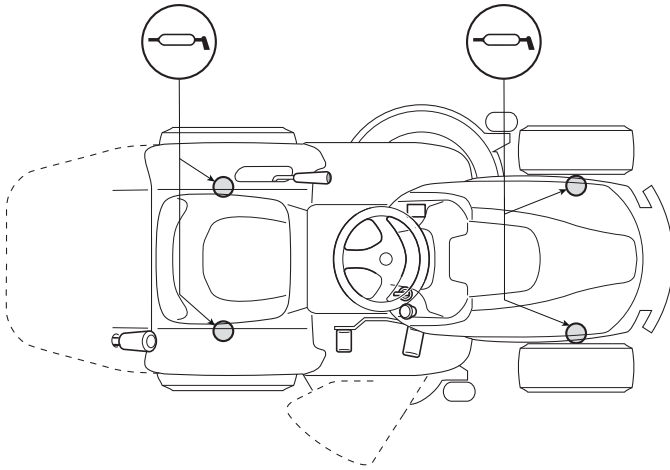
30



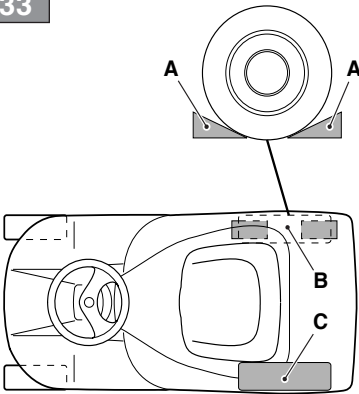
31



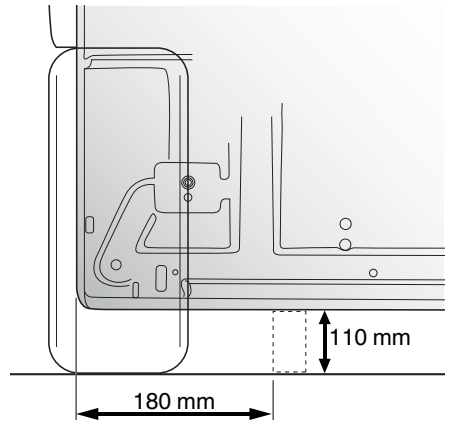
32



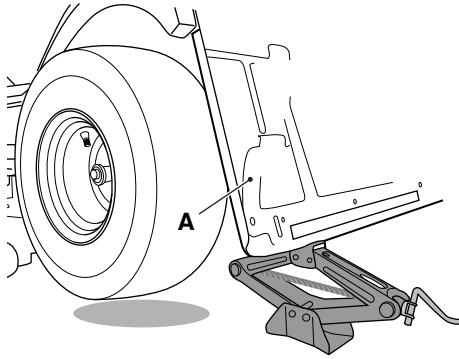
33



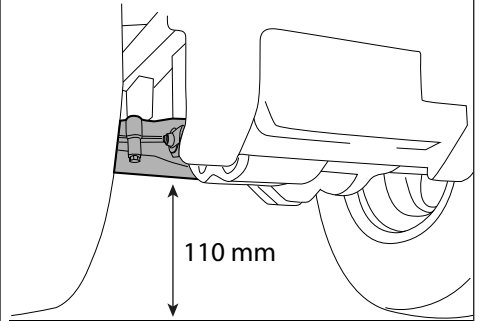
34



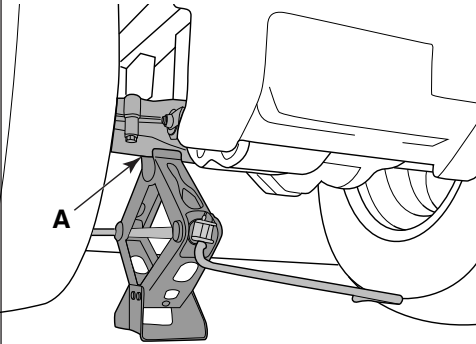
35



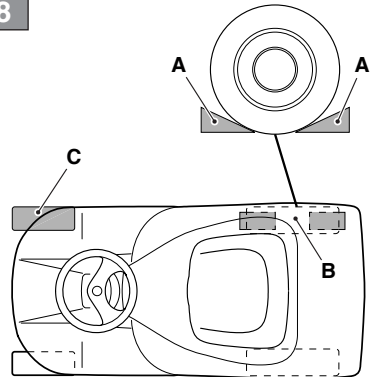
36



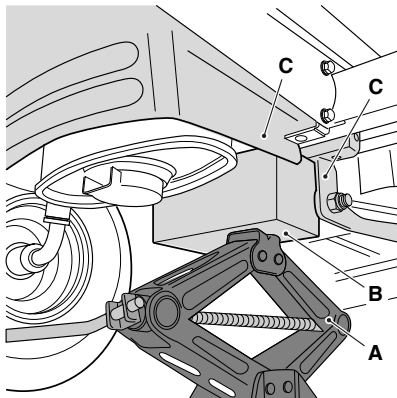
37



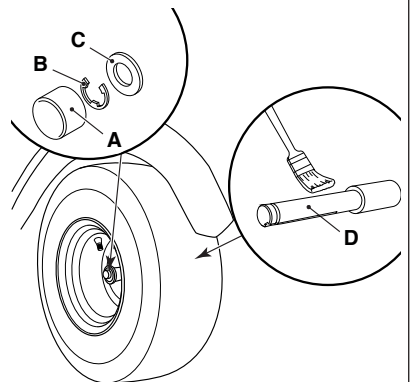
38



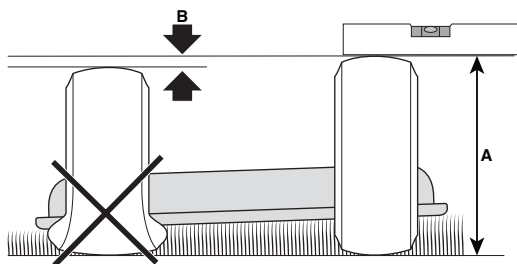
39



40

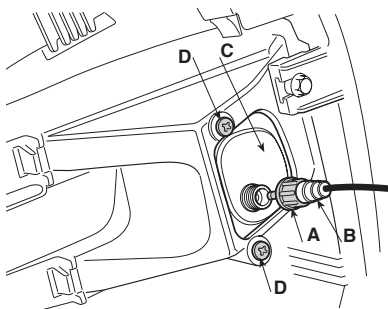


41



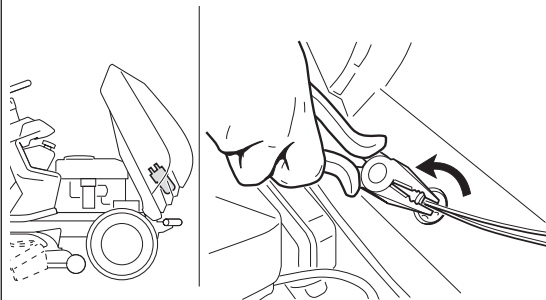
42

I

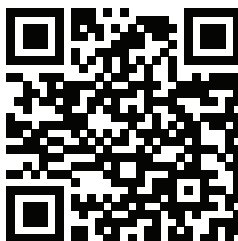


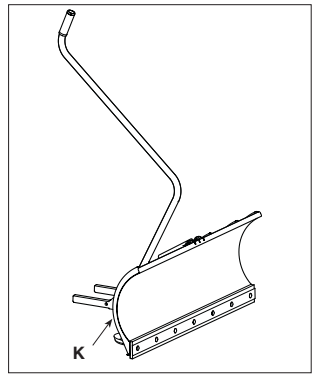
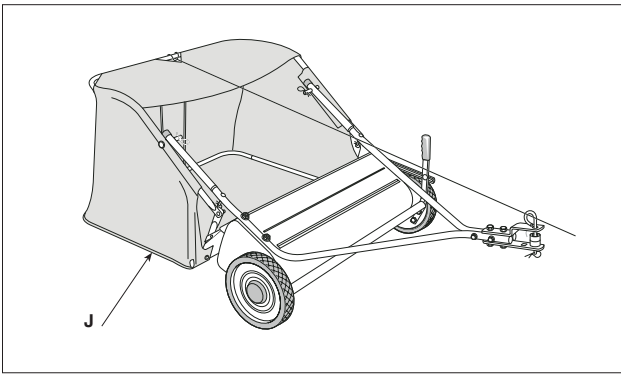
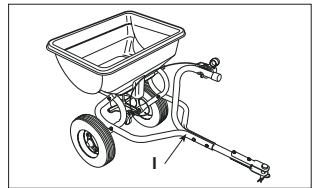
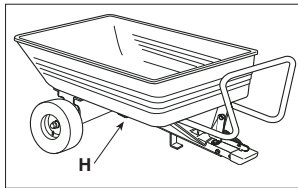
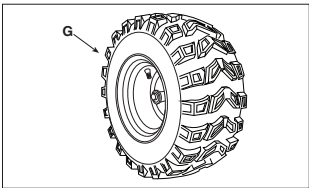
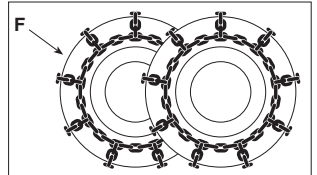
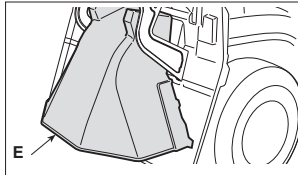
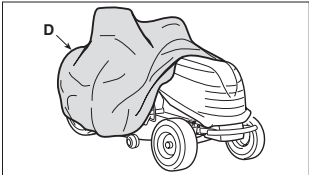
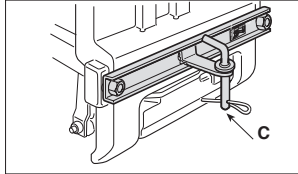
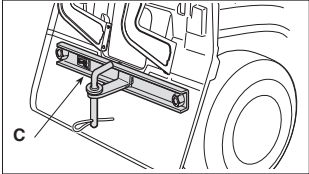
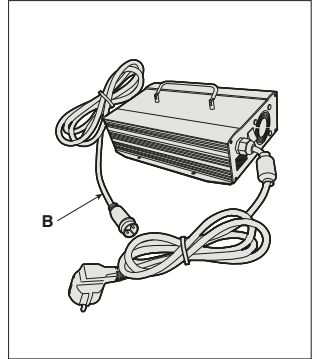
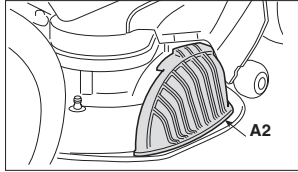
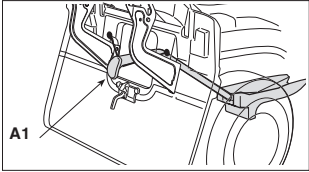
43

II



44





[1]	DATI TECNICI		MPST 84 Li 48 V1 MPS 84 Li 48 V1 MPNS 84 Li 48 V1 MP 84 Li 48 V1 MPX 84 Li 48 V1	MPST 84 Li 48 V2 MPS 84 Li 48 V2 MPNS 84 Li 48 V2 MP 84 Li 48 V2	MPST 98 Li 48 V3 MPS 98 Li 48 V3 MPNS 98 Li 48 V3 MP 98 Li 48 V3 MPX 98 Li 48 V3
[2]	Tensione di alimentazione MAX	V / d.c.	58,8	58,8	58,8
[3]	Tensione di alimentazione NOMINAL	V / d.c.	50,4	50,4	50,4
[4]	Velocità mass. di funzionamento motore	min ⁻¹	3000	3200	3000
[5]	Batteria		[5.A] Agli ioni di Litio (Li-on)	[5.A] Agli ioni di Litio (Li-on)	[5.A] Agli ioni di Litio (Li-on)
[6]	Capacità della batteria	Ah	30	40	64
[7]	Carica batteria (182180179/1)	V	58,8	58,8	-
		Hz	50/60	50/60	-
		A	5	5	-
[8]	Massima durata della carica	h (@ V)	6 (220)	8 (220)	-
[7]	Carica batteria (182180180/0)	V	58,8	58,8	58,8
		Hz	50/60	50/60	50/60
		A	18	18	18
[8]	Massima durata della carica	h (@ V)	~ 2 (220)	~ 2,5 (220)	~ 2,5 (220)
[9]	Potenza motore trazione	kW	1,2	1,2	1,2
[10]	Potenza motore lame	kW	1,5	1,5	1,5
[11]	Bande di frequenza di funzionamento dell'apparecchiatura radio	MHz	2400 ÷ 2483.5	2400 ÷ 2483.5	2400 ÷ 2483.5
[12]	Massima potenza a radiofrequenza trasmessa nelle bande di frequenza in cui opera l'apparecchiatura radio	dBm	3	3	3
[13]	Pneumatici anteriori		13 x 5,00-6 (15 x 5,00-6)	13 x 5,00-6 (15 x 5,00-6)	13 x 5,00-6 (15 x 5,00-6)
[14]	Pneumatici posteriori		18 x 8,50-8 (18 x 6,50-8)	18 x 8,50-8 (18 x 6,50-8)	18 x 8,50-8 (18 x 6,50-8)
[15]	Pressione gonfiaggio anteriore 13 x 5,00-6 15 x 5,00-6	bar	1,5	1,5	1,5
		bar	1,0	1,0	1,0
[16]	Pressione gonfiaggio posteriore	bar	1,2	1,2	1,2
[17]	Massa *	kg	198 ÷ 200	202,5	228
[18]	Raggio minimo di erba non tagliata	cm	80	80	70
[19]	Altezza di taglio	cm	3 ÷ 8,5	3 ÷ 8,5	3 ÷ 8,5
[20]	Larghezza di taglio	cm	83	83	97
[21]	Velocità di avanzamento (indicativa), in marcia avanti	km/h	9,5	9,5	9,5
[22]	Velocità di avanzamento (indicativa), in retromarcia	km/h	4,5	4,5	4,5
[23]	Inclinazione massima consentita	° / %	10° / 17%	10° / 17%	10° / 17%
[24]	Dimensioni				
[25]	Lunghezza	mm	-	-	-
[26]	Lunghezza con sacco (Lunghezza senza sacco)	mm	2217 ÷ 2340 (1814)	2217 ÷ 2340 (1814)	2340 (1814)
		mm	902	902	1020
[27]	Larghezza	mm	902	902	1020
[28]	Larghezza con deflettore di scarico laterale (Larghezza senza deflettore di scarico laterale)		-	-	-
[29]	Altezza	mm	1068 ÷ 1098	1068 ÷ 1098	1068 ÷ 1098

[1]	DATI TECNICI		MPST 84 Li 48 V1 MPS 84 Li 48 V1 MPNS 84 Li 48 V1 MP 84 Li 48 V1 MPX 84 Li 48 V1	MPST 84 Li 48 V2 MPS 84 Li 48 V2 MPNS 84 Li 48 V2 MP 84 Li 48 V2	MPST 98 Li 48 V3 MPS 98 Li 48 V3 MPNS 98 Li 48 V3 MP 98 Li 48 V3 MPX 98 Li 48 V3
[30]	Codice dispositivo di taglio		82004358/0 - 82004359/0 82004360/0 - 82004361/0	82004358/0 - 82004359/0 82004360/0 - 82004361/0	82004362/0 - 82004363/0 82004364/0 - 82004366/0
[31]	Livello di pressione acustica (max.)	dB(A)	85,1	85,1	84,2
[32]	Incertezza di misura	dB(A)	3,0	3,0	2,5
[33]	Livello di potenza acustica misurato (max.)	dB(A)	99,74	99,74	99,33
[32]	Incertezza di misura	dB(A)	0,53	0,53	0,72
[34]	Livello di potenza acustica garantito	dB(A)	100	100	100
[35]	Livello di vibrazioni al posto di guida (max.)	m/s ²	< 2,5	< 2,5	< 2,5
[32]	Incertezza di misura	m/s ²	1,5	1,5	1,5
[36]	Livello di vibrazioni al volante (max.)	m/s ²	< 2,5	< 2,5	< 2,5
[32]	Incertezza di misura	m/s ²	1,5	1,5	1,5

* Per il dato specifico, fare riferimento a quanto indicato nell'etichetta di identificazione della macchina.

[1]	DATI TECNICI		SDST 98 Li 48 V1 SDS 98 Li 48 V1 SDNS 98 Li 48 V1 SD 98 Li 48 V1 SDX 98 Li 48 V1	SDST 98 Li 48 V2 SDS 98 Li 48 V2 SDNS 98 Li 48 V2 SD 98 Li 48 V2	SDST 108 Li 48 V3 SDS 108 Li 48 V3 SDNS 108 Li 48 V3 SD 108 Li 48 V3 SDX 108 Li 48 V3
[2]	Tensione di alimentazione MAX	V / d.c.	58,8	58,8	58,8
[3]	Tensione di alimentazione NOMINAL	V / d.c.	50,4	50,4	50,4
[4]	Velocità mass. di funzionamento motore	min ⁻¹	3000	3200	3200
[5]	Batteria		[5.A] Agli ioni di Litio (Li-on)	[5.A] Agli ioni di Litio (Li-on)	[5.A] Agli ioni di Litio (Li-on)
[6]	Capacità della batteria	Ah	30	40	64
[7]	Carica batteria (182180179/1)	V	58,8	58,8	-
		Hz	50/60	50/60	-
		A	5	5	-
[8]	Massima durata della carica	h (@ V)	6 (220)	8 (220)	-
[7]	Carica batteria (182180180/0)	V	58,8	58,8	58,8
		Hz	50/60	50/60	50/60
		A	18	18	18
[8]	Massima durata della carica	h (@ V)	~ 2 (220)	~ 2,5 (220)	~ 3,5 (220)
[9]	Potenza motore trazione	kW	1,2	1,2	1,2
[10]	Potenza motore lame	kW	1,5	1,5	1,5
[11]	Bande di frequenza di funzionamento dell'apparecchiatura radio	MHz	2400 ÷ 2483.5	2400 ÷ 2483.5	2400 ÷ 2483.5
[12]	Massima potenza a radiofrequenza trasmessa nelle bande di frequenza in cui opera l'apparecchiatura radio	dBm	3	3	3
[13]	Pneumatici anteriori		13 x 5,00-6 (15 x 5,00-6)	13 x 5,00-6 (15 x 5,00-6)	13 x 5,00-6 (15 x 5,00-6)
[14]	Pneumatici posteriori		18 x 8,50-8	18 x 8,50-8	18 x 8,50-8

[1]	DATI TECNICI		SDST 98 Li 48 V1 SDS 98 Li 48 V1 SDNS 98 Li 48 V1 SD 98 Li 48 V1 SDX 98 Li 48 V1	SDST 98 Li 48 V2 SDS 98 Li 48 V2 SDNS 98 Li 48 V2 SD 98 Li 48 V2	SDST 108 Li 48 V3 SDS 108 Li 48 V3 SDNS 108 Li 48 V3 SD 108 Li 48 V3 SDX 108 Li 48 V3
[15]	Pressione gonfiaggio anteriore 13 x 5,00-6 15 x 5,00-6	bar bar	1,5 1,0	1,5 1,0	1,5 1,0
[16]	Pressione gonfiaggio posteriore	bar	1,2	1,2	1,2
[17]	Massa *	kg	180	182,5	191
[18]	Raggio minimo di erba non tagliata	cm	70	70	65
[19]	Altezza di taglio	cm	3 ÷ 8,5	3 ÷ 8,5	3 ÷ 8,5
[20]	Larghezza di taglio	cm	98	98	108
[21]	Velocità di avanzamento (indicativa), in marcia avanti	km/h	9,5	9,5	9,5
[22]	Velocità di avanzamento (indicativa), in retromarcia	km/h	4,5	4,5	4,5
[23]	Inclinazione massima consentita	° / %	10° / 17%	10° / 17%	10° / 17%
[24]	Dimensioni				
[25]	Lunghezza	mm	1647	1647	1647
[26]	Lunghezza con sacco (Lunghezza senza sacco)	mm	-	-	-
[27]	Larghezza	mm	-	-	-
[28]	Larghezza con deflettore di scarico laterale (Larghezza senza deflettore di scarico laterale)	mm	1198 (1051)	1198 (1051)	1312 (1101)
[29]	Altezza	mm	1068 ÷ 1098	1068 ÷ 1098	1068 ÷ 1098
[30]	Codice dispositivo di taglio		82004346/0	82004346/0	82004357/0
[31]	Livello di pressione acustica (max.)	dB(A)	84,4	84,4	84,4
[32]	Incertezza di misura	dB(A)	2,0	2,0	2,5
[33]	Livello di potenza acustica misurato (max.)	dB(A)	99,10	99,10	98,08
[32]	Incertezza di misura	dB(A)	0,72	0,72	0,94
[34]	Livello di potenza acustica garantito	dB(A)	100	100	99
[35]	Livello di vibrazioni al posto di guida (max.)	m/s ²	< 2,5	< 2,5	< 2,5
[32]	Incertezza di misura	m/s ²	1,5	1,5	1,5
[36]	Livello di vibrazioni al volante (max.)	m/s ²	< 2,5	< 2,5	< 2,5
[32]	Incertezza di misura	m/s ²	1,5	1,5	1,5

* Per il dato specifico, fare riferimento a quanto indicato nell'etichetta di identificazione della macchina.

[Fig.45]	ACCESSORI A RICHIESTA	
[45.A1] [45.A2]	Kit "mulching"	✓
[45.B]	Carica batteria	V1, V2: 182180179/2 (5A) V3: 182180180/1 (18A)
[45.C]	Kit traino	✓
[45.D]	Telo di copertura	✓
[45.E]	Kit di protezione scarico posteriore (<i>solo per modelli MP series</i>)	✓
[45.F]	Kit catene da neve	✓
[45.G]	Ruote da fango/neve	✓
[45.H]	Rimorchio	✓
[45.I]	Spargitore	✓
[45.J]	Raccogliatore foglie ed erba	✓
[45.K]	Spalaneve a lama	✓

[43]	PRESA AUSILIARIA PER ACCESSORI USB	✓
[43.A]	Tensione e corrente di carica (Uscita USB)	5V / 2.1A
[43.B]	Tipo	YM11081201 37557-VK1-E810-M1
[43.C]	Nome e indirizzo del Costruttore	Yeming International (HK) Limited Huizhou Yeming Electronic Co.,LTD 2nd Building,The 3rd Daxin Industrial Area,Zhongkai high-tech district,Huizhou,China.516029

[1] BG - ТЕХНИЧЕСКИ ДАННИ

- [2] Напрежение на захранване MAX
 [3] Напрежение на захранване NOMINAL
 [4] Максимална скорост на функциониране на двигателя
 [5] Акумулатор
 [6] Капацитет на акумулатора
 [7] Зарядно устройство
 [8] Максимална продължителност на зареждането
 [9] Мощност на тяговия мотор
 [10] Мощност на мотора на ножа
 [11] Радиочестотни ленти, в които работи радиосъоръжението
 [12] Максимална радиочестотна мощност, предавана в честотните ленти, в които работи радиосъоръжението
 [13] Предни гуми
 [14] Задни гуми
 [15] Налягане предно напомпване
 [16] Налягане задно напомпване
 [17] Маса (*)
 [18] Минимален радиус на неподрязана трева
 [19] Височина на косене
 [20] Ширина на косене
 [21] Скорост на движение (ориентировъчна), на преден ход
 [22] Скорост на движение (ориентировъчна), на заден ход
 [23] Максимално допустим наклон
 [24] Размери
 [25] Дължина
 [26] Дължина с торбата за събиране на трева (дължина без торбата за събиране на трева)
 [27] Ширина
 [28] Ширина с дефлектор на страничното разтоварване (Ширина без дефлектор на страничното разтоварване)
 [29] Височина
 [30] Код на инструмента за рязане
 [31] Ниво на звуково налягане
 [32] Несигурност на измерване
 [33] Измерено ниво на акустична мощност
 [34] Гарантирано ниво на акустична мощност
 [35] Ниво на вибрации в мястото за управление
 [36] Ниво на вибрации на волана

- [45] принадлежности по поръчка
 [45.A1, 45.A2] Набор за "mulching"
 [45.B] Зарядно устройство
 [45.C] Набор за телене
 [45.D] Покривен брезент
 [45.E] Набор защита на задно разтоварване (само за модели от серията MP)
 [45.F] Вериги за сняг
 [45.G] Колела за кал / сняг
 [45.H] Ремарке
 [45.I] Приспособление за разсейване на пясък или чакъл
 [45.J] Събирач на листа и трева
 [45.K] Снегорин с острие

- [43] допълнителен контакт за usb аксесоари
 [43.A] Напрежение и ток на зареждане (На изход USB)
 [43.B] Вид
 [43.C] Наименование и адрес на производителя

* За специфични данни, вижте посоченото на идентификационния етикет на машината

[1] BS - TEHNIČKI PODACI

- [2] Napon napajanja MAX
 [3] Napon napajanja NOMINAL
 [4] Maks. brzina rada motora
 [5] Baterija
 [6] Kapacitet baterije
 [7] Punjač baterije
 [8] Maksimalno trajanje napunjene baterije
 [9] Snaga pogonskog motora
 [10] Snaga motora sječiva
 [11] Frekvencijski pojas (frekvencijski pojasi) u kojem (u kojima) radijska oprema radi
 [12] Najveća radiofrekvencijska snaga koja se prenosi u frekvencijskom pojasu (frekvencijskim pojasi) u kojem (u kojima) radijska oprema radi
 [13] Prednje gume
 [14] Zadnje gume
 [15] Pritisak vazduha u prednjim gumama
 [16] Pritisak vazduha u zadnjim gumama
 [17] Masa (*)
 [18] Minimalan radijus nepokošene trave
 [19] Visina košenja
 [20] Širina košenja
 [21] Brzina kretanja (indikativna), naprijed
 [22] Brzina kretanja (indikativna), u rikverc
 [23] Maksimalni dozvoljen nagib
 [24] Dimenzije
 [25] Dužina
 [26] Dužina s vrećom (dužina bez vreće)
 [27] Širina
 [28] Širina s usmjerivačem bočnog izbacivanja (Širina bez usmjerivača bočnog izbacivanja)
 [29] Visina
 [30] Šifra rezne glave
 [31] Razina zvučnog pritiska
 [32] Mjerna nesigurnost
 [33] Izmjerena razina zvučne snage
 [34] Garantirana razina zvučne snage
 [35] Razina vibracija na mjestu vozača
 [36] Razina vibracija na volanu

- [45] Dodatna oprema na zahtjev
 [45.A1, 45.A2] Komplet za malčiranje
 [45.B] Punjač baterije
 [45.C] Komplet za vuču
 [45.D] Pokrovna cerada
 [45.E] Komplet štitnika za izbacivanje odotruga (samo za seriju modela MP)
 [45.F] Lanci za snijeg
 [45.G] Točkovi za blato / snijeg
 [45.H] Prikolica
 [45.I] Rasipač
 [45.J] Skupljač lišća i trave
 [45.K] Plug za snijeg s nožem

- [43] Pomoćna utičnica za dodatni pribor usb
 [43.A] Napon i struja punjenja (izlaz USB)
 [43.B] Tip
 [43.C] Naziv i adresa proizvođača

* Za specifični podatak, pogledajte što je navedeno na identifikacijskoj naljepnici mašine

[1] CS - TECHNICKÉ PARAMETRY

- [2] Napájecí napětí MAX
[3] Napájecí napětí NOMINAL
[4] Maximální rychlost činnosti motoru
[5] Akumulátor
[5a] Lithium-iontový akumulátor (Li-Ion)
[6] Kapacita akumulátoru
[7] Nabíječka akumulátoru
[8] Maximální výdrž nabití
[9] Výkon motoru pohonu
[10] Výkon motoru nožů
[11] Kmitočtové pásmo (kmitočtová pásma), v němž (v nichž) rádiové zařízení pracuje
[12] Maximální radiofrekvenční výkon vysílaný v kmitočtovém pásmu (v kmitočtových pásmech), v němž (v nichž) je rádiové zařízení provozováno
[13] Přední pneumatiky
[14] Zadní pneumatiky
[15] Tlak huštění předních pneumatik
[16] Tlak huštění zadních pneumatik
[17] Hmotnost (*)
[18] Minimální poloměr neposečené trávy
[19] Výška sekání
[20] Šířka sekání
[21] Rychlost postupu (indikativní) při postupu napřed
[22] Rychlost postupu (indikativní) při couvání
[23] Maximální povolené naklonění
[24] Rozměry
[25] Délka
[26] Délka s košem (Délka bez koše)
[27] Šířka
[28] Šířka vychylovače bočního výhozu (Šířka bez vychylovače bočního výhozu)
[29] Výška
[30] Kód sekacího zařízení
[31] Úroveň akustického tlaku
[32] Nepřesnost měření
[33] Úroveň naměřeného akustického výkonu
[34] Úroveň zaručeného akustického výkonu
[35] Úroveň vibrací na místě řidiče
[36] Úroveň vibrací na volantu

[45] Příslušenství na požádání
[45.A1, 45.A2] Sada pro mulčování
[45.B] Nabíječka akumulátoru
[45.C] Sada tažného zařízení
[45.D] Krycí plachta
[45.E] Sada ochranného krytu zadního výhozu
(*jen pro modely řady MP*)
[45.F] Sněhové řetězy
[45.G] Kola do bláta / sněhu
[45.H] Přívěs
[45.I] Posypávač
[45.J] Sběrač listí a trávy
[45.K] Sněhová radlice

[43] POMOČNÁ ZÁSUVKA PRO USB PŘÍSLUŠENSTVÍ
[43.A] Nabíjecí napětí a proud (výstup USB)
[43.B] Typ
[43.C] Název a adresa Výrobce

* Ohledně uvedeného údaje vycházejte z hodnoty uvedené na identifikačním štítku stroje.

[1] DA - TEKNISKE DATA

- [2] Forsyningsspænding MAX
[3] Forsyningsspænding NOMINAL
[4] Motorens maks. driftshastighed
[5] Batteri
[5a] Lithiumion (Li-on)
[6] Batterikapacitet
[7] Batterioplader
[8] Maksimal varighed af opladning
[9] Træk motoreffekt
[10] Klingemotoreffekt
[11] Frekvensbånd, som radioudstyret fungerer på
[12] Maksimal radiofrekvenseffekt, der udsendes i d
frekvensbånd, som radioudstyret fungerer på.
[13] Forhjulsdæk
[14] Baghjulsdæk
[15] Pumpetryk for forræk
[16] Pumpetryk for bagdæk
[17] Vægt (*)
[18] Minimumsradius af ikke klippede græs
[19] Klippehøjde
[20] Klippebredde
[21] Fremføringshastighed (vejledende), i fremgear
[22] Fremføringshastighed (vejledende), i baggear
[23] Maksimal tilladt hældning
[24] Mål
[25] Længde
[26] Længde med opsamlingspose
(længde uden pose)
[27] Bredde
[28] Bredde med sideudkast skærm (Hvis monteret)
[29] Højde
[30] Skæreanordningens varenr.
[31] Lydtryksniveau
[32] Måleusikkerhed
[33] Målt lydeffektniveau
[34] Garanteret lydeffektniveau
[35] Vibrationsniveau på førersædet
[36] Vibrationsniveau ved rattet

[45] Ekstraudstyr
[45.A1, 45.A2] Sæt til "Multiclip"
[45.B] Batterioplader
[45.C] Sæt til bugsering
[45.D] Presenning
[45.E] Sæt til beskyttelse på bagudkast (*bare for MP serie modeller*)
[45.F] Snekæder
[45.G] Mudder- og snehjul
[45.H] Anhænger
[45.I] Fordeler
[45.J] Opsamlingsmaskine til blade og græs
[45.K] Sneplow med skræbeskær

[43] STIKKONTAKT TIL EKSTRA USB-UDSTYR
[43.A] Spænding og opladningsstrøm (udgang USB)
[43.B] Type
[43.C] Fabrikantens navn og adresse

* For disse data henvises til hvad der er angivet på maskinens identifikationsmærkat.

<p>[1] DE - TECHNISCHE DATEN</p> <p>[2] Versorgungsspannung MAX</p> <p>[3] Versorgungsspannung NOMINAL</p> <p>[4] Max. Betriebsgeschwindigkeit des Motors</p> <p>[5] Batterie</p> <p>[5a] Lithiumion (Li-on)</p> <p>[6] Batteriekapazität</p> <p>[7] Batterieladegerät</p> <p>[8] Maximale Dauer der Ladung</p> <p>[9] Antriebsmotor-Leistung</p> <p>[10] Messermotor-Leistung</p> <p>[11] Frequenzbänder, auf denen die Funkanlage arbeitet</p> <p>[12] Maximale übertragene Funkfrequenzleistung in den Frequenzbändern, auf denen die Funkanlage arbeitet</p> <p>[13] Reifen Vorderräder</p> <p>[14] Reifen Hinterräder</p> <p>[15] Reifendruck vorne</p> <p>[16] Reifendruck hinten</p> <p>[17] Gewicht (*)</p> <p>[18] Mindestradius nicht geschnittenes Gras</p> <p>[19] Schnitthöhe</p> <p>[20] Schnittbreite</p> <p>[21] Fahrgeschwindigkeit (ca.), vorwärts</p> <p>[22] Fahrgeschwindigkeit (ca.), rückwärts</p> <p>[23] Max. zulässige Neigung</p> <p>[24] Abmessungen</p> <p>[25] Länge</p> <p>[26] Länge mit Grasfangeinrichtung (Länge ohne Grasfangeinrichtung)</p> <p>[27] Breite</p> <p>[28] Breite mit seitlichem Auswurfdeflektor (Breite ohne seitlichen Auswurfdeflektor)</p> <p>[29] Höhe</p> <p>[30] Code Schneidwerkzeug</p> <p>[31] Schalldruckpegel</p> <p>[32] Messungenauigkeit</p> <p>[33] Gemessener Schallleistungspegel</p> <p>[34] Garantierter Schalleleistungspegel</p> <p>[35] Vibrationspegel am Fahrersitz</p> <p>[36] Vibrationspegel am Lenkrad</p> <p>[45] Sonderzubehör</p> <p>[45.A1, 45.A2] "Mulching"-kit</p> <p>[45.B] Batterieladegerät</p> <p>[45.C] Zugvorrichtung</p> <p>[45.D] Abdeckung</p> <p>[45.E] Kit hinterer auswurfschutz (<i>nur für MP-Series</i>)</p> <p>[45.F] Schneeketten</p> <p>[45.G] M+S-Pläder (Matsch- und Schneeräder)</p> <p>[45.H] Anhänger</p> <p>[45.I] Streuer</p> <p>[45.J] Sammler für laub und gras</p> <p>[45.K] Schneepflug</p> <p>[43] USB-ZUBEHÖRSTECKDOSE</p> <p>[43.A] Ladespannung und -strom (Ausgang USB)</p> <p>[43.B] Typ</p> <p>[43.C] Name und Anschrift des Herstellers</p>	<p>[1] EL - ΤΕΧΝΙΚΑ ΧΑΡΑΚΤΗΡΙΣΤΙΚΑ</p> <p>[2] Τάση τροφοδοσίας MAX</p> <p>[3] Τάση τροφοδοσίας NOMINAL</p> <p>[4] Μέγ. ταχύτητα λειτουργίας κινητήρα</p> <p>[5] Μπαταρία</p> <p>[6] Χωρητικότητα μπαταρίας</p> <p>[7] Φορτιστής Μπαταρίας</p> <p>[8] Μέγιστη διάρκεια φόρτισης</p> <p>[9] Ισχύς κινητήρα κίνησης στους τροχούς</p> <p>[10] Ισχύς κινητήρα δίσκων</p> <p>[11] Μπάντες συχνότητας λειτουργίας του ραδιοεξοπλισμού</p> <p>[12] Μέγιστη ισχύ ραδιοσυχνότητας ανάμεσα στις μπάντες συχνότητας στις οποίες λειτουργεί ο ραδιοεξοπλισμός.</p> <p>[13] Εμπρόσθια ελαστικά</p> <p>[14] Πίσω ελαστικά</p> <p>[15] Πίεση εμπρόσθιων ελαστικών</p> <p>[16] Πίεση πίσω ελαστικών</p> <p>[17] Βάρος (*)</p> <p>[18] Ελάχιστη ακτίνα μη κομμένου χόρτου</p> <p>[19] Ύψος κοπής</p> <p>[20] Πλάτος κοπής</p> <p>[21] Ταχύτητα κίνησης (ενδεικτική), στην κίνηση εμπρός</p> <p>[22] Ταχύτητα κίνησης (ενδεικτική), στην κίνηση πίσω</p> <p>[23] Μέγιστη επιτρεπόμενη γωνία</p> <p>[24] Διαστάσεις</p> <p>[25] Μήκος</p> <p>[26] Μήκος με κάδο (μήκος χωρίς κάδο)</p> <p>[27] Πλάτος</p> <p>[28] Πλάτος με πλευρικό εκτροπέα αποβολής (Πλάτος χωρίς πλευρικό εκτροπέα αποβολής)</p> <p>[29] Ύψος</p> <p>[30] Κωδικός συστήματος κοπής</p> <p>[31] Στάθμη ακουστικής πίεσης</p> <p>[32] Αβεβαιότητα μέτρησης</p> <p>[33] Μετρημένη στάθμη ακουστικής ισχύος</p> <p>[34] Εγγυημένη στάθμη ακουστικής ισχύος</p> <p>[35] Επίπεδο κραδασμών στη θέση του οδηγού</p> <p>[36] Επίπεδο κραδασμών στο τιμόνι</p> <p>[45] αιτούμενα παρελκόμενα</p> <p>[45.A1, 45.A2] Σετ "mulching"</p> <p>[45.B] Φορτιστής μπαταρίας</p> <p>[45.C] Σετ ρυμούλκησης</p> <p>[45.D] Κάλυμμα προστασίας</p> <p>[45.E] Σετ προστασίας οπισθίας αποβολής (μόνο για τα μοντέλα της σειράς MP)</p> <p>[45.F] Άλυσίδες χιονιού</p> <p>[45.G] Τροχοί για λάσπη / χιόνι</p> <p>[45.H] Ρυμούλκουμενο</p> <p>[45.I] Διανοιμας</p> <p>[45.J] Συλλεκτής φυλλων και χλοης</p> <p>[45.K] Ειχονιστικό με λάμα</p> <p>[43] ΒΟΗΘΗΤΙΚΗ ΠΡΙΖΑ ΓΙΑ ΑΞΕΣΟΥΡ USB</p> <p>[43.A] Τάση και ρεύμα φόρτισης (Έξοδος USB)</p> <p>[43.B] Τύπος</p> <p>[43.C] Όνομα και διεύθυνση του Κατασκευαστή</p> <p>* Για το συγκεκριμένο στοιχείο, ελέγξτε τα όσα αναγράφονται στην ετικέτα προσδιορισμού του μηχανήματος</p>
--------------------------------------------------------------------------------------------------------------------------------------------------------------------------------------------------------------------------------------------------------------------------------------------------------------------------------------------------------------------------------------------------------------------------------------------------------------------------------------------------------------------------------------------------------------------------------------------------------------------------------------------------------------------------------------------------------------------------------------------------------------------------------------------------------------------------------------------------------------------------------------------------------------------------------------------------------------------------------------------------------------------------------------------------------------------------------------------------------------------------------------------------------------------------------------------------------------------------------------------------------------------------------------------------------------------------------------------------------------------------------------------------------------------------------------------------------------------------------------------------------------------------------------------------------------------------------------------------------------------------------------------------------------------------------------------------------------------------------------------------------------------------------------------------------------------------------------------------------------------------------------------------------------------------------------------------------------------------------------------------------------------------------------------------------------------------------	-------------------------------------------------------------------------------------------------------------------------------------------------------------------------------------------------------------------------------------------------------------------------------------------------------------------------------------------------------------------------------------------------------------------------------------------------------------------------------------------------------------------------------------------------------------------------------------------------------------------------------------------------------------------------------------------------------------------------------------------------------------------------------------------------------------------------------------------------------------------------------------------------------------------------------------------------------------------------------------------------------------------------------------------------------------------------------------------------------------------------------------------------------------------------------------------------------------------------------------------------------------------------------------------------------------------------------------------------------------------------------------------------------------------------------------------------------------------------------------------------------------------------------------------------------------------------------------------------------------------------------------------------------------------------------------------------------------------------------------------------------------------------------------------------------------------------------------------------------------------------------------------------------------------------------------------------------------------------------------------------------------------------------------------------------------------------------------------------------------------------------------------------------------------------------------------------------------------------------------------------------------------

[1] EN - TECHNICAL DATA

- [2] Power supply voltage MAX
- [3] Power supply voltage NOMINAL
- [4] Max. motor operating speed
- [5] Battery
- [5a] With Lithium ions (Li-on)
- [6] Battery capacity
- [7] Battery charger
- [8] Maximum charge duration
- [9] Traction motor power
- [10] Blade motor power
- [11] Frequency band(s) in which the radio equipment operates
- [12] Maximum radio-frequency power transmitted in the frequency band(s) in which the radio equipment operates
- [13] Front tyres
- [14] Rear tyres
- [15] Front tyre pressure
- [16] Rear tyre pressure
- [17] Mass (*)
- [18] Minimum radius of uncut grass
- [19] Cutting height
- [20] Cutting width
- [21] Forward travel speed (indicative)
- [22] Reverse travel speed (indicative)
- [23] Maximum admissible tilt
- [24] Dimensions
- [25] Length
- [26] Length with grass catcher
(length without grass catcher)
- [27] Width
- [28] Width with side discharge chute (Width without side discharge chute)
- [29] Height
- [30] Cutting means code
- [31] Sound pressure level
- [32] Measurement uncertainty
- [33] Measured sound power level
- [34] Guaranteed sound power level
- [35] Operator position vibration level
- [36] Steering wheel vibration level

- [45] Accessories available on request
- [45.A1, 45.A2] "Mulching" kit
- [45.B] Battery charger
- [45.C] Towing kit
- [45.D] Cloth cover
- [45.E] Rear discharge guard kit (*only for MP series*)
- [45.F] Snow chains
- [45.G] Mud / Snow wheels
- [45.H] Trailer
- [45.I] Sprinkler
- [45.J] Leaf and grass catcher
- [45.K] Snow shovel

[43] AUXILIARY PORT FOR USB ACCESSORIES

- [43.A] Charging voltage and current (Output USB)
- [43.B] Type
- [43.C] Name and address of Manufacturer

* Please refer to the data indicated on the machine's identification plate for the exact figure.

[1] ES - DATOS TÉCNICOS

- [2] Tensión de alimentación MAX
- [3] Tensión de alimentación NOMINAL
- [4] Velocidad máx. de funcionamiento motor
- [5] Batería
- [5a] De iones de litio (Li-on)
- [6] Capacidad de la batería
- [7] Cargador de batería
- [8] Máxima duración de la carga
- [9] Potencia del motor de tracción
- [10] Potencia del motor de cuchillas
- [11] Banda o bandas de frecuencia en las que opera el equipo radioeléctrico
- [12] Potencia máxima de radiofrecuencia transmitida en la banda o bandas de frecuencia en las que opera el equipo radioeléctrico
- [13] Neumáticos anteriores
- [14] Neumáticos posteriores
- [15] Presión neumático anterior
- [16] Presión neumático posterior
- [17] Masa (*)
- [18] Radio mínimo de hierba no cortada
- [19] Altura de corte
- [20] Anchura de corte
- [21] Velocidad de avance (indicativa) con marcha adelante
- [22] Velocidad de avance (indicativa) con marcha atrás
- [23] Inclinación máxima permitida
- [24] Dimensiones
- [25] Longitud
- [26] Longitud con bolsa (longitud sin bolsa)
- [27] Anchura
- [28] Ancho con deflector de descarga lateral (ancho sin deflector de descarga lateral)
- [29] Altura
- [30] Código dispositivo de corte
- [31] Nivel de presión acústica
- [32] Incertidumbre de medida
- [33] Nivel de potencia acústica medido
- [34] Nivel de potencia acústica garantizado
- [35] Nivel de vibraciones en el puesto de conductor
- [36] Nivel de vibraciones al volante

- [45] Accesorios bajo pedido
- [45.A1, 45.A2] Kit para "mulching"
- [45.B] Cargador de batería
- [45.C] Kit remolque
- [45.D] Lona de cubierta
- [45.E] Kit sistema de seguridad de descarga posterior (*sólo para la serie MP*)
- [45.F] Cadenas de nieve
- [45.G] Ruedas para fango y nieve
- [45.H] Remolque
- [45.I] Esparcidor
- [45.J] Recogedor hojas y hierba
- [45.K] Quitanieves de cuchilla

[43] Toma auxiliar para accesorios usb

- [43.A] Tensión y corriente de carga (Salida USB)
- [43.B] Tipo
- [43.C] Nombre y dirección del Fabricante

* Para el dato específico, hacer referencia a lo indicado en la etiqueta de identificación de la máquina.

[1] ET - TEHNILISED ANDMED

- [2] Toite pingeline MAX
- [3] Toite pingeline NOMINAL
- [4] Mootori töötamise maks. kiirus
- [5] Aku
- [5a] Liitiumioon (Li-ion)
- [6] Aku võimsus
- [7] Akulaadija
- [8] Maksimumlaengu kestus
- [9] Veomootori võimsus
- [10] Sahamootori võimsus
- [11] Sagedusriba(d), millele raadioseade töötab
- [12] Raadioseadme töösagedus(t)el edastatav maksimaalne saatevõimsus.
- [13] Eesmisised rehvid
- [14] Tagumised rehvid
- [15] Pumpamise rõhk ees
- [16] Pumpamise rõhk taga
- [17] Mass (*)
- [18] Lõikamata rohu minimaalne raadius
- [19] Lõikekõrgus
- [20] Lõikelaius
- [21] Liikumiskiirus (indikatiivne), edasikäigul
- [22] Liikumiskiirus (indikatiivne), tagasikäigul
- [23] Suurim lubatud kalle
- [24] Mootmed
- [25] Pikkus
- [26] Pikkus korviga (pikkus ilma korvita)
- [27] Laius
- [28] Laius koos külgväljaviske deflektoriga (Laius ilma külgväljaviske deflektorita)
- [29] Kõrgus
- [30] Lõikeseadme kood
- [31] Helirõhu tase
- [32] Mootemääraramatus
- [33] Mõõdetud müravõimsuse tase
- [34] Garanteeritud müravõimsuse tase
- [35] Vibratsioonitase juhiistmel
- [36] Vibratsioonide tase roolis

- [45] Tellimusel lisatarvikud
- [45.A1, 45.A2] „Multsimis“ komplekt
- [45.B] Akulaadija
- [45.C] Järelhaagise vedamise komplekt
- [45.D] Katteriie
- [45.E] Tagumise väljaviske kaitse komplekt (ainult MP seeria)
- [45.F] Lumeketid
- [45.G] Lume- ja mudarattad
- [45.H] Järelhaagis
- [45.I] Puistur
- [45.J] Lehtede ja muru koguaja
- [45.K] Teraga lumesahk

- [43] Lisaseadmete usb-abipistikupesa
- [43.A] Laadimispinge ja -vool (Väljund USB)
- [43.B] tüüp
- [43.C] Tootja nimi ja aadress.

* Konkreetse info jaoks viidata masina identifitseerimisetiketil märgitule

[1] FI - TEKNISE TIEDOT

- [2] Syöttöjännite MAX
- [3] Syöttöjännite NOMINAL
- [4] Moottorin maksimaalinen toimintanopeus
- [5] Akku
- [5a] Litium-ioni (Li-ion)
- [6] Akun kapasiteetti
- [7] Akkulaturi
- [8] Latauksen maksimikesto
- [9] Ajomootorin teho
- [10] Terämootorin teho
- [11] Radiotaajuudet, joilla radiolaitte toimii
- [12] Suurin mahdollinen lähetysteho radiotaajuuksilla, joilla radiolaitte toimii.
- [13] Eturenkaat
- [14] Takarenkaat
- [15] Eturenkaiden täyttöpaine
- [16] Takarenkaiden täyttöpaine
- [17] Massa (*)
- [18] Lõikamata rohu minimaalne raadius
- [19] Leikkukorkeus
- [20] Leikkuleveys
- [21] Etenemisnopeus (suuntaa-antava), eteenpäin mentäessä
- [22] Etenemisnopeus (suuntaa-antava), peruutettaessa
- [23] Suurin sallittu kaltevuus
- [24] Mitat
- [25] Pituus
- [26] Pituus säkin kanssa (pituus ilman säkkiä)
- [27] Leveys
- [28] Sivutyhjennyksen läppäkorkin leveys (Leveys ilman sivutyhjennyksen läppäkorkkia)
- [29] Korkeus
- [30] Leikkuvälälineen koodi
- [31] Akustisen paineen taso
- [32] Mittauksen epävarmuus
- [33] Mittattu äänitehotaso
- [34] Taattu äänitehotaso
- [35] Tärinätao kuljettajan paikalla
- [36] Tärinätao ohjauspyörässä

- [45] Tilattavat lisävarusteet
- [45.A1, 45.A2] Silppuamisarusteet
- [45.B] Akkulaturi
- [45.C] hinaussarja
- [45.D] Suojakangas
- [45.E] Takatyhjennyksen suojussarja (pelkästään MP series)
- [45.F] Lumiketjut
- [45.G] Muta-/talvipyörät
- [45.H] Perävaunu
- [45.I] Levitin
- [45.J] Lehtien ja ruohon kerääjä
- [45.K] Lumiaura

- [43] Ylimääräinen liitin usb-lisävarusteille
- [43.A] Syöttöjännite ja -taajuus (Lähtö USB)
- [43.B] Tyyppi
- [43.C] Valmistajan nimi ja osoite

* Määrättyä arvoa varten, viittaa laitteen tunnuslaatassa annettuihin tietoihin.

<p>[1] FR - CARACTÉRISTIQUES TECHNIQUES</p> <p>[2] Tension d'alimentation MAX</p> <p>[3] Tension d'alimentation* NOMINAL</p> <p>[4] Vitesse max. de fonctionnement du moteur</p> <p>[5] Batterie</p> <p>[5a] Lithium-ions (Li-on)</p> <p>[6] Capacité de la batterie</p> <p>[7] Chargeur de batterie</p> <p>[8] Durée maximale de la charge</p> <p>[9] Puissance du moteur de traction</p> <p>[10] Puissance du moteur des lames</p> <p>[11] Bandes de fréquences utilisées par l'équipement radioélectrique</p> <p>[12] Puissance de radiofréquence maximale transmise sur les bandes de fréquences utilisées par l'équipement radioélectrique.</p> <p>[13] Pneus avant</p> <p>[14] Pneus arrière</p> <p>[15] Pression de gonflage avant</p> <p>[16] Pression de gonflage arrière</p> <p>[17] Masse (*)</p> <p>[18] Rayon minimal de l'herbe non taillée</p> <p>[19] Hauteur de coupe</p> <p>[20] Largeur de coupe</p> <p>[21] Vitesse d'avancement (indicative), en marche avant</p> <p>[22] Vitesse d'avancement (indicative), en marche arrière</p> <p>[23] Pente maximale admise</p> <p>[24] Dimensions</p> <p>[25] Longueur</p> <p>[26] Longueur avec sac (longueur sans sac)</p> <p>[27] Largeur</p> <p>[28] Largeur avec déflecteur d'éjection latérale (Largeur sans déflecteur d'éjection latérale)</p> <p>[29] Hauteur</p> <p>[30] Code organe de coupe</p> <p>[31] Niveau de pression acoustique</p> <p>[32] Incertitude de mesure</p> <p>[33] Niveau de puissance acoustique mesuré</p> <p>[34] Niveau de puissance acoustique garanti</p> <p>[35] Niveau de vibration au poste de conduite</p> <p>[36] Niveau de vibration au volant</p> <p>[45] Accessoires sur demande</p> <p>[45.A1, 45.A2] Kit pour "mulching"</p> <p>[45.B] Chargeur de batterie</p> <p>[45.C] Kit remorquage</p> <p>[45.D] Housse de protection</p> <p>[45.E] Kit protecteur d'éjection arrière (seule ment pour la série MP)</p> <p>[45.F] Chaîne à neige</p> <p>[45.G] Roues complètes boue / neige</p> <p>[45.H] Remorque</p> <p>[45.I] Épandeur</p> <p>[45.J] Balai de ramassage feuilles et herbe</p> <p>[45.K] Lame à neige</p> <p>[43] Prise auxiliaire pour accessoires usb</p> <p>[43.A] Tension et courant de charge (Sortie USB)</p> <p>[43.B] Type</p> <p>[43.C] Nom et adresse du Fabricant</p> <p>* Pour la valeur spécifique, se référer à ce qui est indiqué sur la plaque signalétique de la machine.</p>	<p>[1] HR - TEHNIČKI PODACI</p> <p>[2] Napon napajanja MAX</p> <p>[3] Napon napajanja NOMINAL</p> <p>[4] Maks. brzina rada motora</p> <p>[5] Baterija</p> <p>[5a] Litijska baterija (Li-on)</p> <p>[6] Kapacitet baterije</p> <p>[7] Punjač baterija</p> <p>[8] Maksimalno trajanje punjenja</p> <p>[9] Snaga pogonskog motora</p> <p>[10] Snaga motora noževa</p> <p>[11] Frekvencijski pojas (frekvencijski pojasi) u kojem (kojima) radijska oprema radi;</p> <p>[12] Najveća radiofrekvencijska snaga koja se prenosi u frekvencijskom pojasu (frekvencijskim pojasi) u kojem (kojima) radijska oprema radi.</p> <p>[13] Prednje gume</p> <p>[14] Stražnje gume</p> <p>[15] Tlak zraka u prednjim gumama</p> <p>[16] Tlak zraka u stražnjim gumama</p> <p>[17] Masa (*)</p> <p>[18] Minimalni promjer nepokošene trave</p> <p>[19] Visina košnje</p> <p>[20] Širina košnje</p> <p>[21] Brzina hoda (indikativna) prema naprijed</p> <p>[22] Brzina hoda (indikativna) prema nazad</p> <p>[23] Maksimalni dozvoljen nagib</p> <p>[24] Dimenzije</p> <p>[25] Dužina</p> <p>[26] Dužina s košarom (dužina bez košare)</p> <p>[27] Širina</p> <p>[28] Širina s usmjerivačem za bočno izbacivanje (Širina bez usmjerivača za bočno izbacivanje)</p> <p>[29] Visina</p> <p>[30] Šifra noža</p> <p>[31] Razina zvučnog tlaka</p> <p>[32] Mjerna nesigurnost</p> <p>[33] Izmjerena razina zvučne snage</p> <p>[34] Zajamčena razina zvučne snage</p> <p>[35] Razina vibracija na vozačkom mjestu</p> <p>[36] Razina vibracija na upravljaču</p> <p>[45] Dodatni pribor na upit</p> <p>[45.A1, 45.A2] Komplet za "malčiranje"</p> <p>[45.B] Punjač baterija</p> <p>[45.C] Komplet za vuču</p> <p>[45.D] Zaštitna cerada</p> <p>[45.E] Komplet za štitić stražnjeg otvora za izbacivanje (samo za MP serije)</p> <p>[45.F] Lanci za snijeg</p> <p>[45.G] Kotači za blato/snijeg</p> <p>[45.H] Prikolica</p> <p>[45.I] Rasipač</p> <p>[45.J] Sakupljač lišća i trave</p> <p>[45.K] Nož za čišćenje snijega</p> <p>[43] POMOĆNA UTIČNICA ZA DODATNU OPREMU USB</p> <p>[43.A] Napon i struja punjenja (Izlaz USB)</p> <p>[43.B] Tip</p> <p>[43.C] Naziv i adresa proizvođača</p> <p>* Specifični podatak pogledajte na identifikacijskoj etiketi stroja.</p>
--------------------------------------------------------------------------------------------------------------------------------------------------------------------------------------------------------------------------------------------------------------------------------------------------------------------------------------------------------------------------------------------------------------------------------------------------------------------------------------------------------------------------------------------------------------------------------------------------------------------------------------------------------------------------------------------------------------------------------------------------------------------------------------------------------------------------------------------------------------------------------------------------------------------------------------------------------------------------------------------------------------------------------------------------------------------------------------------------------------------------------------------------------------------------------------------------------------------------------------------------------------------------------------------------------------------------------------------------------------------------------------------------------------------------------------------------------------------------------------------------------------------------------------------------------------------------------------------------------------------------------------------------------------------------------------------------------------------------------------------------------------------------------------------------------------------------------------------------------------------------------------------------------------------------------------------------------------------------------------------------------------------------------------------------------------------------------------------------------------------------------------------------------------------------------------------------------------------------------------------------------------------------------------------------------------------------------------------------------------------------------------------------------------------------------	---------------------------------------------------------------------------------------------------------------------------------------------------------------------------------------------------------------------------------------------------------------------------------------------------------------------------------------------------------------------------------------------------------------------------------------------------------------------------------------------------------------------------------------------------------------------------------------------------------------------------------------------------------------------------------------------------------------------------------------------------------------------------------------------------------------------------------------------------------------------------------------------------------------------------------------------------------------------------------------------------------------------------------------------------------------------------------------------------------------------------------------------------------------------------------------------------------------------------------------------------------------------------------------------------------------------------------------------------------------------------------------------------------------------------------------------------------------------------------------------------------------------------------------------------------------------------------------------------------------------------------------------------------------------------------------------------------------------------------------------------------------------------------------------------------------------------------------------------------------------------------------------------------------------------------------------------------------------------------------------------------------------------------------------------------------------------------------------------------------------------------------------------------------------------------------------------------------------------------------------------------------------

<p>[1] HU - MŰSZAKI ADATOK</p> <p>[2] Tápfeszültség MAX</p> <p>[3] Tápfeszültség NOMINAL</p> <p>[4] A motor max. üzemi sebessége</p> <p>[5] Akkumulátor</p> <p>[5a] Lítium ion (Li-on)</p> <p>[6] Az akkumulátor kapacitása</p> <p>[7] Akkumulátortöltő</p> <p>[8] A töltés maximális időtartama</p> <p>[9] Hajtómotor teljesítménye</p> <p>[10] Pengemotor teljesítmény</p> <p>[11] Az(ok) a frekvenciasáv(ok), amely(ek)en a rádióberendezés működik</p> <p>[12] Az abban a frekvenciasávban vagy azokban a frekvenciasávokban továbbított maximális jelerősség, amely(ek)ben a rádióberendezés üzemel.</p> <p>[13] Elülső gumiabroncsok</p> <p>[14] Hátsó gumiabroncsok</p> <p>[15] Elülső abroncsok légnyomása</p> <p>[16] Hátsó abroncsok légnyomása</p> <p>[17] Tömeg (*)</p> <p>[18] Nem levágott fű minimális sugara</p> <p>[19] Nyírási magasság</p> <p>[20] Munkaszélesség</p> <p>[21] Haladási sebesség (hozzávetőleges) előremenetben</p> <p>[22] Haladási sebesség (hozzávetőleges) hátramenetben</p> <p>[23] Megengedett legnagyobb dőlés</p> <p>[24] Méretek</p> <p>[25] Hosszúság</p> <p>[26] Hosszúság zsákkal (hosszúság zsák nélkül)</p> <p>[27] Szélesség</p> <p>[28] Szélesség oldalsó kidobás deflektorral (Szélesség oldalsó kidobás deflektor nélkül)</p> <p>[29] Magasság</p> <p>[30] Vágóegység kódszáma</p> <p>[31] Hangnyomásszint</p> <p>[32] Mérési bizonytalanság</p> <p>[33] Mért zajteljesítmény szint.</p> <p>[34] Garantált zajteljesítmény szint</p> <p>[35] A vezetőállásnál mért vibrációs szint</p> <p>[36] A kormánynál mért vibrációs szint</p> <p>[45] Rendelhető tartozékok</p> <p>[45.A1, 45.A2] "Mulcsozó készlet"</p> <p>[45.B] Akkumulátortöltő</p> <p>[45.C] Vontató készlet</p> <p>[45.D] Takaró ponyva</p> <p>[45.E] Hátsó kidobás védőrész készlet (csak az MP sorozat)</p> <p>[45.F] Hólánccok</p> <p>[45.G] Sár- és hókerekek</p> <p>[45.H] Utánfutó</p> <p>[45.I] Szóró</p> <p>[45.J] Fű- és lombgyűjtő</p> <p>[45.K] Hótolólap</p> <p>[43] KIEGÉSZÍTŐ CSATLAKOZÓ USB TARTOZÉKOKHOZ</p> <p>[43.A] Töltő feszültség és áram (kimenet USB)</p> <p>[43.B] típusa</p> <p>[43.C] A gyártó neve és címe</p> <p>* A pontos adatot lásd a gép azonosító adattábláján.</p>	<p>[1] LT - TECHINIAI DUOMENYS</p> <p>[2] Maitinimo įtampa MAX</p> <p>[3] Maitinimo įtampa NOMINAL</p> <p>[4] Maksimalus variklio veikimo greitis</p> <p>[5] Akumuliatorius</p> <p>[5a] Ličio jonų (Li-on)</p> <p>[6] Akumuliatoriaus talpa</p> <p>[7] Akumuliatoriaus įkroviklis</p> <p>[8] Didžiausia įkrovimo trukmė</p> <p>[9] Traukos variklio galia</p> <p>[10] Ašmenų variklio galia</p> <p>[11] Dažnių juosta (-os), kurioje (-iose) veikia radijo įrenginiai</p> <p>[12] Didžiausia radijo dažnių galia, perduodama toje (tose) dažnių juostoje (-ose), kurioje (-iose) veikia radijo įrenginiai</p> <p>[13] Priekinės padangos</p> <p>[14] Užpakalinės padangos</p> <p>[15] Priekinių padangų oro slėgis</p> <p>[16] Užpakalinių padangų oro slėgis</p> <p>[17] Svoris (*)</p> <p>[18] Mažiausias nenupjautos žolės spindulys</p> <p>[19] Pjovimo aukštis</p> <p>[20] Pjovimo plotis</p> <p>[21] Vaziavimo greitis (apytikris), priekine eiga</p> <p>[22] Vaziavimo greitis (apytikris), atbuline eiga</p> <p>[23] Maksimalus leistinas pokrypis</p> <p>[24] Matmenys</p> <p>[25] Ilgis</p> <p>[26] Ilgis su maišu (ilgis be maišo)</p> <p>[27] Plotis</p> <p>[26] Plotis su šoninio išmetimo deflektoriumi (Plotis be šoninio išmetimo deflektoriaus)</p> <p>[28] Aukštis</p> <p>[29] Pjovimo įtaiso kodas</p> <p>[30] Garso slėgio lygis</p> <p>[31] Mataavimo paklaida</p> <p>[32] Išmatuotas garso galios lygis</p> <p>[33] Garantuotas garso galios lygis</p> <p>[35] Vibracijų lygis, sėdynė</p> <p>[36] Vibracijų lygis, vairas</p> <p>[45] Priedai, kuriuos galima užsisakyti</p> <p>[45.A1, 45.A2] Rinkinys mulčiavimui</p> <p>[45.B] Akumuliatoriaus įkroviklis</p> <p>[45.C] Rinkinys vilkimui</p> <p>[45.D] Apdangalas</p> <p>[45.E] Galinio išmetimo apsaugos įtaiso rinkinys (<i>tikai MP sėrija</i>)</p> <p>[45.F] Sniego grandinės</p> <p>[45.G] Ratai purvui / sniegui</p> <p>[45.H] Priekaba</p> <p>[45.I] Barstytuvas</p> <p>[45.J] Lapų ir žolės surinktuvas</p> <p>[45.K] Peilinis sniego valytuvas</p> <p>[43] PAGALBINIS LIZDAS USB PRIEDAMS</p> <p>[43.A] Įkrovos įtampa ir srovė (išėjimas USB)</p> <p>[43.B] tipas</p> <p>[43.C] Gamintojo adresas ir pavadinimas</p> <p>* Konkretūs specifiniai duomenys yra pateikti įrenginio identifikavimo etiketėje</p>
------------------------------------------------------------------------------------------------------------------------------------------------------------------------------------------------------------------------------------------------------------------------------------------------------------------------------------------------------------------------------------------------------------------------------------------------------------------------------------------------------------------------------------------------------------------------------------------------------------------------------------------------------------------------------------------------------------------------------------------------------------------------------------------------------------------------------------------------------------------------------------------------------------------------------------------------------------------------------------------------------------------------------------------------------------------------------------------------------------------------------------------------------------------------------------------------------------------------------------------------------------------------------------------------------------------------------------------------------------------------------------------------------------------------------------------------------------------------------------------------------------------------------------------------------------------------------------------------------------------------------------------------------------------------------------------------------------------------------------------------------------------------------------------------------------------------------------------------------------------------------------------------------------------------------------------------------------------------------------------------------------------------------------------------------------------------------------------------------------------------------------------------------------------------------------------------------------------------------------------------	--------------------------------------------------------------------------------------------------------------------------------------------------------------------------------------------------------------------------------------------------------------------------------------------------------------------------------------------------------------------------------------------------------------------------------------------------------------------------------------------------------------------------------------------------------------------------------------------------------------------------------------------------------------------------------------------------------------------------------------------------------------------------------------------------------------------------------------------------------------------------------------------------------------------------------------------------------------------------------------------------------------------------------------------------------------------------------------------------------------------------------------------------------------------------------------------------------------------------------------------------------------------------------------------------------------------------------------------------------------------------------------------------------------------------------------------------------------------------------------------------------------------------------------------------------------------------------------------------------------------------------------------------------------------------------------------------------------------------------------------------------------------------------------------------------------------------------------------------------------------------------------------------------------------------------------------------------------------------------------------------------------------------------------------------------------------------------------------------------------------------------------------------------------------------------------------------------------------------------------------------------------------------------------------------------------------------

[1] **LV - TEHNISKE DATI**

- [2] Barošanas spriegums MAX
- [3] Barošanas spriegums NOMINAL
- [4] Maks. dzinēja griešanās ātrums
- [5] Akumulators
- [5a] Litija jons (Li-on)
- [6] Akumulatora jauda
- [7] Akumulatoru lādētājs
- [8] Uzlādes maksimālais ilgums
- [9] Vilces motora jauda
- [10] Asmeņu motora jauda
- [11] Frekvenču joslas, kurās radioiekārtas darbojas
- [12] Frekvenču joslās, kurās darbojas radioiekārtas, maksimālā pārraidītā signāla jauda.
- [13] Priekšējās riepas
- [14] Aizmugurējās riepas
- [15] Priekšējo riepu spiediēns
- [16] Aizmugurējo riepu spiediēns
- [17] Masa (*)
- [18] Minimālais nenoplautās zāles rādiuss
- [19] Plaušanas augstums
- [20] Plaušanas platums
- [21] Kustības ātrums (aptuēns), uz priekšu
- [22] Kustības ātrums (aptuēns), atpakaļgaitas
- [23] Maksimālais pieļaujamaais sīpums
- [24] Izmēri
- [25] Garums
- [26] Garums ar maisu (garums bez maisa)
- [27] Platums
- [28] Platums ar sāniskās izmešanas deflektoru (Platums bez sāniskās izmešanas deflektora)
- [29] Augstums
- [30] Griezējierīces kods
- [31] Skaņas spiediēna līmenis
- [32] Mērijumu kļūda
- [33] Izmēritāis skaņas intensitātes līmenis
- [34] Garantētāis skaņas intensitātes līmenis
- [35] Vibrāciju līmenis vadītāja vietā
- [36] Stūres vibrāciju līmenis

- [45] Piederumi pēc pieprasījuma
- [45.A1, 45.A2] Mulčēšanas komplekts
- [45.B] Akumulatoru lādētājs
- [45.C] Vilkšanas komplekts
- [45.D] Pārvalks
- [45.E] Aizmugurējās izmešanas aizsarga komplekts (tik MP sērijos)
- [45.F] Sniega ķēdes
- [45.G] Dubļu/sniega riteņi
- [45.H] Piekabe
- [45.I] Izklīdētājs
- [45.J] Lapu un zāles savācējs
- [45.K] Sniega tīrītājs ar vērstuvi

- [43] Papildu ligzda usb piederumiem
- [43.A] Uzlādes (izejas USB) spriegums un strāva
- [43.B] tips
- [43.C] Ražotāja nosaukums un adrese

* Precīza vērtība ir norādīta mašīnas identifikācijas datu plāksnītē.

[1] **MK - TEHNISKI PODATOČI**

- [2] Волтажа на напојување MAX
- [3] Волтажа на напојување NOMINAL
- [4] Максимална брзина при работа на моторот
- [5] Батерија
- [6] Капацитет на батерија
- [7] Полнач за батерија
- [8] Максимално траење на полнењето
- [9] Моќност на моторот за влеча
- [10] Моќност на моторот за сечило
- [11] Појаси на работна фреквенција на радиоопрема
- [12] Максимална моќност на радиофреквенција што се пренесува во појасите за фреквенција во кои функционира радиоопремата.
- [13] Предни пневматици
- [14] Задни пневматици
- [15] Притисок за полнење напред
- [16] Притисок за полнење назад
- [17] Тежина (*)
- [18] Минимален радиус на некосена трева
- [19] Висина на косење
- [20] Ширина на косење
- [21] Брзина на движење (индикативна), напред
- [22] Брзина на движење (индикативно), назазад
- [23] Најголема вредност на наведување
- [24] Димензии
- [25] Должина
- [26] Должина со вреќата (должина без вреќата)
- [27] Ширина
- [28] Ширина со дефлектор со страничен испуст (ширина без дефлектор со страничен испуст)
- [29] Висина
- [30] Код на уредот со сечивото
- [31] Ниво на акустичен притисок
- [32] Отстапување од мерењата
- [33] Измерено ниво на акустична моќност
- [34] Гарантирано ниво на акустична моќност
- [35] Ниво на вибрации на местото за управување
- [36] Ниво на вибрации на воланот

- [45] додатоци достапни на барање
- [45.A1, 45.A2] Комплет за „мелeње
- [45.B] Полнач за батерија
- [45.C] Комплет за приколка
- [45.D] Платно за покривање
- [45.E] Комплет за заштита на страничен испуст (само за MP серија)
- [45.F] Синцири за снег
- [45.G] Гуми за кал/снег
- [45.H] Приколка
- [45.I] Дробалка
- [45.J] Собирач за лисја и трева
- [45.K] Сечиво за снег

- [43] ДОПОЛНИТЕЛЕН ПРИНЛУЧОК ЗА ДОДАТОЦИ СО USB
- [43.A] Волтажа и енергија за полнење (Излез USB)
- [43.B] Тип
- [43.C] Име и адреса на производителот

* За одреден податок, проверете дали истиот е посочен на етикетата за идентификација на машината.

[1] NL - TECHNISCHE GEGEVENS

- [2] Spanning voeding MAX
[3] Spanning voeding NOMINAL
[4] Maximale snelheid voor de werking van de motor
[5] Accu
[5a] Li-ion-accu
[6] Capaciteit accu
[7] Acculader
[8] Maximum duur lading
[9] Vermogen tractiemotor
[10] Vermogen motor messen
[11] Frequentieband(en) waarin de radioapparatuur functioneert
[12] Maximaal radiofrequent vermogen uitgezonden in de frequentieband(en) waarin de radioapparatuur functioneert
[13] Voorbanden
[14] Achterbanden
[15] Bandenspanning vooraan
[16] Bandenspanning achteraan
[17] Massa (*)
[18] Minimum straal ongemaaid gras
[19] Maaiahogte
[20] Maaibreedte
[21] Rijsnelheid (bij benadering), vooruit
[22] Rijsnelheid (bij benadering), achteruit
[23] Maximaal toegestane helling
[24] Afmetingen
[25] Lengte
[26] Lengte met zak (lengte zonder zak)
[27] Breedte
[28] Breedte met zijdelingse aflaafdeflector (Breedte zonder zijdelingse aflaafdeflector)
[29] Hoogte
[30] Code snij-inrichting
[31] Niveau geluidsdruk
[32] Meetonzekerheid
[33] Gemeten akoestisch vermogen
[34] Gewaarborgd akoestisch vermogen
[35] Niveau trillingen op de bestuurdersplaats
[36] Niveau trillingen aan het stuur

- [45] Optionele accessoires
[45.A1, 45.A2] Kit voor "mulching"
[45.B] Acculader
[45.C] Kit tractie
[45.D] Afdekzeil
[45.E] Kit achterste aflaafbeveiliging (alleen voor MP-serie)
[45.F] Sneeuwkettingen
[45.G] Modderwielen/sneeuwwielen
[45.H] Aanhangwagen
[45.I] Verspreider
[45.J] Opvanger voor bladeren en gras
[45.K] Sneeuwschuiver

[43] AUX-AANSLUITING VOOR USB-ACCESSOIRES

- [43.A] Laadspanning en -stroom (Uitgang USB)
[43.B] type
[43.C] Naam en adres van de fabrikant

* Voor het specifiek gegeven, verwijst men naar wat aangegeven is op het identificatielabel van de machine.

[1] NO - TEKNISKE DATA

- [2] Matespenning MAX
[3] Matespenning NOMINAL
[4] Motorens maks driftshastighet
[5] Batteri
[5a] Med litiumion (Li-on)
[6] Batteriets kapasitet
[7] Batterilader
[8] Maksimal varighet for ladingen
[9] Trekkmotorens effekt
[10] Knivmotorens effekt
[11] Driftsfrekvensbånd for radioustyret
[12] Maksimal radiofrekvenseffekt som overføres i frekvensbåndene som radioustyret benytter.
[13] Fordekk
[14] Bakdekk
[15] Lufttrykk foran
[16] Lufttrykk bak
[17] Vekt (*)
[18] Minste radius til ikke klippt gress
[19] Klippehøyde
[20] Klippebredde
[21] Fremdriftshastighet (veil.) forover
[22] Fremdriftshastighet (veil.) bakover
[23] Maks. tillatt helling
[24] Mål
[25] Lengde
[26] Lengde med oppsamler (lengde uten oppsamler)
[27] Bredde
[28] Bredde med deflektor for sideutkast (Bredde uten deflektor for sideutkast)
[29] Høyde
[30] Artikkelnnummer for klippeinnretning
[31] Lydtrykknivå
[32] Måleusikkerhet
[33] Målt lydeffektnivå
[34] Garantert lydeffektnivå
[35] Vibrasjonsnivå ved førerplassen
[36] Vibrasjonsnivå ved rattet

- [45] Tilleggsutstyr på forespørsel
[45.A1, 45.A2] Mulching-sett
[45.B] Batterilader
[45.C] Sett med tilhengerfeste
[45.D] Presenning
[45.E] Sett med vern for utkast bak (MP-series)
[45.F] Snokjettinger
[45.G] Gjørme-/snøhjul
[45.H] Tilhenger
[45.I] Spreder
[45.J] Blad- og gressoppsamler
[45.K] Snøplog

[43] Ekstra uttak for usb tilbehør

- [43.A] Ladespenning og strøm (Utgang USB)
[43.B] type
[43.C] Produsentens navn og adresse

* For spesifikk informasjon, se referansen på maskinens identifikasjonsetkett.

[1] PL - DANE TECHNICZNE

- [2] Napięcie zasilania MAX
- [3] Napięcie zasilania NOMINAL
- [4] Maks. prędkość obrotowa silnika
- [5] Akumulator
- [5a] jonowo-litowy (Li-on)
- [6] Pojemność akumulatora
- [7] Ładowarka akumulatora
- [8] Maksymalny czas ładowania
- [9] Moc silnika napędowego
- [10] Moc silnika ostrzy
- [11] Zakres(-y) częstotliwości, w którym (których) pracuje urządzenie radiowe;
- [12] Maksymalna moc częstotliwości radiowej emitowanej w zakresie(-ach) częstotliwości, w którym (których) pracuje urządzenie radiowe
- [13] Koła przednie
- [14] Koła tylne
- [15] Ciśnienie powietrza kół przednich
- [16] Ciśnienie powietrza kół tylnych
- [17] Masa (*)
- [18] Minimalny promień nieskoszonej trawy
- [19] Wysokość koszenia
- [20] Szerokość koszenia
- [21] Prędkość jazdy (orientacyjnie) podczas ruchu do przodu
- [22] Prędkość jazdy (orientacyjnie) podczas ruchu do tyłu
- [23] Maksymalne dopuszczalne nachylenie
- [24] Wymiary
- [25] Długość
- [26] Długość z pojemnikiem (długość bez pojemnika)
- [27] Szerokość
- [28] Szerokość z deflektorem wyrzutu boczno (Szerokość bez deflektora wyrzutu boczno)
- [29] Wysokość
- [30] Kod agregatu tnącego
- [31] Poziom ciśnienia akustycznego
- [32] Błąd pomiaru
- [33] Poziom mocy akustycznej zmierzony
- [34] Gwarantowany poziom mocy akustycznej
- [35] Poziom drgań na stanowisku kierowcy
- [36] Poziom drgań na kierownicy

- [45] Akcesoria dostępne na zamówienie
- [45.A1, 45.A2] Zestaw mulczujący
- [45.B] Ładowarka akumulatora
- [45.C] Zestaw do holowania
- [45.D] Pokrowiec
- [45.E] Zestaw osłony tylnego wyrzutu trawy (wyłącznie dla serii MP)
- [45.F] Łańcuchy przeciwnieigowe
- [45.G] Koła błotne / śnieżne
- [45.H] Przyczepa
- [45.I] Rozrzutnik
- [45.J] Zbieracz do liści i trawy
- [45.K] Pług śnieżny

- [43] Gniazdo pomocnicze dla akcesoriów usb
- [43.A] Napięcie i prąd ładowania (Wyjście USB)
- [43.B] Typ
- [43.C] Nazwa i adres producenta

* W celu uzyskania konkretnych danych, należy się odnieść do wskazówek zamieszczonych na tabliczce identyfikacyjnej maszyny.

[1] PT - DADOS TÉCNICOS

- [2] Tensão de alimentação MAX
- [3] Tensão de alimentação NOMINAL
- [4] Velocidade máx. de funcionamento motor
- [5] Bateria
- [5a] de ions de Lítio (Li-on)
- [6] Capacidade da bateria
- [7] Carregador de bateria
- [8] Máxima duração da carga
- [9] Potência do motor de tração
- [10] Potência do motor das lâminas
- [11] A(s) banda(s) de frequências em que o equipamento de rádio funciona
- [12] A potência máxima de radiofrequências transmitida na(s) banda(s) de frequências em que o equipamento de rádio funciona.
- [13] Pneus dianteiros
- [14] Pneus traseiros
- [15] Pressão dos pneus dianteiros
- [16] Pressão dos pneus traseiros
- [17] Massa (*)
- [18] Raio mínimo da relva não cortada
- [19] Altura de corte
- [20] Largura de corte
- [21] Velocidade de progresso (indicativa), em marcha à frente
- [22] Velocidade de progresso (indicativa), em marcha-atrás
- [23] Inclinação máxima autorizada
- [24] Dimensões
- [25] Comprimento
- [26] Comprimento com saco (comprimento sem saco)
- [27] Largura
- [28] Largura com deflector de descarga lateral (Largura sem deflector de descarga lateral)
- [29] Altura
- [30] Código dispositivo de corte
- [31] Nível de pressão acústica
- [32] Incerteza de medição
- [33] Nível de potência acústica medido
- [34] Nível de potência acústica garantido
- [35] Nível de vibrações no local de condução
- [36] Nível de vibrações no volante

- [45] Acessórios a pedido
- [45.A1, 45.A2] Kit para "mulching"
- [45.B] Carregador de bateria
- [45.C] Kit tração
- [45.D] Lona de cobertura
- [45.E] Kit proteção de descarga traseira (apenas para série MP)
- [45.F] Correntes para neve
- [45.G] Rodas para lama / neve
- [45.H] Reboque
- [45.I] Espalhador
- [45.J] Recolhedor de folhas e relva
- [45.K] Limpa-neves com lâmina

- [43] tomada auxiliar para acessórios usb
- [43.A] Tensão e corrente de carga (Saída USB)
- [43.B] Tipo
- [43.C] Nome e endereço do Fabricante

* Para o dado específico, consulte a etiqueta de identificação da máquina.

<p>[1] RO - DATE TEHNICE</p> <p>[2] Tensiunea de alimentare MAX</p> <p>[3] Tensiunea de alimentare NOMINAL</p> <p>[4] Viteza max. de funcționare a motorului</p> <p>[5] Baterie</p> <p>[6] Capacitatea bateriei</p> <p>[7] Încărcător de baterie</p> <p>[8] Durata maximă a încărcării</p> <p>[9] Puterea motorului de tracțiune</p> <p>[10] Puterea motorului lamelor</p> <p>[11] Banda (benzile) de frecvențe în care funcționează echipamentul radio</p> <p>[12] Puterea maximă de radiofrecvență transmisă în banda (benzile) de frecvențe în care funcționează echipamentul radio.</p> <p>[13] Pneuri față</p> <p>[14] Pneuri spate</p> <p>[15] Presiune roți față</p> <p>[16] Presiune roți spate</p> <p>[17] Masă (*)</p> <p>[18] Raza minimă de iarbă netăiată</p> <p>[19] Înălțime de tăiere</p> <p>[20] Lățime de tăiere</p> <p>[21] Viteza de deplasare la mersul înainte</p> <p>[22] Viteza de deplasare la mersul cu spatele</p> <p>[23] Încălțimea maximă admisă</p> <p>[24] Dimensiuni</p> <p>[25] Lungime</p> <p>[26] Lungime cu sac (lungime fără sac)</p> <p>[27] Lățime</p> <p>[28] Lățime cu deflector de evacuare laterală (Lățime fără deflector de evacuare laterală)</p> <p>[29] Înălțime</p> <p>[30] Codul dispozitivului de tăiere</p> <p>[31] Nivel de presiune acustică</p> <p>[32] Nesiguranță în măsurare</p> <p>[33] Nivel de putere acustică măsurat</p> <p>[34] Nivel de putere acustică garantat</p> <p>[35] Nivel de vibrații la locul conducătorului</p> <p>[36] Nivel de vibrații la volan</p> <p>[45] Accesorii la cerere</p> <p>[45.A1, 45.A2] Kit pentru „mulching”</p> <p>[45.B] Încărcător</p> <p>[45.C] Kit de remorcare</p> <p>[45.D] Prelată pentru acoperire</p> <p>[45.E] Set de protecție pentru evacuare posterioară (numai pentru seriile MP)</p> <p>[45.F] Lanțuri de zăpadă</p> <p>[45.G] Roți de noroi / zăpadă</p> <p>[45.H] Remorcă</p> <p>[45.I] Distribuitor</p> <p>[45.J] Colector de frunze și iarbă</p> <p>[45.K] Utilaj de deszăpezire cu lamă</p> <p>[43] PRIZĂ AUXILIARĂ PENTRU ACCESORII USB</p> <p>[43.A] Tensiune și curent de încărcare (leșire USB)</p> <p>[43.B] Tipul</p> <p>[43.C] Numele și adresa fabricantului</p>	<p>[1] RU - ТЕХНИЧЕСКИЕ ХАРАКТЕРИСТИКИ</p> <p>[2] Напряжение питания MAX</p> <p>[3] Напряжение питания NOMINAL</p> <p>[4] Макс. число оборотов двигателя</p> <p>[5] Аккумулятор</p> <p>[5a] Литий-ионный (Li-on)</p> <p>[6] Ёмкость аккумулятора</p> <p>[7] Зарядное устройство</p> <p>[8] Максимальная продолжительность зарядки</p> <p>[9] Мощность двигателя сцепления</p> <p>[10] Мощность двигателя резцов</p> <p>[11] Полосы рабочих частот радиооборудования</p> <p>[12] Максимальная мощность радиочастотного сигнала, передаваемого в полосах рабочих частот радиооборудования</p> <p>[13] Передние шины</p> <p>[14] Задние шины</p> <p>[15] Давление в передних шинах</p> <p>[16] Давление в задних шинах</p> <p>[17] Масса (*)</p> <p>[18] Минимальный радиус нескошенной травы</p> <p>[19] Высота скашиваемой травы</p> <p>[20] Ширина скашивания</p> <p>[21] Скорость хода (ориентировочная) при движении вперед</p> <p>[22] Скорость хода (ориентировочная) при движении задним ходом</p> <p>[23] Допустимый максимальный наклон</p> <p>[24] Габариты</p> <p>[25] Длина</p> <p>[26] Длина с контейнером (длина без контейнера)</p> <p>[27] Ширина</p> <p>[28] Ширина с боковым желобом для выброса (Ширина без бокового желоба для выброса)</p> <p>[29] Высота</p> <p>[30] Код режущего приспособления</p> <p>[31] Уровень звукового давления</p> <p>[32] Погрешность измерения</p> <p>[33] Измеренный уровень звуковой мощности</p> <p>[34] Гарантируемый уровень звуковой мощности</p> <p>[35] Уровень вибрации на месте водителя</p> <p>[36] Уровень вибрации на руле</p> <p>[45] принадлежности – навесные орудия по заказу</p> <p>[45.A1, 45.A2] Комплект для мульчирования</p> <p>[45.B] Зарядное устройство</p> <p>[45.C] Прицепное устройство</p> <p>[45.D] Защитный чехол</p> <p>[45.E] Комплект защиты заднего выброса (только для серии MP)</p> <p>[45.F] Цепи противоскольжения</p> <p>[45.G] Колеса для грязи/ снега</p> <p>[45.H] Прицеп</p> <p>[45.I] Разбрасыватель</p> <p>[45.J] Сборщик травы и листьев</p> <p>[45.K] Шнекороторный снегоочиститель</p> <p>[43] Дополнительный разъем для аксессуаров usb</p> <p>[43.A] Напряжение и зарядный ток (Выход USB)</p> <p>[43.B] Тип</p> <p>[43.C] Наименование и адрес изготовителя</p> <p>* Точное значение см. на идентификационном ярлыке машины</p>
<p>* Pentru informația specifică, consultați datele de pe eticheta de identificare a mașinii.</p>	

[1] SK - TECHNICKÉ PARAMETRE

- [2] Napájacie napätie MAX
- [3] Napájacie napätie NOMINAL
- [4] Maximálna rýchlosť činnosti motora
- [5] Akumulátor
- [6] Kapacita akumulátora
- [7] Nabíjačka akumulátora
- [8] Maximálne trvanie nabíjania
- [9] Výkon trakčného motora
- [10] Výkon motora nožov
- [11] Frekvenčné pásmo resp. pásma, v ktorých rádiové zariadenie pracuje
- [12] Maximálny vysokofrekvenčný výkon prenášaný vo frekvenčnom pásme, resp. pásmach, v ktorých rádiové zariadenie pracuje.
- [13] Predné pneumatiky
- [14] Zadné pneumatiky
- [15] Tlak hustenia predných pneumatík
- [16] Tlak hustenia zadných pneumatík
- [17] Hmotnosť (*)
- [18] Minimálny akčný rádius otáčania
- [19] Výška kosenia
- [20] Šírka orezávania
- [21] Rýchlosť posunu (orientačná), pri posune vpred
- [22] Rýchlosť posunu (orientačná), pri spätnom chode
- [23] Maximálny povolený náklon
- [24] Rozmery
- [25] Dĺžka
- [26] Dĺžka s košom (dĺžka bez koša)
- [27] Šírka
- [28] Šírka vychyľovača bočného vyhadzovania (Šírka bez vychyľovača bočného vyhadzovania)
- [29] Výška
- [30] Kód kosiaceho zariadenia
- [31] Úroveň akustického tlaku
- [32] Nepresnosť merania
- [33] Úroveň nameraného akustického výkonu
- [34] Úroveň zaručeného akustického výkonu
- [35] Úroveň vibrácií na mieste vodiča
- [36] Úroveň vibrácií na volante

- [45] Prídavné zariadenia na požiadanie
- [45.A1, 45.A2] Súprava pre mulčovanie
- [45.B] Nabíjačka akumulátora
- [45.C] Súprava ťažného zariadenia
- [45.D] Krycia plachta
- [45.E] Súprava ochranného krytu zadného vyhadzovania (výlučne pre sériu MP)
- [45.F] Snehové refaze
- [45.G] Kolesá do blata / snehu
- [45.H] Prives
- [45.I] Posypávač
- [45.J] Zberač lístia a trávy
- [45.K] Snehová radlica

- [43] POMOČNÁ ZÁSUVKA PRE USB PRÍSLUŠENSTVO
- [43.A] Nabíjacie napätie a prúd (výstup USB)
- [43.B] Typ
- [43.C] Názov a adresa Výrobcu

* Ohľadne uvedeného parametra vychádzajte z hodnoty uvedenej na identifikačnom štítku stroja.

[1] SL - TEHNIČNI PODATKI

- [2] Napetost električnega napajanja MAX
- [3] Napetost električnega napajanja NOMINAL
- [4] Najvišja hitrost delovanja motorja
- [5] Akumulator
- [5a] z litijevimi ioni
- [6] Zmogljivost baterije
- [7] Polnilnik baterije
- [8] Najdaljši čas polnjenja
- [9] Moč pogonskega motorja
- [10] Moč motorja rezil
- [11] Frekvenčni pasovi, na katerih deluje radijska oprema
- [12] Največja energija za radijsko frekvenco, preneseno po frekvenčnih pasovih, na katerih radijska oprema deluje
- [13] Prednje pnevmatike
- [14] Zadnje pnevmatike
- [15] Tlak v prednjih pnevmatikah
- [16] Tlak v zadnjih pnevmatikah
- [17] Masa (*)
- [18] Najmanjše področje nepokošene trave
- [19] Višina košnje
- [20] Širina reza
- [21] Hitrost napredovanja (indikativna) pri vožnji naprej
- [22] Hitrost napredovanja (indikativna) pri vzvratni vožnji
- [23] Maksimalni dovoljen naklon
- [24] Dimenzije
- [25] Dĺžka
- [26] Dĺžka s košom (dĺžka bez koša)
- [27] Širina
- [28] Širina z odbijačem bočnega izmeta (Širina brez odbijača bočnega izmeta)
- [29] Višina
- [30] Šifra rezalne naprave
- [31] Raven zvočnega tlaka
- [32] Merilna negotovost
- [33] Izmerjena raven zvočne moči
- [34] Zajamčena raven zvočne moči
- [35] Stopnja vibracij na voznikovem sedežu
- [36] Nivo vibracij na volanu

- [45] Dodatni priključki na zahtevo
- [45.A1, 45.A2] Komplet za mulčenje
- [45.B] Polnilnik baterije
- [45.C] Komplet za vleko
- [45.D] Prekrivno platno
- [45.E] Komplet ščitnika zadnjega izmeta (samo za MP serijo)
- [45.F] Snežne verige
- [45.G] Kolesa za blato / sneg
- [45.H] Prikolica
- [45.I] Trosilec
- [45.J] Pobiralnik listja in trave
- [45.K] Snežni plug z nožem

- [43] POMOŽNA VTIČNICA ZA USB OPREMO
- [43.A] Napetost in tok polnjenja (izhod USB)
- [43.B] Tip
- [43.C] Ime in naslov proizvajalca

* Za specifični podatek glej identifikacijsko nalepko stroja.

<p>[1] SR - TEHNIČKI PODACI</p> <p>[2] Napon napajanja MAX</p> <p>[3] Napon napajanja NOMINAL</p> <p>[4] Maks. radna brzina motora</p> <p>[5] Baterija</p> <p>[6] Kapacitet baterije</p> <p>[7] Punjač baterije</p> <p>[8] Maksimalno trajanje napunjenosti</p> <p>[9] Snaga pogonskog motora</p> <p>[10] Snaga motora sečiva</p> <p>[11] Frekvencijski pojas (frekvencijski pojasevi) u kojem (u kojima) radijska oprema radi</p> <p>[12] Najveća radiofrekvencijska snaga koja se prenosi u frekvencijskom pojasu (frekvencijskim pojasevima) u kojem (u kojima) radijska oprema radi.</p> <p>[13] Prednje gume</p> <p>[14] Zadnje gume</p> <p>[15] Pritisak vazduha u prednjim gumama</p> <p>[16] Pritisak vazduha u zadnjim gumama</p> <p>[17] Masa (*)</p> <p>[18] Minimalni poluprečnik nepokošene trave</p> <p>[19] Visina košenja</p> <p>[20] Širina košenja</p> <p>[21] Brzina kretanja (indikativna), napred</p> <p>[22] Brzina kretanja (indikativna), napred</p> <p>[23] Maksimalni dozvoljen nagib</p> <p>[24] Dimenzije</p> <p>[25] Dužina</p> <p>[26] Dužina s vrećom (dužina bez vreće)</p> <p>[27] Širina</p> <p>[28] Širina s usmerivačem bočnog izbacivanja (Širina bez usmerivača bočnog izbacivanja)</p> <p>[29] Visina</p> <p>[30] Šifra rezne glave</p> <p>[31] Nivo zvučnog pritiska</p> <p>[32] Merna nesigurnost</p> <p>[33] Izmereni nivo zvučne snage</p> <p>[34] Garantovani nivo zvučne snage</p> <p>[35] Nivo vibracija na mestu vozača</p> <p>[36] Nivo vibracija na volanu</p> <p>[45] Dodatna oprema na zahtev</p> <p>[45.A1, 45.A2] Komplet za malčiranje</p> <p>[45.B] Punjač baterije</p> <p>[45.C] Komplet za vuču</p> <p>[45.D] Pokrovna cerada</p> <p>[45.E] Komplet štitnika za izbacivanje otpozadi (edina za MP serija)</p> <p>[45.F] Lanci za sneg</p> <p>[45.G] Točkovi za blato / sneg</p> <p>[45.H] Prikolica</p> <p>[45.I] Posipač</p> <p>[45.J] Plug za sneg s nožem</p> <p>[45.K] Plug za sneg s nožem</p> <p>[43] Pomoćna utičnica za dodatni pribor usb</p> <p>[43.A] Napon i struja punjenja (izlaz USB)</p> <p>[43.B] Vrsta</p> <p>[43.C] Naziv i adresa proizvođača</p> <p>* Za specifični podatak, pogledajte podatke navedene na identifikacijskoj nalepnici mašine.</p>	<p>[1] SV - TEKNISKA SPECIFIKATIONER</p> <p>[2] Spänning MAX</p> <p>[3] Spänning NOMINAL</p> <p>[4] Motorns maximala funktionshastighet</p> <p>[5] Batteri</p> <p>[5a] Litiumjon (Li-on)</p> <p>[6] Batteriets kapacitet</p> <p>[7] Batteriladdare</p> <p>[8] Laddningens maximala varaktighet</p> <p>[9] Drivmotorns effekt</p> <p>[10] Bladmotorns effekt</p> <p>[11] Det eller de frekvensband där radioutrustningen arbetar.</p> <p>[12] Den maximala radiofrekvenseffekt som överförs inom det eller de frekvensband där radioutrustningen arbetar.</p> <p>[13] Framdäck</p> <p>[14] Backdäck</p> <p>[15] Däcktryck fram</p> <p>[16] Däcktryck bak</p> <p>[17] Vikt (*)</p> <p>[18] Minimiradie på oklippt gräs</p> <p>[19] Klipphöjd</p> <p>[20] Klippbredd</p> <p>[21] Hastighet (indikativ) vid körning framåt</p> <p>[22] Hastighet (indikativ) vid backning</p> <p>[23] Max. tillåten lutning</p> <p>[24] Dimensioner</p> <p>[25] Längd</p> <p>[26] Längd med påse (längd utan påse)</p> <p>[27] Bredd</p> <p>[28] Bredd med sidotömningens riktplatta (Bredd utan sidotömningens riktplatta)</p> <p>[29] Höjd</p> <p>[30] Skärenhetens kod</p> <p>[31] Ljudtrycksnivå</p> <p>[32] Tvivel med mått</p> <p>[33] Uppmätt ljudeffektivnivå</p> <p>[34] Garanterad ljudeffektivnivå</p> <p>[35] Vibrationsnivå på förarplatsen</p> <p>[36] Vibrationsnivå på ratten</p> <p>[45] Fällvalstillbehör</p> <p>[45.A1, 45.A2] Sats för "mulching"</p> <p>[45.B] Batteriladdare</p> <p>[45.C] Sats för bogsering</p> <p>[45.D] Presenning</p> <p>[45.E] Sats med bakre tömningskydd (endast för MP-serien)</p> <p>[45.F] Snökedjor</p> <p>[45.G] Hjul för lera/snö</p> <p>[45.H] Spridare</p> <p>[45.I] Släp</p> <p>[45.J] Blad- och grässamlare</p> <p>[45.K] Snöröjare med blad</p> <p>[43] Extra uttag för usb-tillbehör</p> <p>[43.A] Spänning och laddningsström (Utgång USB)</p> <p>[43.B] Typ</p> <p>[43.C] Tillverkarens namn och adress</p> <p>* För specifik information, se uppgifterna på maskinens märkplåt.</p>
---------------------------------------------------------------------------------------------------------------------------------------------------------------------------------------------------------------------------------------------------------------------------------------------------------------------------------------------------------------------------------------------------------------------------------------------------------------------------------------------------------------------------------------------------------------------------------------------------------------------------------------------------------------------------------------------------------------------------------------------------------------------------------------------------------------------------------------------------------------------------------------------------------------------------------------------------------------------------------------------------------------------------------------------------------------------------------------------------------------------------------------------------------------------------------------------------------------------------------------------------------------------------------------------------------------------------------------------------------------------------------------------------------------------------------------------------------------------------------------------------------------------------------------------------------------------------------------------------------------------------------------------------------------------------------------------------------------------------------------------------------------------------------------------------------------------------------------------------------------------------------------------------------------------------------------------------------------------------------------------------------------------------------------------------------------------------------------------------------------------------------------------------------------------------------------------------------------------------------------------------	----------------------------------------------------------------------------------------------------------------------------------------------------------------------------------------------------------------------------------------------------------------------------------------------------------------------------------------------------------------------------------------------------------------------------------------------------------------------------------------------------------------------------------------------------------------------------------------------------------------------------------------------------------------------------------------------------------------------------------------------------------------------------------------------------------------------------------------------------------------------------------------------------------------------------------------------------------------------------------------------------------------------------------------------------------------------------------------------------------------------------------------------------------------------------------------------------------------------------------------------------------------------------------------------------------------------------------------------------------------------------------------------------------------------------------------------------------------------------------------------------------------------------------------------------------------------------------------------------------------------------------------------------------------------------------------------------------------------------------------------------------------------------------------------------------------------------------------------------------------------------------------------------------------------------------------------------------------------------------------------------------------------------------------------

[1] **TR - TEKNİK VERİLER**

- [2] Besleme gerilimi MAX
[3] Besleme gerilimi NOMINAL
[4] Motorun maksimum çalışma hızı
[5] Batarya
[6] Bataryanın kapasitesi
[7] Batarya şarj cihazı
[8] Bataryanın maksimum süresi
[9] Traksiyon motorunun gücü
[10] Bıçak motorunun gücü
[11] Radyo cihazının çalışma frekans bandı
[12] Radyo cihazının çalıştığı frekans bantlarında iletilen azami radyofrekans gücü.
[13] Ön tekerlekler
[14] Arka tekerlekler
[15] Ön şişirme basıncı
[16] Arka şişirme basıncı
[17] Kütle (*)
[18] Minimum kesilmemiş çim yarıçapı
[19] Kesim yüksekliği
[20] Kesim genişliği
[21] İleri yönde ilerleme hızı (gösterge niteliğindedir)
[22] Geri yönde ilerleme hızı (gösterge niteliğindedir)
[23] İzin verilen maksimum eğim
[24] Ebatlar
[25] Sepetli
[26] Sepetli uzunluk (sepetsiz uzunluk)
[27] Genişlik
[28] Yandan tahliye deflektörüyle genişlik (Yandan tahliye deflektörü olmadan genişlik)
[29] Yükseklik
[30] Kesim düzeni kodu
[31] Ses basınç seviyesi
[32] Ölçü belirsizliği
[33] Ölçülen ses gücü seviyesi
[34] Garanti edilen ses gücü seviyesi
[35] Sürücü mahalinde titreşim seviyesi
[36] Direksiyonda titreşim seviyesi

[45] Talep üzerine aksesuarlar
[45.A1, 45.A2] "Maçlama" Kıtı
[45.B] Batarya şarj cihazı
[45.C] Çekış Kıtı
[45.D] Kaplama Kıtı
[45.E] Arka tahliye koruma kıtı (sadece MP serisi için)
[45.F] Kar zincirleri
[45.G] Çamur / kar tekerleri
[45.H] Römork
[45.I] Serpici
[45.J] Yaprak ve çim toplayıcı
[45.K] Bıçaklı kar temizleme makinesi

[43] USB AKSESUARLAR İÇİN YARDIMCI BAĞLANTI NOKTASI
[43.A] Şarj gerilimi ve akımı (Çıkış USB)
[43.B] tipi.
[43.C] Üreticinin adı ve adresi

* Spesifik değer için, makine belirleme etiketinde belirtilenleri referans alın



OBSAH

1. VŠEOBECNÉ INFORMACE	2	7. POUŽITÍ STROJE	20
2. VŠEOBECNÁ BEZPEČNOSTNÍ UPOZORNĚNÍ	2	7.1 Přípravné úkony.....	20
3. BEZPEČNOSTNÍ POKYNY K SEKAČCE SE SEDÍCÍ OBSLUHOU	5	7.2 Bezpečnostní kontroly	20
3.1 Instruktaž	5	7.3 Použití stroje ve svažitém terénu.....	22
3.2 Přípravné úkony.....	5	7.4 Uvedení do provozu.....	22
3.3 Během použití	6	7.5 Pracovní činnost.....	22
3.4 Údržba a skladování	7	7.6 Zastavení	24
3.5 Ochrana životního prostředí.....	7	7.7 Po použití	24
4. SEZNÁMENÍ SE STROJEM	7	8. BĚŽNÁ ÚDRŽBA	24
4.1 Popis stroje a určené použití.....	7	8.1 Všeobecné informace.....	24
4.2 Výstražné symboly	8	8.2 Akumulátor.....	25
4.3 Typový štítek	9	8.3 Antiskalповací kolečka	27
4.4 Hlavní součásti	9	8.4 Čištění.....	27
5. MONTÁŽ	9	8.5 Mazání	28
5.1 Komponenty pro montáž.....	10	8.6 Upevňovací matice a šrouby.....	28
5.2 Montáž volantu	10	9. MIMOŘÁDNÁ ÚDRŽBA	28
5.3 Montáž sedadla.....	10	9.1 Doporučení k zajištění bezpečnosti ..	28
5.4 Montáž předního nárazníku	10	9.2 Celek začího ústrojí / žací ústrojí.....	28
5.5 Montáž vychylovače bočního výhozu (pouze u modelů s bočním výhozem) 10		9.3 Výměna předních/zadních kol.....	29
5.6 Montáž bočních výztuh celku žacího ústrojí (pouze u modelů s bočním výhozem, pokud je k dispozici)	11	9.4 Výměna žárovek LED	30
5.7 Montáž a kompletace zadní desky (pouze u modelů se zadním sběrem) 11		10. SKLADOVÁNÍ	30
5.8 Montáž sběrného koše (pouze u modelů se zadním sběrem) (pouze u modelů typu „III“)	11	11. MANIPULACE A PŘEPRAVA	30
6. OVLÁDACÍ PRVKY	12	12. SERVISNÍ SLUŽBA A OPRAVY.....	30
6.1 Spínací skříňka	12	13. ZÁRUČNÍ PODMÍNKY	31
6.2 Pedál pohonu	12	14. TABULKA ÚDRŽBY.....	32
6.3 Páka zařazení/vyřazení převodového ústrojí	12	15. IDENTIFIKACE ZÁVAD	32
6.4 nastavení výšky sečení.....	12	16. PŘÍSLUŠENSTVÍ	36
6.5 Nouzové tlačítko	13	16.1 Sada pro mulčování.....	36
6.6 Přídavná zásuvka pro příslušenství USB	13	16.2 Nabíječka akumulátoru (rychlé nabíjení)	36
6.7 akustické signalizační zařízení.....	13	16.3 SADA TAŽNÉHO ZAŘÍZENÍ	36
6.8 Sklápěcí páka sběrného koše (pokud je k dispozici, pouze u modelů se zadním sběrem)	13	16.4 Krycí plachta	36
6.9 Elektrický ovládací panel	14	16.5 Sada ochranného krytu zadního výhozu	36
6.10 Funkce Bluetooth (pokud je k dispozici)	19	16.6 Sněhové řetězy 18"	36
		16.7 Kola do bláta/sněhu 18".....	36
		16.8 Přívěsný vozík	36
		16.9 Sypač	36
		16.10 Sběrač listí a trávy	36
		16.11 Sněhová radlice.....	36

1. VŠEOBECNÉ INFORMACE

1.1 JAK ČÍST NÁVOD

V textu návodu se nacházejí některé odstavce, které mají zvláštní význam vzhledem k bezpečnosti nebo funkčnosti; stupeň důležitosti je označen symboly, jejichž význam je následující:

NEBEZPEČÍ

Nedodržení varování vede k bezprostřední rizikové situaci, která, pokud se jí nevyhnete, způsobí okamžitou smrt nebo vážné nebo trvalé poškození.

VAROVÁNÍ

Nedodržení varování vede k potenciální rizikové situaci, která, pokud se jí nevyhnete, může způsobit smrt nebo vážné poškození zdraví.

UPOZORNĚNÍ

Nedodržení varování vede k potenciální rizikové situaci, která, pokud se jí nevyhnete, může způsobit menší poškození stroje.

OZNÁMENÍ

Poskytuje poučení, které se týká chování nezbytného pro řešení praktik, které nesouvisejí s fyzickým zraněním.

BEZPEČNOSTNÍ POKYNY

Poskytují pokyny, které odkazují na konkrétní postupy, které je třeba dodržovat v případě situací, které ohrožují lidské zdraví nebo bezpečnost strojů.

POZNÁMKA

Poskytuje dodatečné informace k pokynům z předchozích bezpečnostních zpráv.

Zvýrazněné odstavce s rámečkem tvořeným šedými tečkovanými čarami označují charakteristiky volitelného příslušenství, které není součástí všech modelů dokumentovaných v tomto návodu. Zkontrolujte, zda je konkrétní charakteristika součástí příslušného modelu.

Všechny výrazy „přední“, „zadní“, „pravý“ a „levý“ se vztahují k pozici operátora.

1.2 ODKAZY

1.2.1 Obrázky

Obrázky v tomto návodu jsou očíslovány 1, 2, 3 apod. Součásti uvedené na obrázcích jsou označeny písmeny A, B, C atd. Odkaz na součást C na obrázku 2 je uveden formou nápisu: „Viz obr. 2.C“ nebo jednoduše „(obr. 2.C)“. Uvedené obrázky jsou pouze orientační. Skutečné díly se mohou lišit od zobrazených.

1.2.2 Názvy

Návod je rozdělen do kapitol a odstavců. Název odstavce „2.1 Instruktaž“ je pod názvem „2. Bezpečnostní pokyny“. Odkazy na názvy a odstavce jsou uvedeny prostřednictvím zkratků kap. nebo odst. a příslušného čísla. Příklad: „kap. 2“ nebo „odst. 2.1“.

2. VŠEOBECNÁ BEZPEČNOSTNÍ UPOZORNĚNÍ

2.1 VŠEOBECNÁ BEZPEČNOSTNÍ UPOZORNĚNÍ

VAROVÁNÍ

Přečtěte si všechna bezpečnostní upozornění i pokyny, prohlédněte si všechny obrázky a seznamte se se specifikacemi, které jsou se zařízením dodávány. Nedodržení pokynů uvedených níže může mít za následek zásah elektrickým proudem, požár a/ nebo vážná poškození zdraví.

Uchovejte všechna upozornění a pokyny pro budoucí použití.

Pojem „elektrické nářadí“ uvedený v části výstražných upozornění se vztahuje k vašemu zařízení s napájením z elektrické sítě (pomocí kabelu) nebo z akumulátoru (bez kabelu).

- 1) Bezpečnost pracovního prostoru**
 - a) Pracovní prostor udržujte čistý a dobře osvětlený.** *V neuspořádaných nebo špatně osvětlených prostorách dochází snadno k nehodám.*
 - b) Elektrické nářadí nepoužívejte ve výbušných prostředích, například tam, kde se vyskytují hořlavé**

kapaliny, plyny nebo prach. Elektrické nářadí způsobuje vznik jisker, které mohou zapálit prach nebo výpary.

- c) **Při používání elektrického nářadí se držte v bezpečné vzdálenosti od dětí a dalších osob. Rozptylování může způsobit ztrátu kontroly.**

2) Elektrická bezpečnost

- a) **Zástrčka kabelu nabíječky akumulátorů musí být kompatibilní s elektrickou zásuvkou.** Zástrčku nikdy neupravujte. Na kabel nabíječky akumulátorů, opatřený uzemněním, nepoužívejte adaptéry. *Neupravené zástrčky, vhodné do příslušné zásuvky, snižují riziko zásahu elektrickým proudem.*

- b) **Zástrčka elektrického nástroje musí být kompatibilní s elektrickou zásuvkou.** Zástrčku nikdy neupravujte. Nepoužívejte adaptéry u elektrického nářadí, které je opatřeno uzemněním. *Neupravené zástrčky, vhodné do příslušné zásuvky, snižují riziko zásahu elektrickým proudem.*

- c) **Zabraňte styku těla s ukostřenými nebo uzemněnými povrchy, jako jsou trubky, radiátory, sporáky, chladničky. Riziko zásahu elektrickým proudem se zvyšuje v případě ukostření nebo uzemnění těla.**

- d) **Elektrické nářadí nevystavujte dešti nebo vlhkému prostředí. Voda, která pronikne do elektrického nářadí, zvyšuje riziko zásahu elektrickým proudem.**

- e) **Pro vytažení zástrčky nikdy netahejte za kabel nabíječky akumulátorů.** Kabel nabíječky akumulátorů chraňte před teplem, olejem, ředidly, řeznými předměty, ostrými hranami nebo pohybujícími se částmi. *Poškozený nebo zachycený kabel zvyšuje riziko zásahu elektrickým proudem.*

- f) **Nepoužívejte kabel nevhodným způsobem.** Nepoužívejte kabel k přenašení stroje, netahejte za něj, a to ani při odpojování ze zásuvky. Chraňte kabel před teplem, olejem, ostrými hranami nebo pohyblivými částmi. *Poškozený nebo zachycený kabel zvyšuje riziko zásahu elektrickým proudem.*

- g) **Při používání elektrického nářadí venku používejte prodlužovací kabel vhodný pro venkovní použití. Použití prodlužovacího kabelu vhodného pro venkovní použití snižuje riziko úrazu elektrickým proudem.**

- h) **Pokud se nelze vyhnout použití elektrického nářadí ve vlhkém prostředí, použijte zásuvku chráněnou proudovým chráničem (RCD – Residual Current Device).** *Použití RCD snižuje riziko úrazu elektrickým proudem.*

- i) **Nabíječku připojujte pouze do zásuvek se síťovým napětím a frekvencí, které odpovídají údajům na štítku.**

NEBEZPEČÍ

Vlhkost a elektrina nejsou kompatibilní:

- Manipulace a připojení elektrických kabelů musí být provedeny za sucha.
- Nikdy nedávejte do kontaktu elektrickou zásuvku nebo kabel s vlhkou zónou (kaluž nebo vlhký terén).
- V případě potřeby použijte prodlužovací kabely s integrovanými vodotěsnými a homologovanými zásuvkami, jež jsou běžně v prodeji.
- Elektrická zásuvka určená k dobíjení, připojená k elektrické síti objektu, musí být provedena kvalifikovaným elektrikářem a náležitě chráněna proudovým chráničem (RCD – Residual Current Device), jehož vypínací proud odpovídá platným normám.
- Nesprávné připojení může způsobit zkrat, vážná zranění, včetně smrti.

- **Aby nedošlo k přerušování dodávky elektrického proudu během dobíjení:**

- Zkontrolujte, zda je celkový proud elektrického systému odpovídající.
- Připojte stroj k zásuvce dostatečné proudové hodnoty.
- Nepoužívejte současně jiné elektrické přístroje s vysokou spotřebou.

3) Osobní bezpečnost

- a) **Buďte obezřetní, věnujte pozornost tomu, co děláte, a při práci s elektrickým nářadím používejte zdravý rozum. Elektrické nářadí nepoužívejte, pokud jste navení nebo pod vlivem omamných látek, alkoholu či léků. Okamžik nepozornosti během používání elektrického nářadí může mít za následek vážná poškození zdraví.**
- b) **Používejte osobní ochranné prostředky. Vždy používejte ochranné brýle. Používání osobních ochranných prostředků, jako jsou respirátory proti prachu, bezpečnostní protiskluzová obuv, ochranné přilby nebo chrániče sluchu, snižuje riziko zranění osob.**

- c) **Vyvarujte se náhodnému zapnutí.**
 Před zapojením, uchopením nebo přenášením elektrického nářadí se ujistěte, že je vypínač v poloze „OFF“. *Přenášení elektrického nářadí s prstem na spínači nebo jeho zapojení s vypínačem v poloze „ON“ usnadňuje nehody.*
- d) **Před zapnutím elektrického nářadí odstraňte všechny klíče nebo seřizovací nástroje. Klíč či nástroje, dostanou-li se do kontaktu s rotující částí zařízení, mohou přivodit zranění osob.**
- e) **Neopírejte se. Vždy udržujte odpovídající oporu a rovnováhu.**
Máte tak lepší kontrolu nad elektrickým nářadím v nečekaných situacích.
- f) **Vhodně se oblékejte. Nenoste volný oděv či šperky. Dbejte na to, aby se vaše vlasy a oděvy nedostaly do blízkosti pohybujících se částí.** *Volné oděvy, šperky či dlouhé vlasy se mohou zachytit v pohybujících se částech.*
- g) **Pokud jsou k dispozici zařízení, která mají být připojena pro účely odsávání a sbírání prachu, ujistěte se, že jsou náležitě připojena a správně používána. Používání těchto zařízení může snížit rizika spojená s působením prachu.**
- h) **Nedopusťte, abyste podlehli pocitu, že už se při používání zařízení cítíte jistí, a ignorovali pak bezpečnostní zásady pro používání elektrického nářadí. Nedbalost může způsobit vážná zranění ve zlomku sekundy.**
- 4) **Použití a ochrana elektrického nářadí**
- a) **Elektrické nářadí nepřetěžujte. Používejte elektrické nářadí, které je vhodné k typu prováděné pracovní činnosti.** *Pomocí vhodného elektrického nářadí provedete práci kvalitněji a bezpečněji při rychlosti, na kterou bylo navrženo.*
- b) **Nepoužívejte elektrické nářadí, pokud je není možné spustit nebo zastavit pomocí vypínače.** *Elektrické nářadí, které nelze uvést do chodu pomocí spínače, může být nebezpečné a vyžaduje opravu.*
- c) **Nepoužívejte stroj v případě, že jej spínačem s klíčem nelze správně spustit nebo vypnout. Stroj, který nelze spustit spínačem s klíčem, je nebezpečný a musí být opraven v servisním středisku.**
- d) **Vyjměte klíč ze zapalování před jakýmkoli seřizováním, výměnou příslušenství nebo před uložením elektrického nářadí. Tato preventivní bezpečnostní opatření snižují riziko náhodného spuštění elektrického nářadí.**
- e) **Elektrické nářadí, které se nepoužívá, ukládejte mimo dosah dětí a nedovolte, aby jej použily osoby, které nejsou obeznámeny jak se samotným nářadím, tak s těmito pokyny.** *Elektrické nářadí se stává nebezpečným v rukou uživatelů, kteří nejsou k jeho používání náležitě zaučení.*
- f) **Dbejte na údržbu elektrického nářadí a příslušenství. Kontrolujte, zda jsou pohyblivé části vzájemně srovnané, zda je jejich pohyb volný, zda díly nejsou poškozené a zda nenastal jakýkoli jiný stav, jenž by mohl mít vliv na chod elektrického nářadí. V případě poškození elektrického nářadí je třeba je před použitím opravit. Mnoho nehod je způsobeno nedostatečnou údržbou zařízení.**
- g) **Žací prvky udržujte ostré a čisté.** *Náležitě udržované řezací prvky, s ostrými řeznými hranami, mají menší tendenci uvíznout a lze je snadněji kontrolovat.*
- h) **Elektrické nářadí a odpovídající příslušenství používejte v souladu s příloženými pokyny a s ohledem na pracovní podmínky a typ prováděné práce.** *Použití elektrického nářadí k provádění jiných než stanovených úkonů může vést k nebezpečným situacím.*
- i) **Rukojeti a všechny uchopovací plochy udržujte suché, čisté a beze stop oleje a tuku. Jsou-li rukojeti a uchopovací plochy kluzké, není možné nářadím bezpečně pohybovat a ovládat ho v nečekaných situacích.**
- 5) **Použití a uživatelská opatření pro používání akumulátorových nářadí**
- a) **Pro nabití akumulátoru používejte výhradně nabíječky akumulátorů doporučené výrobcem. Nabíječka, která je vhodná pro jeden typ akumulátorového packu, může při použití s jiným packem představovat riziko požáru, úrazu elektrickým proudem, přehřátí nebo úniku korozivní kapaliny z akumulátoru.**
- b) **Používejte pouze specifické akumulátory určené pro vaše nářadí.** *Použití jakékoli jiné sestavy akumulátorů může způsobit riziko zranění a požáru.*

- c) **Pokud se sestava akumulátorů nepoužívá, musí být umístěna dál od jiných kovových předmětů, jako jsou svorky, mince, klíče, hřebíky, šrouby nebo jiné malé kovové předměty, které by mohly způsobit zkrat kontaktů.**
Zkrat mezi kontakty akumulátoru může způsobit hoření nebo požár.
- d) **Z akumulátoru ve špatném stavu může vytékat kapalina.** Vyhnete se kontaktu s touto kapalinou. V případě, že dojde k náhodnému kontaktu, opláchněte postižené místo vodou. V případě, že dojde k zasažení očí touto kapalinou, poraďte se s lékařem. *Kapalina uniklá z akumulátoru může vyvolat podráždění nebo poleptání pokožky.*
- e) **Nepoužívejte akumulátor nebo nářadí, které vykazuje známky poškození nebo provádění úprav.** *Poškozené nebo upravené akumulátory mohou zareagovat nečekaně, čímž představují riziko požáru, výbuchu či zranění.*
- f) **Akumulátorový pack nebo nářadí nevystavujte ohni nebo vysokým teplotám.** *Vystavení ohni či teplotě přesahující 70 °C může vést k explozi.*
- g) **Dodržujte všechny pokyny pro dobíjení a nedobíjejte sestavu akumulátorů nebo stroj mimo rozmezí teplot stanovené v pokynech.** *Nesprávné nabíjení nebo nabíjení při teplotách mimo specifikovaný rozsah může akumulátor poškodit a zvýšit riziko požáru.*
- h) **Nedobíjejte sestavu akumulátorů v místech s výskytem výparů, hořlavých látek nebo v nadměrně vlhkých prostorách.** Pokud se nelze vyhnout vlhkému prostředí, použijte elektrickou zásuvku chráněnou proudovým chráničem (RCD – Residual Current Device) ke snížení rizika zásahu elektrickým proudem.
- i) **Neuchovávejte kabel nabíječky akumulátorů v dosahu dětí.**
- 6) **Servis**
- a) **Opavy elektrického nářadí svěřte kvalifikovanému personálu a používejte pouze originální náhradní díly.** *Tak bude zachována bezpečnost elektrického nářadí.*
- b) **Akumulátor neopravujte.** *Opavy musí provádět výrobce nebo specializovaný servis.*

3. BEZPEČNOSTNÍ POKYNY K SEKAČCE SE SEDÍCÍ OBSLUHOU

3.1 INSTRUKTÁŽ

- Seznamte se s ovládacími prvky stroje a s jeho vhodným použitím. Naučte se rychle zastavit stroj.
- Nikdy nepřipustíte, aby stroj používaly děti nebo osoby, které nejsou dokonale seznámeny s pokyny. Zákony v jednotlivých zemích upřesňují minimální předepsaný věk pro uživatele.
- Nepřevázejte děti ani jiné spolujezdcy.
- Pamatujte, že uživatel nese odpovědnost za nehody a nepředvídané události způsobené jiným osobám nebo na jejich majetku. Uživatel je povinen posoudit možná rizika terénu, na kterém pracuje, a přijmout veškerá nezbytná opatření k zajištění své bezpečnosti a bezpečnosti ostatních, zejména na svazích, nerovném, kluzkém nebo nestabilním terénu.
- Tento návod k obsluze je nedílnou součástí stroje, proto je nutné se jím vždy řídit v případě dočasného nebo trvalého přenesení stroje.

3.2 PŘÍPRAVNÉ ÚKONY

Osobní ochranné prostředky (OOP)

- Používejte vhodný oděv, odolnou pracovní protiskluzovou obuv a dlouhé kalhoty. Nepracujte bosí nebo v otevřených sandálech. Používejte chrániče sluchu.
- Použití chráničů sluchu může snížit schopnost zaslechnout případná varování (křik nebo alarm). Věnujte maximální pozornost dění v pracovním prostoru.
- Nemějte na sobě šály, pláště, náhrdelníky, náramky, oděv s volnými částmi nebo oděv se šňůrkami nebo kravatou i jakékoliv visící nebo volné doplňky všeobecně, protože by se mohly zachytit do stroje nebo do předmětů a materiálů, které se nacházejí na pracovišti.
- Svažte si dlouhé vlasy.

Pracovní prostor / stroj

Důkladně prohlédněte celý pracovní prostor a odstraňte z něj vše, co by mohlo být vymrštěno strojem nebo co by mohlo poškodit žací ústrojí / otáčející se součásti (kameny, větve, železné dráty, kosti atd.).

3.3 BĚHEM POUŽITÍ

Pracovní prostor

- Nepoužívejte stroj v prostředí s rizikem výbuchu, za přítomnosti hořlavých kapalin, plynů nebo prachu. Elektrické kontakty nebo mechanické tření mohou vytvářet jiskry, které mohou zapálit prach nebo výpary.
- Pracujte pouze při denním světle nebo při dobrém umělém osvětlení.
- Vzdalte osoby, děti a zvířata z pracovního prostoru. Je potřeba, aby byly děti pod dohledem dospělé osoby.
- Nepracujte, když je tráva mokrá, za deště a při riziku bouřek, zejména když je pravděpodobný výskyt blesků.
- Věnujte mimořádnou pozornost nepravidelnostem terénu (hrboly, příkopy), svahům, skrytým nebezpečím a přítomnosti případných překážek, které by mohly omezovat viditelnost.
- Věnujte velkou pozornost blízkosti srázů, příkopů nebo mezí. Pokud jedno z kol zajede za okraj, nebo když dojde k poklesnutí okraje, stroj se může převrátit.
- Věnujte pozornost svažitému terénu, který vyžaduje mimořádnou pozornost, aby se zabránilo převrácení nebo ztrátě kontroly nad strojem. Hlavní důvody ztráty kontroly nad strojem jsou:
 - Nedostatečná přilnavost kol.
 - Nadměrná rychlost.
 - Prudké změny směru.
 - Nevhodný způsob brzdění.
 - Použití stroje pro nevhodný účel.
 - Nedostatek znalostí o důsledcích, které mohou být způsobeny terénními podmínkami.
 - Použití stroje jako tažného vozidla.
- Při použití stroje blízko silnice dávejte pozor na provoz.

⚠ OZNÁMENÍ

Stroje, na které se vztahuje tento návod k obsluze, nejsou určeny k použití jako tažná vozidla.

Chování

- Během jízdy a během pracovní činnosti se nerozptylujte a zůstaňte náležitě soustředění.
- Věnujte pozornost použití zpětného chodu nebo pohybu dozadu. Před zpětným chodem i během něj se ohlédněte za sebe, abyste se ujistili, že se tam nenacházejí překážky.
- Věnujte pozornost použití příslušenství, které by mohlo narušit stabilitu stroje, zejména na svazích.

- Pokaždé udržujte ruce a nohy v bezpečné vzdálenosti od řezacího zařízení a při uvádění stroje do činnosti i během jeho použití.
- Udržujte ruce a nohy v bezpečné vzdálenosti od nosiče sedadla. Hrozí riziko zranění sevřením.

⚠ VAROVÁNÍ

Žací ústrojí se nadále otáčí po dobu několika sekund i po jeho vyřazení z provozu nebo po vypnutí motoru.

⚠ VAROVÁNÍ

Věnujte pozornost celku žacího ústrojí s více než jedním žacím prvkem, protože jedno otáčející se žací ústrojí může způsobit otáčení ostatních.

⚠ BEZPEČNOSTNÍ POKYNY

V případě poruchy nebo nehody během pracovní činnosti okamžitě zastavte motor a přesuňte stroj, aby nedošlo k dalším škodám; v případě nehod s ublížením na zdraví třetím osobám okamžitě uveďte do praxe postupy první pomoci nevhodnější pro danou situaci a obraťte se na zdravotní středisko ohledně potřebného ošetření. Odstraňte jakoukoli případnou suť, která by mohla způsobit škody a ublížení na zdraví osob nebo zvířat ponechaných bez dozoru.

Omezení použití

- Stroj nikdy nepoužívejte, pokud jsou ochranné kryty poškozené, chybí nebo nejsou správně nasazené (sběrný koš, ochranný kryt bočního výhozu nebo ochranný kryt zadního výhozu).
- Nepoužívejte stroj, když příslušenství/nástroje není/nejsou nainstalováno/nainstalovány v určených místech.
- Nevypínejte, nevyřazujte a nedemontujte přítomné bezpečnostní prvky/mikrospínače ani je nevyřazujte z činnosti.
- Nevystavujte stroj nadměrnému namáhání a nepoužívejte nevhodný stroj pro těžkou práci; použití vhodného stroje snižuje rizika a zlepšuje kvalitu práce.
- Tento stroj není homologován pro použití na veřejných komunikacích. K jeho použití může docházet (ve smyslu Dopravních předpisů) jenom na soukromých pozemcích, uzavřených pro veřejnou dopravu.

3.4 ÚDRŽBA A SKLADOVÁNÍ

Provádění pravidelné údržby a správného skladování zajišťuje zachování bezpečnosti stroje a úrovně jeho výkonnosti.

Údržba

- Nikdy nepoužívejte stroj, který má opotřebenou nebo poškozenou součásti. Vadné nebo opotřebenou součásti musí být nahrazeny a nikdy nesmí být opravovány.
- Během úkonů seřizování stroje věnujte pozornost tomu, abyste zabránili uvíznutí prstů mezi pohybujícími se žacími ústrojími a pevnými součástmi stroje.
- Opravy stroje svěřte kvalifikovanému personálu a používejte pouze originální náhradní díly. Tak bude zachována bezpečnost stroje.
- Akumulátor neopravujte. Opravy musí provádět výrobce nebo specializovaný servis.



BEZPEČNOSTNÍ POKYNY

Úroveň hluku a vibrací, uvedené v tomto návodu, představují maximální hodnoty použití stroje. Použití nevyváženého sekačického prvku, příliš vysoká rychlost pohybu a chybějící údržba výrazně ovlivňují akustické emise a vibrace. Proto je třeba přijmout preventivní opatření pro odstranění možných škod způsobených vysokým hlukem a namáháním v důsledku vibrací; zajistěte údržbu stroje, používejte chrániče sluchu a během pracovní činnosti dělejte přestávky.

Skladování

Za účelem omezení rizika požáru nenechávejte nádoby s odpadovými materiály uvnitř místnosti.

3.5 OCHRANA ŽIVOTNÍHO PROSTŘEDÍ

- Ochrana životního prostředí musí představovat významný a prioritní aspekt použití stroje ve prospěch občanského společenství a prostředí, v němž žijeme.
- Pečlivě dodržujte místní předpisy pro likvidaci obalových materiálů, poškozených dílů nebo jakýchkoli předmětů s výrazným dopadem na životní prostředí; Tento odpad by neměl být vhazován do koše, ale je nutné jej oddělit a odevzdat do příslušných sběrných středisek, která zajistí recyklaci materiálů.
 - Důsledně dodržujte místní předpisy týkající se likvidace zbytkového materiálu.

- Při vyřazení stroje z provozu jej nenechávejte volně v přírodě, ale obraťte se na sběrné středisko v souladu s platnými místními předpisy.



Neodhazujte elektrická zařízení do domovního odpadu. Podle evropské směrnice 2012/19/EU o odpadu tvořeném elektrickými a elektronickými zařízeními a její aplikace v podobě národních norem musí být elektrická zařízení po skončení své životnosti odevzdána do sběru odděleně za účelem jejich ekologické recyklace. Když se elektrická zařízení likvidují na smetišti nebo volně v přírodě, škodlivé látky mohou proniknout do podzemních vod a dostat se do potravinového řetězce, čímž mohou poškodit vaše zdraví a narušit životní pohodu. Pro získání podrobnějších informací o likvidaci tohoto výrobku se obraťte na kompetentní organizaci, zabývající se ekologickou likvidací domovního odpadu, nebo na vašeho Prodejce.



Po skončení životnosti akumulátorů proveďte jejich likvidaci s náležitou péčí a v souladu s místními předpisy. Akumulátor obsahuje materiál, který je nebezpečný pro vás i pro životní prostředí. Je třeba jej demontovat a zlikvidovat samostatně ve sběrném středisku, které likviduje také lithium-iontové akumulátory.



Separovaný sběr použitých výrobků a obalů umožňuje recyklaci materiálů a jejich opětovné použití. Opětovné použití recyklovaných materiálů pomáhá předcházet znečištění životního prostředí a snižuje poptávku po prvotních surovinách.

4. SEZNÁMENÍ SE STROJEM

4.1 POPIS STROJE A URČENÉ POUŽITÍ

Jedná se o sekačku se sedící obsluhou.

Stroj je vybaven elektromotorem, který aktivuje žací ústrojí, a elektromotorem, který ovládá pohon.

Stroj je vybaven pohonem zadních kol.

Obsluha může řídit stroj a používat hlavní ovládací prvky za podmínky, že sedí na místě řidiče.

Bezpečnostní prvky namontované na stroji zajišťují zastavení motoru a žacího ústrojí v průběhu několika sekund (odst. 7.2.2).

4.1.1 Určené použití

Tento stroj byl navržen a vyroben pro sekání trávy.

Zejména modely:

- MP 84 Li 48 Series V1/V2 a MP 98 Li 48 Series V3 mohou vykonávat:
1. sečení trávy a její sběr do sběrného koše;
 2. sečení trávy a její výhoz dozadu (umožňuje-li to výbava);
 3. sečení trávy, její rozsekání nadrobno a ponechání na terénu (efekt mulčování – umožňuje-li to výbava).

Modely:

- SD 98 Li 48 Series V1/V2 a SD 108 Li 48 Series V3 mohou vykonávat:
1. sečení trávy a její výhoz do boku;
 2. sečení trávy, její rozsekání nadrobno a ponechání na terénu (efekt mulčování – umožňuje-li to výbava).

Použití speciálního příslušenství, které je určeno výrobcem jako originální výbava, nebo příslušenství, které lze zakoupit samostatně, umožňuje provést tuto pracovní činnost v různých provozních režimech, které jsou ilustrovány v tomto návodu, nebo v pokynech, které jsou dodávány spolu s konkrétním příslušenstvím. Rovněž možnost aplikace přidavného příslušenství (je-li určeno výrobcem) může rozšířit použití na další funkce v rámci limitů a podmínek uvedených v pokynech, které jsou dodávány spolu s daným příslušenstvím.

4.1.2 Nevhodné použití

Jakékoli jiné použití, které se liší od výše uvedených použití, může být nebezpečné a může způsobit ublížení na zdraví osob a/nebo vést ke škodám na majetku. Do nevhodného použití patří (například, ale nejen):

- přeprava dalších osob na stroji, děti nebo zvířata, které by mohly spadnout a způsobit si tak vážná zranění nebo ohrozit bezpečnost jízdy;
- tlačení nákladu;
- používání stroje pro přejezd po nestabilních, kluzkých, zamrzlých, kamenitých nebo nerovných terénech, kalužích nebo bažinách, které neumožňují vyhodnocení konzistence terénu;
- aktivace žacího ústrojí na úsecích bez travního porostu;
- používání stroje pro sběr listů nebo nečistot.

! OZNÁMENÍ

Nevhodné použití stroje bude mít za následek propadnutí záruky a odmítnutí jakékoli odpovědnosti ze strany výrobce, přičemž všechny náklady vyplývající ze škod nebo ublížení na zdraví samotného uživatele nebo třetích osob ponese uživatel.

4.1.3 Druhy uživatelů

Tento stroj je určen k použití ze strany spotřebitelů, tedy neprofesionální obsluhy. Je určen pro „hobby použití“ a musí být používán jednou osobou.

4.2 VÝSTRAŽNÉ SYMBOLY

Na stroji jsou uvedeny různé symboly (obr. 2). Jejich funkcí je připomenout obsluze chování, které je třeba dodržovat, aby jej používala s potřebnou pozorností a opatrností.

Význam jednotlivých symbolů:



UPOZORNĚNÍ

Před použitím stroje si přečtete pokyny.



UPOZORNĚNÍ

Před provedením jakéhokoli úkonu údržby či opravy vyjměte klíč či přečtete si pokyny.



NEBEZPEČÍ VYMRŠTĚNÍ PŘEDMĚTŮ

Nepracujte bez namontovaného ochranného krytu zadního výhozu nebo sběrného koše. (pouze u modelů se zadním sběrem)



NEBEZPEČÍ VYMRŠTĚNÍ PŘEDMĚTŮ

Nepracujte bez namontovaného vychylovače bočního výhozu. (pouze u modelů s bočním výhozem)



NEBEZPEČÍ VYMRŠTĚNÍ PŘEDMĚTŮ

Během používání nepovolte přístup osob do pracovního prostoru.



NEBEZPEČÍ PŘEVŘÁCENÍ STROJE

Stroj nepoužívejte na svazích se sklonem větším než 10°.



NEBEZPEČÍ STLAČENÍ

Ujistěte se, že děti zůstávají v dostatečné vzdálenosti od stroje, když je v provozu.



NEBEZPEČÍ POŘEZÁNÍ

Žací ústrojí v pohybu. Nikdy nevládejte ruce ani nohy do prostoru uložení žacího ústrojí.

⚠ BEZPEČNOSTNÍ POKYNY

Poškozené výstražné štítky nebo výstražné štítky, které již nejsou čitelné, je třeba vyměnit. Požádejte o nové štítky ve vašem autorizovaném servisním středisku.

4.3 TYPOVÝ ŠTÍTEK

Na identifikačním štítku jsou uvedeny následující údaje (obr. 1):

1. Hladina akustického výkonu.
2. Označení shody ES (CE).
3. Rok výroby.
4. Typ stroje.
5. Výrobní číslo.
6. Název a adresa výrobce.
7. Kód výrobku.
8. Maximální rychlost chodu motoru.
9. Hmotnost v kg.
10. Stupeň elektrické ochrany.
11. Jmenovité napětí.
12. Kapacita akumulátoru.

Identifikační údaje stroje přepište do příslušných polí na štítku uvedeném na zadní straně obalu.

⚠ BEZPEČNOSTNÍ POKYNY

Identifikační údaje uvedené na identifikačním štítku výrobku uvádějte pokaždé, když se obrátíte na autorizovanou dílnu.

POZNÁMKA

Příklad prohlášení o shodě se nachází na posledních stranách návodu.

4.4 HLAVNÍ SOUČÁSTI

Stroj se skládá z několika základních částí, které plní následující funkce (obr. 1):

- A. Celek žacího ústrojí:** celek tvořený ochranným krytem, pod kterým se nachází rotační žací ústrojí a žací prvek.
- B. Žací ústrojí:** prvky určené k sekání trávy; lopatky umístěné na jejich koncích

napomáhají k nasměrování posečené trávy směrem k vyhazovacímu kanálu.

- C. Vychylovač bočního výhozu:** jedná se o bezpečnostní ochranu zabraňující tomu, aby byly předměty, které byly případně nasbírány žacím ústrojím, vymrštěny ze stroje (pouze u modelů s bočním výhozem).
- D. Vyhazovací kanál:** spojovací prvek mezi celkem žacího ústrojí a sběrným košem (pouze u modelů se zadním sběrem).
- E. Sběrný koš:** kromě funkce sběru posečené trávy plní i bezpečnostní funkci tím, že zabraňuje vymrštění předmětů, které byly případně nasbírány žacím ústrojím, daleko od stroje.
- F. Ochranný kryt zadního výhozu (k dispozici na přání):** může být namontován na místo sběrného koše a zabraňuje vymrštění cizích předmětů, které byly zachyceny žacím ústrojím, daleko od stroje (pouze u modelů se zadním sběrem).
- G. Sedadlo řidiče:** pracovní místo obsluhy; je vybaveno senzorem detekujícím přítomnost obsluhy na sedadle pro účely aktivace bezpečnostních zařízení.
- H. Motor nožů:** uvádí do pohybu žací ústrojí.
- I. Motor převodovky:** zajišťuje pohyb kol.
- J. Akumulátor:** dodává energii motorům a všem elektrickým komponentám stroje.
- K. Přední nárazníky:** chrání přední části stroje.
- L. Volant:** slouží k ovládání natočení předních kol.
- M. Elektrický ovládací panel:** rozhraní, které sdružuje hlavní příkazy pro práci se strojem.

5. MONTÁŽ

⚠ VAROVÁNÍ

Bezpečnostní pokyny, které je třeba dodržet, jsou popsány v kap. 2. Důsledně dodržujte uvedené pokyny, abyste se vyhnuli vážným rizikům a nebezpečím. Nepoužívejte stroj dříve, než provedete pokyny uvedené v kapitole „MONTÁŽ“.

Z důvodu skladování a přepravy nejsou některé součásti stroje smontovány přímo v továrně, ale musí být smontovány po vyjmutí z obalu.

Rozbalení a dokončení montáže musí být provedeno na rovné a pevné ploše s dostatečným prostorem pro manipulaci se strojem a s obaly a za použití vhodného nářadí.

5.1 KOMPONENTY PRO MONTÁŽ

V obalu se nacházejí také komponenty pro montáž, uvedené v následující tabulce:

	Popis
1	Volant
2	Kryt přístrojové desky a komponenty montáže volantu
3	Sedadlo řidiče
4	Nabíječka
5	Přední nárazníky
6	Antiskalповací kolečka
7	Vak s příslušnými montážními šrouby a odpovídajícím návodem (pouze u modelů se zadním sběrem)
8	Spodní část zadní desky, držáky na vak a na související doplňkové a montážní příslušenství (pouze u modelů se zadním sběrem)
9	Vychylovač bočního výhozu (pouze u modelů s bočním výhozem)
10	Boční výztuhy celku žacího ústrojí (pouze u modelů s bočním výhozem, pokud je k dispozici).
11	Sáček obsahující: – návod a dokumenty; – šrouby pro montáž sedadla; – výbavu pro montáž vychylovače bočního výhozu (pouze u modelů s bočním výhozem); – 2 klíče zapalování;
12	Sada držáků mobilního telefonu (je-li součástí)

5.1.1 Rozbalení

1. Opatrně otevřete obal a dávejte pozor, abyste nepoztráceli součásti.
2. Přečtěte si dokumentaci, která se nachází v krabici, včetně tohoto návodu.
3. Vymějte z krabice všechny nenamontované součásti.
4. Sejměte obal stroje za dodržení níže uvedených opatření:
 - přestavte žací ústrojí do maximální výšky (odst. 6.4) tak, aby se zabránilo jeho poškození při sjezdu stroje z podkladní palety;
 - uveďte uvolňovací páku zadní převodovky do odemčené polohy (odst. 6.3);
 - sedněte se strojem z podkladní palety.

5.2 MONTÁŽ VOLANTU

1. Umístěte stroj na vodorovnou plochu a srovnajte přední kola po směru jízdy.
2. Namontujte náboj (obr. 3.A) na hřídel (obr. 3.B), a ujistěte se, že trn (obr. 3.C) je správně zasunut do místa náboje.
3. Nasadte kryt volantu (obr. 3.D) nacvaknutím úchytek do příslušných uložení.
4. Namontujte volant (obr. 3.E) na náboj (obr. 3.A) tak, aby paprsky směřovaly k sedadlu.
- 5a. **Pouze pro volant typu "I"** - Vložte vymezovač (obr. 3.F) a upevněte volant pomocí dodaných šroubů (obr. 3.G) v uvedeném pořadí.
- 5b. **Pouze pro volant typu "II"** - Upevněte volant pomocí dodaných šroubů (obr. 3.F, 3.G) v uvedeném pořadí.
- 6a. **Pouze pro volant typu "I"** - Nasadte kryt volantu (obr. 3.H) nacvaknutím úchytek do příslušných uložení.
- 6b. **Pouze pro volant typu "II"** - Připevněte držák mobilního telefonu (obr. 3.H) nacvaknutím úchytek do příslušných uložení.

5.3 MONTÁŽ SEDADLA

Namontujte sedadlo (obr. 4.A) na desku (obr. 4.B) pomocí šroubů (obr. 4.C).

5.4 MONTÁŽ PŘEDNÍHO NÁRAZNÍKU

- 1a. **Pouze pro nárazníky typu "I"** - Namontujte přední nárazníky (obr. 5.A) na spodní stranu podvozku (obr. 5.B) pomocí čtyř šroubů (obr. 5.C).
- 1b. **Pouze pro nárazníky typu "II"**
 1. Namontujte dva držáky (obr. 5.A) a (obr. 5.B) na spodní stranu podvozku (obr. 5.C) respektujte směr montáže vyznačený na obrázku: R = pravý; L = levý.
 2. dotáhněte šrouby na doraz (obr. 5.D).
 3. Připevněte přední nárazníky (obr. 5.E) na držáky (obr. 5.A) a (obr. 5.B) pomocí šroubů (obr. 5.F) a matic (obr. 5.G).

5.5 MONTÁŽ VYCHYLOVAČE BOČNÍHO VÝHOZU (POUZE U MODELŮ S BOČNÍM VÝHOZEM)

1. Zevnitř vychylovače bočního výhozu (obr. 6.A) namontujte pružinu (obr. 6.B) zasunutím koncové části (obr. 6.B.1) do otvoru a jejím otočením tak, aby pružina

- (obr. 6.B.) i koncová část (obr. 6.B.2) byly řádně uloženy v příslušném uložení.
- Umístěte vychylovač bočního výhozu (obr. 6.A) do místa držáků (obr. 6.C) celku žacího ústrojí a pomocí šroubováku otočte druhou koncovou část (obr. 6.B.2) pružiny (obr. 6.B) tak, aby se dostala na vnější stranu vychylovače bočního výhozu.
 - Zasuňte čep (obr. 6.D) do otvorů v držácích (obr. 6.C) a ve vychylovači bočního výhozu tak, aby procházel vnitřkem závitů pružiny (obr. 6.B), až do úplného vysunutí děrované koncové části s otvory z držáku, který se nachází nejvíce na vnitřní straně.
 - Zasuňte závlačku (obr. 6.E) do otvoru (obr. 6.D.1) čepu (obr. 6.D) a otočte čep natolik, aby bylo možné ohnout dvě koncové části (obr. 6.E.1) závlačky (pomocí kleští), aby se nemohly vyvléct a způsobit vysunutí čepu (obr. 6.D).

VAROVÁNÍ

Ujistěte se, že pružina pracuje správně a udržuje vychylovač bočního výhozu stabilně ve spodní poloze a že je čep správně zasunutý bez možnosti náhodného vysunutí. Ujistěte se, že je kryt bočního výhozu (obr. 7.A) se nachází ve spodní poloze a je zajištěn pojistnou pákou (obr. 7.B).

UPOZORNĚNÍ

Před prováděním demontáže či údržby vychylovače nezapomeňte zatlačit pojistnou páku (obr. 8.B) a vytáhnout ochranný prvek bočního výhozu nahoru (obr. 8A), aby bylo možné jej odmontovat.

POZNÁMKA

Při demontáži vychylovače provádějte kroky v obráceném pořadí než při montáži.

5.6 MONTÁŽ BOČNÍCH VÝZTUH CELKU ŽACÍHO ÚSTROJÍ (POUZE U MODELŮ S BOČNÍM VÝHOZEM, POKUD JE K DISPOZICI).

Dokončete montáž celku žacího ústrojí namontováním bočních výztuh na profil celku žacího ústrojí pomocí příslušných šroubů (obr. 9)

5.7 MONTÁŽ A KOMPLETACE ZADNÍ DESKY (POUZE U MODELŮ SE ZADNÍM SBĚREM)

- Namontujte dva spodní držáky (obr. 10.A) a (obr. 10.B), dodržujte směr montáže uvedený na obrázku, upevněte je šrouby (obr. 10.C) a maticemi (obr. 10.D) a úplně je utáhněte.
- Odstraňte dva šrouby (obr. 10.H), které budou použity později.
- Namontujte spodní část (obr. 10.E) zadní desky a připevněte ji ke spodním držákům pomocí šroubů (obr. 10.F) a matic (obr. 10.G), aniž byste je úplně utáhli.
- Dokončete upevnění spodní části (obr. 10.E) zadní desky úplným utážením dvou středových šroubů (obr. 10.H), které jste předtím odstranili, a čtyř horních šroubů (obr. 10.I)
- Zcela utáhněte dvě spodní matice (obr. 10.G).
- Zasuňte páku (obr. 10.J) indikátoru plného sběrného koše na její místo (obr. 10.K) a zatlačte ji dolů, dokud neuslyšíte cvaknutí.
- Namontujte dva spodní držáky sběrného koše (obr. 10.L) a (obr. 10.M), dodržujte směr montáže uvedený na obrázku a upevněte je šrouby (obr. 10.N) a maticemi (obr. 10.O) a úplně je utáhněte.

5.8 MONTÁŽ SBĚRNÉHO KOŠE (POUZE U MODELŮ SE ZADNÍM SBĚREM) (POUZE U MODELŮ TYPU „III“)

- Pomocí tlačítek pro otevření/zavření sběrného koše (obr. 13.U, V) vyrovnejte dvouvačkovou páku (obr. 11.A) s držáky (obr. 11.B) sběrače trávy.

POZNÁMKA

Chcete-li provést vyrovnání a poté ručně upravit polohu dvouvačkové páky (obr. 11.A), je nutné držet stisknuté tlačítko otevírání (obr. 13.U) nebo zavírání (obr. 13.V) sběrného koše.

- Zahákněte sběrný koš (obr. 16.A) na držáky (obr. 16.B) a vycentrujte jej vzhledem k zadní desce. Centrování je zajištěno použitím pravého držáku jako boční podpěry.

3. Uzavřete sběrný koš (obr. 11.C) přidržením tlačítka uzavření sběrného koše (obr. 13.V).

POZNÁMKA

Chcete-li sběrný koš (obr. 11.C) vyjmout, vzděňte jej tak, aby byla zachována vzdálenost od desky asi 10–15 cm, jak je znázorněno na obr. 11.

6. OVLÁDACÍ PRVKY

6.1 SPÍNACÍ SKŘÍŇKA

Tento klíčový ovladač plní funkci hlavního vypínače tím, že aktivuje nebo deaktivuje zapalovací obvod stroje. Spínací skříňka (obr. 12.A) má 2 polohy:

1. **Klíč odpojen.** Napájecí obvod je deaktivován a stroj se vypne. Žádnou funkci nelze aktivovat.
2. **Plně zasunutý klíč.** Stroj je připraven ke spuštění.

6.2 PEDÁL Pohonu

Pedál pohonu (obr. 12.F) aktivuje pohon kol a reguluje rychlost stroje jak při jízdě vpřed, tak i vzad.



1. **Pojezd vpřed:** stiskem pedálu vpřed jede stroj dopředu. Zvýšení tlaku na pedál má za následek postupné zvýšení rychlosti stroje.



2. **Pojezd vzad:** stiskem pedálu vzad jede stroj dozadu. Snížení tlaku na pedál má za následek postupné snížení rychlosti stroje.

3. **Zastavení:** při puštění pedálu se automaticky zapne provozní brzda, jež stroj zpomalí a zastaví a zabrání jakémukoli jeho pohybu, dokud není znovu stisknut pedál pohonu.

POZNÁMKA

Pedál pohonu se deaktivuje v okamžiku, kdy obsluha opustí sedadlo.

6.3 PÁKA ZAŘAZENÍ/VYŘAZENÍ PŘEVODOVÉHO ÚSTROJÍ

Páka zařazení/vyřazení převodového ústrojí (obr. 12.H) umožňuje ruční přemístění stroje bez nutnosti jeho zapnutí.

Toto ovládání páky má dvě polohy označené následujícími symboly:



1. **Zapnutý převod:** přesuňte páku (obr. 12.H) do vodorovné polohy (A). Strojem lze pohybovat normálně po spuštění.



2. **Vyřazený převod:** přesuňte páku (obr. 12.H) směrem dolů (B). Se strojem lze pohybovat ručně, bez nutnosti jeho spuštění.

VAROVÁNÍ

Se strojem pohybuje ručně pouze na rovném povrchu.

BEZPEČNOSTNÍ POKYNY

Páka zařazení/vyřazení se nikdy nesmí nacházet v mezilehlé poloze. Za takového stavu se přehřívá a poškozuje převodové ústrojí.

6.4 NASTAVENÍ VÝŠKY SEČENÍ

6.4.1 Nastavovací páka (jen pro modely typů „I“ a „II“)

Pomocí této páky (obr. 12.G) se provádí zdvihání a spuštění celku žacího ústrojí, které lze nastavit do 7 různých výšek sečení.



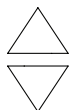
Se sedm poloh, na příslušném štítku označených „1“ až „7“, odpovídá nastavení různých výšek sečení v rozmezí od 3 do 8 cm.



Chcete-li přejít z jedné polohy do druhé, musí být páka přesunuta do strany a přemístěna do jednoho ze zářezkových výřezů.

6.4.2 Nastavovací tlačítka (jen pro modely typu „III“)

Pomocí těchto tlačítek se provádí zdvihání (obr. 13.S) a spuštění (obr. 13.T) celku žacího ústrojí, které lze nastavit do 7 různých výšek sečení.



Sedm pozic je graficky označeno na displeji (obr. 13.W) a odpovídá stejnému počtu výšek sečení mezi 3 a 8 cm.

Chcete-li přejít z jedné polohy do druhé, stisknete nastavovací tlačítka (obr. 13.S, obr. 13.T), dokud nedosáhnete požadované polohy. Alternativně lze přidržením jednoho ze dvou nastavovacích tlačítek plynule měnit výšku celku žací sestavy až do požadované polohy.

POZNÁMKA

Pokud je klíč zcela zasunutý (obr. 12.A), stisknutím tlačítka zpětného chodu (obr. 13.C) spolu s tlačítky zvedání (obr. 13.S) či spuštění (obr. 13.T) je možné zvednout nebo spustit celek žacího ústrojí, i když řidič nesedí ve stroji.

6.5 NOUZOVÉ TLAČÍTKO

Nouzové tlačítko (obr. 12.B) umožňuje stroj okamžitě zastavit v případě nouzového stavu. Tlačítko má dvě polohy:



1. Aktivované: stisknutím nouzového tlačítka se zastaví motory žacích ústrojí a pohonných zařízení.



2. Deaktivované: otáčením nouzového tlačítka ve směru hodinových ručiček jej deaktivujete a obnovíte všechny funkce. Stroj spustíte opakováním postupu spuštění pomocí klíče (odst. 7.4).

POZNÁMKA

Při aktivovaném nouzovém tlačítku není možné stroj spustit.

⚠ OZNÁMENÍ

Nouzové tlačítko by nikdy nemělo být používáno jako obvyklý způsob zastavení stroje.

6.6 PŘÍDAVNÁ ZÁSUVKA PRO PŘÍSLUŠENSTVÍ USB

Tato zásuvka (obr. 12.I) může nabíjet zařízení USB. Její funkcí je pouze dobíjení. Zásuvka nemá žádnou komunikační funkci s připojeným zařízením USB.

Zásuvka je pod napětím pouze v případě, že je klíč (obr. 12.A) zcela zasunutý.

Příslušenství připojené k zásuvce USB nenabíjejte za deště, vlhka nebo za vysokých teplot s přímým slunečním zářením. Používání za těchto podmínek ruší platnost záruky a zbavuje výrobce jakékoli odpovědnosti v případě problémů.

Neotevírejte krytku USB zástrčky v deštivých podmínkách nebo na prašných místech.

Výrobce odmítá veškerou odpovědnost v případě poškození příslušenství připojeného k zásuvce USB nebo ztráty dat během jeho používání.

6.7 AKUSTICKÉ SIGNALIZAČNÍ ZAŘÍZENÍ

- Vydávání dvojitého zvukového signálu signalizuje nepřítomnost sběrného koše. Zkontrolujte přítomnost nebo správnou montáž sběrného koše (pouze u modelů se zadním sběrem).
- Nepřetržitý zvukový signál signalizuje, že je sběrný koš plný. Vyprázdněte jej (viz odst. 7.5.4) (pouze u modelů se zadním sběrem).
- Vydávání jednoho akustického signálu signalizuje, že sekání ve zpětném směru není povoleno. Viz ikona obr. 13.C.
- Vydávání přerušovaného zvukového signálu znamená, že klíč je zasunutý, ale stroj nebyl spuštěn během několika minut po jeho vložení.

6.8 SKLÁPĚČÍ PÁKA SBĚRNÉHO KOŠE (POKUD JE K DISPOZICI, POUZE U MODELŮ SE ZADNÍM SBĚREM)

Tato páka, kterou lze vyjmout z jejího umístění, umožňuje převrácení sběrného koše za účelem vyprázdnění, čímž se snižuje námaha obsluhy (obr. 12.E).

6.9 ELEKTRICKÝ OVLÁDACÍ PANEĽ

V závislosti na modelu může být váš stroj vybaven jednou z variant ovládacího panelu (obr. 12.C, obr. 12.D a obr. 12.L) popsaných níže:

6.9.1 Elektrický ovládací panel (typ „I“) obr. 13



Tlačítko spuštění stroje

Když je klíč zcela zasunutý, toto tlačítko (obr. 13.A) zapíná stroj a uvádí do chodu všechny funkce.

POZNÁMKA

Pokud jsou splněny všechny bezpečnostní podmínky, rozsvítí se ikona „READY“ (obr. 13.K) a stroj je připraven k použití (viz odst. 7.4).



Tlačítko zařazení a vyřazení žacího ústrojí

Stisknutím tlačítka obr. 13.B bude žací ústrojí zařazeno/vyřazeno.

- Když jsou žací ústrojí zařazena, začnou pracovat po několika sekundách.
- Současně s vyřazením žacího ústrojí je aktivována brzda, jež během několika sekund zastaví jeho rotaci.

POZNÁMKA

Jestliže při zařazení žacího ústrojí nejsou dodrženy příslušné bezpečnostní podmínky, stroj se vypne nebo nemůže být nastartován (viz odst. 7.2.2).



Tlačítko povolení sekání při zpětném chodu

Podržením stisknutého tlačítka obr. 13.C je udělen souhlas k sekání při zpětném chodu. Chcete-li provést sekání při zpětném chodu, zapněte žací ústrojí a současně podržte stisknuté tlačítko.

POZNÁMKA

Nepovolení sekání při zpětném chodu je signalizováno jediným zvukovým signálem.



Tlačítko spínače světel

Stisknutím tlačítka obr. 13.D se zapínají/vypínají světlá. Při zapnutém světle svítí ikona obr. 13.L.



Ikona Pozor

Ikona obr. 13.E, pokud svítí, signalizuje nedodržení bezpečnostních podmínek nebo možnou poruchu stroje (viz kapitolu 15).



Akumulátor LED

LED obr. 13.F běžně indikují úroveň nabití akumulátorů stroje, ale různé kombinace jejich rozsvícení poskytují informace o poruchách stroje (viz kapitolu 15).



Ikona „Ready“

Ikona obr. 13.K se rozsvítí, když je stroj zapnutý a je připraven k použití.



Ikona „Bluetooth“

Ikona obr. 13.M se rozsvítí, když stroj a zařízení pro výměnu dat jsou připojeni.



Ikona přehřátí řídicí jednotky a/nebo motoru

Ikona obr. 13.N signalizuje přehřátí elektrických součástí. Viz kap. 15.



Ikona páky zařazení/vyřazení převodového ústrojí

Ikona obr. 13.O se rozsvítí, pokud není zařazena převodovka (viz odst. 6.3 a kap. 15).



Ikona přítomnosti operátora ve stroji

Ikona obr. 13.P se rozsvítí, když operátor není na sedadle (viz odstavec 7.2.2).



Ikona nouzového tlačítka

Ikona obr. 13.Q se rozsvítí, když je aktivováno nouzové tlačítko (viz odstavec 6.5).

6.9.2 Elektrický ovládací panel (typ „II“) obr. 13



Tlačítko spuštění stroje

Když je klíč zcela zasunutý, toto tlačítko (obr. 13.A) zapíná stroj a uvádí do chodu všechny funkce.

POZNÁMKA

Pokud jsou splněny všechny bezpečnostní podmínky, rozsvítí se ikona „READY“ (obr. 13.K) a stroj je připraven k použití (viz kap. 7.4).



Tlačítko zařazení a vyřazení žacího ústrojí

Stisknutím tlačítka obr. 13.B bude žací ústrojí zařazeno/vyřazeno.

- Když jsou žací ústrojí zařazena, začnou pracovat po několika sekundách.
- Současně s vyřazením žacího ústrojí je aktivována brzda, jež během několika sekund zastaví jeho rotaci.

POZNÁMKA

Jestliže při zařazení žacího ústrojí nejsou dodrženy příslušné bezpečnostní podmínky, stroj se vypne nebo nemůže být nastartován (viz odst. 7.2.2).



Tlačítko povolení sekání při zpětném chodu

Podržením stisknutého tlačítka obr. 13.C je udělen souhlas k sekání při zpětném chodu. Chcete-li provést sekání při zpětném chodu, zapněte žací ústrojí a současně podržte stisknuté tlačítko.

POZNÁMKA

Nepovolení sekání při zpětném chodu je signalizováno jediným zvukovým signálem.



Tlačítko spínače světel

Stisknutím tlačítka obr. 13.D se zapínají/vypínají světlá. Při zapnutém světle svítí ikona obr. 13.L.



Tlačítko „CRUISE CONTROL“

Stisknutím tlačítka obr. 13.G se aktivuje/deaktivuje funkce „CRUISE CONTROL“. Cruise Control je příkaz, který vám umožňuje udržovat požadovanou rychlost při zařazeném rychlostním stupni, aniž byste museli držet sešlápnutý pedál pohnu.

- Stisknutím tlačítka „CRUISE CONTROL“ (obr. 13.G) při pohybu vpřed si stroj udrží dosaženou rychlost v daném okamžiku, aniž by bylo nutné aktivovat pedál pohnu (obr. 12.F). Je-li funkce aktivní, rozsvítí se na ovládacím panelu ikona obr. 13.I.

POZNÁMKA

Funkci „CRUISE CONTROL“ nelze aktivovat při zpětném chodu.

POZNÁMKA

Při jízdě do kopce nebo z kopce se může rychlost lišit od rychlosti nastavené na rovině.

Pro odpojení zařízení a obnovení řízení rychlosti pojezdu pomocí pedálu pohnu (obr. 12.F) stačí:

- stisknout tlačítko obr. 13.G, nebo
- stisknout pedál pohnu (obr. 12.F).



Tlačítko volby režimu žacího ústrojí

Pomocí tohoto tlačítka (obr. 13.H) lze zvolit 3 různé rychlosti otáčení žacího ústrojí.

1. EKO: Rychlost otáčení žacího ústrojí je snížena, aby se prodloužila výdrž akumulátoru. Pokud je funkce aktivní, rozsvítí se ikona „list“ (obr. 13.J).

! UPOZORNĚNÍ

Tuto funkci nedoporučujeme používat v náročných podmínkách pro sečení (sekání husté, vysoké, mokré trávy).

2. NORMÁLNÍ: standardní rychlost otáčení žacího ústrojí pro použití sekání trávy v běžných podmínkách.
3. BOOST: Rychlost otáčení žacího ústrojí se zvýší pro sekání trávy v těžkých podmínkách (hustá, vysoká, mokrá tráva). Pokud je funkce aktivní, rozsvítí se ikona „rotační nůž“ (obr. 13.R). Výdrž akumulátoru se zkracuje.

Ikona Pozor

Ikona obr. 13.E, pokud svítí, signalizuje nedodržení bezpečnostních podmínek nebo možnou poruchu stroje (viz kapitolu 15).



Akumulátor LED

LED obr. 13.F běžně indikují úroveň nabití akumulátorů stroje, ale různé kombinace jejich rozsvícení poskytují informace o poruchách stroje (viz kapitolu 15).



Ikona „Ready“

Ikona obr. 13.K se rozsvítí, když je stroj zapnutý a je připraven k použití.



Ikona „Bluetooth“

Ikona obr. 13.M se rozsvítí, když stroj a zařízení pro výměnu dat jsou připojeny.



Ikona přehřátí řídicí jednotky a/nebo motoru

Ikona obr. 13.N signalizuje přehřátí elektrických součástí. Viz kap. 15.





Ikona páky zařazení/vyřazení převodového ústrojí

Ikona obr. 13.O se rozsvítí, pokud není zařazena převodovka (viz odst. 6.3 a kap. 15).



Ikona přítomnosti operátora ve stroji

Ikona obr. 13.P se rozsvítí, když operátor není na sedadle (viz odstavec 7.2.2).



Ikona nouzového tlačítka

Ikona obr. 13.Q se rozsvítí, když je aktivováno nouzové tlačítko (viz odstavec 6.5).



Ikona ECO

Ikona obr. 13.J se rozsvítí, když je zvolen režim sekání ECO.



Ikona BOOST

Ikona obr. 13.R se rozsvítí, když je zvolen režim sekání BOOST.

6.9.3 Elektrický ovládací panel (typ „III“) obr. 13



Tlačítko spuštění stroje

Když je klíč zcela zasunutý, toto tlačítko (obr. 13.A) zapíná stroj a uvádí do chodu všechny funkce.

POZNÁMKA

Pokud jsou splněny všechny bezpečnostní podmínky, rozsvítí se bílá část kruhového prvku displeje (obr. 13III.F, 13III.Y, 13III.Z) a zobrazí se stav baterie (13.F a 13.Y), výška sečení (13.W) a aktivní funkce. Stroj je připraven k použití (viz kap. 7.4).



Tlačítko zařazení a vyřazení žacího ústrojí

Stisknutím tlačítka obr. 13.B bude žací ústrojí zařazeno/vyřazeno.

- Když jsou žací ústrojí zařazena, začnou pracovat po několika sekundách.
- Současně s vyřazením žacího ústrojí je aktivována brzda, jež během několika sekund zastaví jeho rotaci.

POZNÁMKA

Jestliže při zařazení žacího ústrojí nejsou dodrženy příslušné bezpečnostní podmínky, stroj se vypne nebo nemůže být nastartován (viz odst. 7.2.2).



Tlačítko povolení sekání při zpětném chodu

Podržením stisknutého tlačítka obr. 13.C je udělen souhlas k sekání při zpětném chodu. Chcete-li provést sekání při zpětném chodu, zapněte žací ústrojí a současně podržte stisknuté tlačítko.

POZNÁMKA

Nepovolení sekání při zpětném chodu je signalizováno jediným zvukovým signálem.



Tlačítko spínače světel

Stisknutím tlačítka obr. 13.D se zapínají/vypínají světlá. Při zapnutém světle svítí ikona obr. 13.L.



Tlačítko „CRUISE CONTROL“

Stisknutím tlačítka obr. 13.G se aktivuje/deaktivuje funkce „CRUISE CONTROL“. Cruise Control je příkaz, který vám umožňuje udržovat požadovanou rychlost při zařazeném rychlostním stupni, aniž byste museli držet sešlápnutý pedál pohonu.

- Stisknutím tlačítka „CRUISE CONTROL“ (obr. 13.G) při pohybu vpřed si stroj udrží dosaženou rychlost v daném okamžiku, aniž by bylo nutné aktivovat pedál pohonu (obr. 12.F). Je-li funkce aktivní, rozsvítí se na ovládacím panelu ikona obr. 13.I.

POZNÁMKA

Funkci „CRUISE CONTROL“ nelze aktivovat při zpětném chodu.

POZNÁMKA

Při jízdě do kopce nebo z kopce se může rychlost lišit od rychlosti nastavené na rovině.

Pro odpojení zařízení a obnovení řízení rychlosti pojezdu pomocí pedálu pohonu (obr. 12.F) stačí:

- stisknout tlačítko obr. 13.G, nebo
- stisknout pedál pohonu (obr. 12.F).



Tlačítko volby režimu žacího ústrojí

Pomocí tohoto tlačítka (obr. 13.H) lze zvolit 3 různé rychlosti otáčení žacího ústrojí.

1. EKO: Rychlost otáčení žacího ústrojí je snížena, aby se prodloužila výdrž akumulátoru. Pokud je funkce aktivní, rozsvítí se ikona „list“ (obr. 13.J).

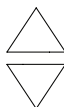
! UPOZORNĚNÍ

Tuto funkci nedoporučujeme používat v náročných podmínkách pro sečení (sekání husté, vysoké, mokré trávy).

2. NORMÁLNÍ: standardní rychlost otáčení žacího ústrojí pro použití sekání trávy v běžných podmínkách.
3. BOOST: Rychlost otáčení žacího ústrojí se zvýší pro sekání trávy v těžkých podmínkách (hustá, vysoká, mokrá tráva). Pokud je funkce aktivní, rozsvítí se ikona „rotační nůž“ (obr. 13.R). Výdrž akumulátoru se zkracuje.

Tlačítka nastavení výšky sečení

Pomocí těchto tlačítek se provádí zdvihání (obr. 13.S) a spouštění (obr. 13.T) celku žacího ústrojí, které lze nastavit do 7 různých výšek sečení. Viz odst 6.4.2.



Tlačítka pro otevření/zavření sběrného koše

Těmito tlačítky je možné otevřít (obr. 13.U) a zavřít (obr. 13.V) sběrný vak. Viz odst 7.5.4.



Ikona Pozor

Ikona obr. 13.E, pokud svítí, signalizuje nedodržení bezpečnostních podmínek nebo možnou poruchu stroje (viz kapitolu 15).





Akumulátor LED

LED obr. 13.F běžně indikují úroveň nabití akumulátorů stroje, ale různé kombinace jejich rozsvícení poskytují informace o poruchách stroje (viz kapitolu 15).



Ikona „Bluetooth“

Ikona obr. 13.M se rozsvítí, když stroj a zařízení pro výměnu dat jsou připojeny.



Ikona přehřátí řídicí

jednotky a/nebo motoru
Ikona obr. 13.N signalizuje přehřátí elektrických součástí. Viz kap. 15.



Ikona páky zařazení/vyřazení převodového ústrojí

Ikona obr. 13.O se rozsvítí, pokud není zařazena převodovka (viz odst. 6.3 a kap. 15).



Ikona přítomnosti operátora ve stroji

Ikona obr. 13.P se rozsvítí, když operátor není na sedadle (viz odstavec 7.2.2).



Ikona nouzového tlačítka

Ikona obr. 13.Q se rozsvítí, když je aktivováno nouzové tlačítko (viz odstavec 6.5).



Ikona ECO

Ikona obr. 13.J se rozsvítí, když je zvolen režim sekání ECO.



Ikona BOOST

Ikona obr. 13.R se rozsvítí, když je zvolen režim sekání BOOST.



Ikona sběrného koše

Ikona obr. 13.X značí, že je sběrný vak zvednutý a že je nutné jej před pokračováním v práci opět uzavřít.



Ikona výšky sečení

Ikona obr. 13.W je graficky rozdělena do sedmi sekcí, z nichž každá označuje jinou výšku sečení.



Číselné procento nabití akumulátoru

Číslice obr. 13.Y označují procento nabití akumulátoru.

POZNÁMKA

Pokud by stroj vykazoval anomálii, číslice poskytují číselný chybový kód identifikující anomálii.

UPOZORNĚNÍ

V případě potřeby poskytněte autorizovanému servisnímu středisku číselný kód chyby.



Indikátor absorpce elektrické energie

Indikátor obr. 13.Z. ukazuje úroveň absorpce elektrického proudu z akumulátoru strojem.

POZNÁMKA

Chcete-li prodloužit životnost akumulátoru, upravte výšku sečení a pojezdovou rychlost stroje tak, aby absorpce z akumulátoru byla udržována v zelené oblasti indikátoru.

6.10 FUNKCE BLUETOOTH (POKUD JE K DISPOZICI)

Funkce Bluetooth umožňuje přímé bezdrátové připojení na krátkou vzdálenost mezi strojem a zařízením. V zařízení musí být nainstalována příslušná aplikace pro výměnu dat:

1. Stáhněte si aplikaci pomocí QR kódu zobrazeného na obr. 44.
2. Postupujte podle pokynů.



Připojení Bluetooth se aktivuje automaticky při spuštění stroje a připojení k zařízení je potvrzeno ikonou na obr. 13.

Zkontrolujte, zda je připojení k zařízení/aplikaci aktivní.

7. POUŽITÍ STROJE

VAROVÁNÍ

Bezpečnostní pokyny, které je třeba dodržet, jsou popsány v kap. 2. Důsledně dodržujte uvedené pokyny, abyste se vyhnuli vážným rizikům a nebezpečím.

7.1 PŘÍPRAVNÉ ÚKONY

Před zahájením pracovní činnosti je nezbytné provést některé kontrolní a jiné úkony pro zajištění maximální účinnosti a bezpečnosti práce.

7.1.1 Kontrola akumulátoru

Před prvním použitím stroje po jeho zakoupení proveďte kompletní dobítí akumulátoru (odst. 8.2.2).

Před každým použitím ověřte stav nabití akumulátoru (obr. 13.F).

7.1.2 Nastavení sedadla

Chcete-li změnit polohu sedadla, povolte čtyři upevňovací šrouby (obr. 14.A) a posuňte jej podél otvorů na držáku. Po nalezení polohy zcela utáhněte čtyři šrouby (obr. 14.A).

7.1.3 Tlak v pneumatikách

Správný tlak vzduchu v pneumatikách je nezbytnou podmínkou k zabezpečení dokonalého vyrovnání celku žacího ústrojí a tím k dosažení rovnoměrného posečení trávníku.

1. Odšroubujte ochranné krytky.
2. Připojte ventily k přívodu stlačeného vzduchu vybavenému tlakoměrem (obr. 15).
3. Nastavte tlak na hodnoty uvedené v tabulce „Technické parametry“.

7.1.4 Příprava stroje pro pracovní činnost

POZNÁMKA

Tento stroj umožňuje provést sekání trávníku různými způsoby; před zahájením pracovní činnosti je vhodné připravit stroj podle toho, jak hodláte provést sekání.

a. Příprava pro sečení a boční výhoz trávy (pouze u modelů s bočním výhozem):

Vždy se ujistěte, že vnitřní pružina vychylovače výhozu (obr. 6.B) a pojistná páka (obr. 7.B, 8.B) jsou plně funkční a ponechávejte je stále ve spodní poloze.

b. Predispozice pro sekání a sběr trávy do sběrného koše (pouze u modelů se zadním sběrem typů „I“ a „II“)

Zahákněte sběrný koš (obr. 16.A) na držáky (obr. 16.B) a vycentrujte jej vzhledem k zadní desce. Centrování je zajištěno použitím pravého držáku jako boční podpěry.

Ujistěte se, že dojde k zajištění spodní trubky ústí sběrného koše příslušnou západkou (obr. 16.C).

c. Predispozice pro sekání a sběr trávy do sběrného koše (pouze u modelů se zadním sběrem typu „III“)

Viz odst. 5.8.

d. Predispozice pro sekání a zadní výhoz trávy na zem (pouze u modelů se zadním sběrem)

Pokud chcete pracovat bez sběrného koše, je na požádání k dispozici sada krytů zadního výhozu (obr. 17; odst. 16.5) které se připevní na zadní desku podle příslušných pokynů.

e. Predispozice k sekání a rozsekání trávy na drobno

Pokud má být tráva posečena, rozsekána nadrobno a ponechána na trávníku, je jako volitelné příslušenství k dispozici sada pro mulčování (obr. 16.1), která se připevní podle příslušných pokynů.

7.1.5 Nastavení polohy antiskalповacích koleček

Úkolem antiskalповacích koleček je snížit riziko vytrhávání travního porostu, způsobeného dřením okraje celku žacího ústrojí o nerovný terén. Umístěte antiskalповací kolečka uvedeným způsobem (odst. 8.3).

7.2 BEZPEČNOSTNÍ KONTROLY

Proveďte bezpečnostní kontroly a zkontrolujte, zda výsledky odpovídají informacím uvedeným v tabulkách.

BEZPEČNOSTNÍ POKYNY

Bezpečnostní kontroly proveďte před každým použitím.

7.2.1 Celková bezpečnostní kontrola





Předmět	Výsledek
Akumulátor	Žádné poškození krytu, víka.
Ochranný kryt zadního výhozu, sběrného koše (pouze u modelů se zadním sběrem).	Neporušené. Žádné poškození. Jsou namontovány správně.
Ochranný kryt bočního výhozu (pouze u modelů s bočním výhozem).	Neporušené. Žádné poškození. Je namontován správně.
Elektrické kabely.	Neporušená a kompletní izolace. Žádné mechanické poškození.

Předmět	Výsledek
Rozjed'te stroj dopředu a dozadu a pusťte pedál pohonu.	Stroj zpomalí a zastaví se.
Bezpečnostní prvky	Zasahují způsobem popsáným v odst. 7.2.2

7.2.2 Kontrola bezpečnostních prvků

Bezpečnostní zařízení působí podle dvou kritérií:

- A. pokud nejsou dodrženy všechny bezpečnostní podmínky, zabrání nastartování elektromotoru;
- B. při nedodržení kterékoli bezpečnostní podmínky zastaví elektromotor.

Stav	Úkon	Výsledek
Obsluha sedí na místě. Pedál pohonu v neutrální poloze (uvolněný pedál). Nouzové tlačítko deaktivované.	Zasuňte klíč na doraz.	Stroj je připraven ke spuštění.
Stroj zapnutý nebo v pohybu.	Obsluha se zvedne ze sedadla.	Všechny funkce se deaktivují. Ikona obr. 13.E bliká a rozsvítí se ikona obr. 13.P. 
Obsluha sedí na místě. Pedál pohonu v poloze vpřed nebo vzad.	Zkuste zapnout stroj.	Ikony obr. 13.E a obr. 13.O zůstávají rozsvícené, LED akumulátoru 1, 2, 4 a 5 blikají. Elektrický ovládací panel typ „I“ a „II“  Elektrický ovládací panel typ „III“ 
Nouzové tlačítko aktivované.	Zkuste zapnout stroj.	Stroj se zapne. Ikona obr. 7.E bliká a rozsvítí se ikona obr. 7.Q. Pohon a žací ústrojí nefungují. 
Zařazené žací ústrojí	Zpětný chod se aktivuje bez podržení tlačítka pro povolení sečení zpětným chodem.	Žací ústrojí se nezařadí.
Zařazené žací ústrojí.	Zvedněte sběrný koš nebo sejměte ochranný kryt zadního výhozu (pouze u modelů se zadním sběrem).	Žací ústrojí se nezařadí.

Stav	Úkon	Výsledek
Stroj zapnutý a v pohybu.	Pedál pohonu se uvolní.	Stroj zpomalí a zastaví se.
Stroj zapnutý a v pohybu.	Zkušební jízda.	Žádné anomální vibrace, anomální zvuky, správný chod řízení, ovládání a pedálů.

⚠ NEBEZPEČÍ

Pokud se některý z výsledků liší od výsledků uvedených v tabulkách, stroj nepoužívejte. obraťte se na středisko servisní služby za účelem provedení potřebných kontrol a případné opravy.

POZNÁMKA

Mějte vždy na paměti, že bezpečnostní zařízení zabrání spuštění elektromotoru, pokud nejsou dodrženy všechny bezpečnostní podmínky. V takových případech po obnovení povolení ke spuštění vyjměte klíč a teprve poté stroj znovu spusťte.

7.3 POUŽITÍ STROJE VE SVAŽITÉM TERÉNU

Dodržujte limity uvedené v Tabulce „Technické parametry“ a na „obr. 18“, bez ohledu na směr jízdy.

Pamatujte, že neexistuje „bezpečný“ svah. Jízda ve svažitém terénu vyžaduje zvýšenou pozornost. Aby se zabránilo převrácení stroje nebo ztrátě kontroly nad strojem:

- na svahu nikdy nesečte v příčném směru. Travníky na svazích je třeba přejíždět ve směru nahoru/dolů, jízdu vpřed, a nikdy ne napříč. Věnujte velkou pozornost změnám směru a také tomu, aby výše položená kola nepřejížděla přes překážky (skály, větve, kořeny atd.), které by mohly způsobit boční sklouznutí, převrácení nebo jinou příčinu ztráty kontroly nad strojem.
- Nezastavujte a nerozjíždějte se prudce při jízdě do kopce nebo z kopce.
- Pohon je třeba zařazovat plynule a mimořádně opatrně, aby se zabránilo převrácení stroje.
- Snižte rychlost:
 - před jakoukoli změnou směru a v ostrých zatáčkách;
 - před jízdou ve svahu, zejména při jízdě směrem dolů, abyste zajistili bezpečnou brzdou dráhu.

- Nikdy nezařazujte zpětný chod z důvodu snížení rychlosti při jízdě z kopce: mohlo by to mít za následek ztrátu kontroly nad strojem, zvláště pak na kluzkých terénech.

7.4 UVEDENÍ DO PROVOZU

Pro spuštění stroje:

1. Kontrolujte, zda je zařazen převod (odst. 6.3).
2. Sedněte si na místo řidiče.
3. Zcela zasuňte klíč (obr. 12.A).
 - a. **Pro modely typu „I“ a „II“:**
4. Vyčkejte, až bude provedena elektrická kontrola stroje, během které se rozsvítí ikony na ovládacím panelu.
5. Stiskněte tlačítko zapnutí (obr. 13.A).
6. Vyčkejte, až se ikona „Ready“ (obr. 13.K) rozsvítí stálým světlem.
 - a. **Pro modely typu „III“:**
4. Počkejte na provedení elektrické kontroly stroje, během níž se rozsvítí ikony uvnitř středové kruhové oblasti elektrického ovládacího panelu (obr. 13III.F, 13III.Y, 13III.Z).
5. Stiskněte tlačítko zapnutí (obr. 13.A).
6. Počkejte, až se rozsvítí ikony stavu akumulátoru (13.F a 13.Y), výšky sečení (13.W) a dalších aktivních funkcí.

POZNÁMKA

Na konci elektrické kontroly se na okamžik rozsvítí světla.

7.5 PRACOVNÍ ČINNOST

7.5.1 Pohyb stroje a přesuny

Během přesunů:

1. odpojte žací ústrojí (obr. 13.B);
2. zvedněte celek žacího ústrojí do nejvyšší polohy;
3. stiskněte pedál pohonu pro rozjezd stroje požadovaným směrem

a postupným dalším stiskem pedálu dosáhnete požadované rychlosti;

4. přejděte do pracovního prostoru.

⚠ NEBEZPEČÍ

Pohon je nutno zařazovat předepsaným způsobem (odst. 6.2), aby se předešlo prudkému rozjezdu, který může způsobit zvednutí stroje na zadní kola a ztrátu kontroly nad vozidlem, zejména ve svažitém terénu.

POZNÁMKA

Zařazení zpětného chodu musí proběhnout při úplně zastaveném stroji.

7.5.2 Sečení trávy

1. Nastavte celek žacího ústrojí do pracovní polohy (odst. 6.4).
2. Zařazujte žací ústrojí (obr. 13.B) pouze na travnatém porostu, nikdy nezařazujte žací ústrojí na štěrkovitých terénech nebo v příliš vysoké trávě.
3. Pojezd a sečení travního porostu zahajte postupně a velmi opatrně.
4. Rychlost pojezdu a výšku sečení (odst. 6.4) přizpůsobte podmínkám trávníku (výška, hustota a vlhkost trávy) a množství odstraňované trávy.

⚠ OZNÁMENÍ

Pokud je prahová hodnota nabití akumulátoru nižší než 40 % (odst. 8.2.2), rychlost jízdy vpřed se sníží.

POZNÁMKA

vzhled trávníku bude lepší, pokud bude sečení prováděno stále ve stejné výšce a střídavě ve dvou směrech (obr. 20).

POZNÁMKA

Abyste byl možný zpětný chod se zařazeným žacím ústrojím, aniž by došlo k zastavení motoru, je třeba stisknout a držet stisknuté tlačítko povolení sekání při zpětném chodu (odst. 13.C).

Vyřadte žací ústrojí a přestavte celek žacího ústrojí do nejvyšší polohy:

- během přesunu mezi jednotlivými pracovními prostory;
- při překonávání netravnatých povrchů;
- pokaždé, když je třeba překonat překážku.

7.5.3 Rady pro udržení pěkného vzhledu trávníku

- Aby si trávník zachoval pěkný vzhled a aby zůstal zelený a měkký, je třeba jej pravidelně sekat. Trávník může být tvořen rostlinami různých druhů. Při častém sečení budou lépe růst traviny s hustými kořeny, tvořící hustý travní pokryv; naopak při méně častém sečení dojde k výraznějšímu růstu vysokých a plevelných rostlin (jetel, kopretiny apod.).
- Trávu je třeba sekat, když je trávník dokonale suchý.
- Žací ústrojí musí být neporušené a správně naostřené, aby bylo možné dosáhnout rovného stříhu bez roztřepení stébel trávy, které vede k zežloutnutí jejich konců.
- Pravidelnost sečení musí být úměrná růstu trávy, aby tráva mezi po sobě následujícími sečeními nevyrostla příliš.
- V období většího sucha a tepla je vhodné udržovat trávu o něco vyšší, aby se tak předešlo vysychání trávníku.
- Optimální výška trávy u dokonale udržovaného trávníku je 4–5 cm a jedním sečením by neměla být odstraněna více než jedna třetina celkové výšky. Pokud je tráva příliš vysoká, je lepší provést sečení nadvakrát s denní přestávkou; poprvé se žacími ústrojími v nejvyšší poloze a případně se sníženou brázdou a podruhé již v požadované výšce.
- Vzhled trávníku bude lepší, pokud bude sečení prováděno střídavě v obou směrech (obr. 20).
- Pokud má vyhazovací kanál tendenci zahltit se trávou, je vhodné snížit rychlost pojezdu, protože je zřejmě příliš vysoká s ohledem na stav trávníku; důvodem přetrvání problému mohou být špatně naostřené nože nebo deformace profilu lopatek.
- Věnujte velkou pozornost sečení v blízkosti keřů a nízkých obrubníků, které by mohly poškodit souběžnost a okraj celku žacího ústrojí i jeho jednotlivých prvků.

7.5.4 Vyprázdnění sběrného koše ((pouze u modelů se zadním sběrem)

POZNÁMKA

Vyprázdnění sběrného koše lze provádět pouze při vyřazeném žacím ústrojí v opačném případě by došlo k zastavení motoru.

POZNÁMKA

Nedovolte, aby se sběrný koš naplnil příliš; vyhněte se tak zahlcení vyhazovacího kanálu.

Nepřetržitý akustický signál oznamuje naplnění sběrného koše.

Postupujte níže uvedeným způsobem:

1. Vyřadte žací ústrojí (obr. 13.B) a dojde k přerušení signálu.
2. Zastavte stroj.
- a. **Pro modely typu „I“ a „II“:**
 3. Vytáhněte páku (obr. 21.A – je-li k dispozici) nebo uchopte zadní rukojeť (obr. 21.A1) a převratte sběrný koš, abyste jej vyprázdnili.
4. Popojedte se strojem asi 1 m.
5. Zavřete sběrný koš tak, aby zůstal zaháknutý do západky (obr. 21.B).
- b. **Pro modely typu „III“:**
 3. Stiskněte tlačítko pro otevření sběrného koše (obr. 13.U) po dobu asi 1 s, abyste jej úplně otevřeli a vyprázdnili; alternativně lze tlačítko pro otevření sběrného koše držet stisknuté, dokud není dosaženo otvoru potřebného pro vyprázdnění. Po uvolnění tlačítka zůstane sběrný koš v dosažené poloze.
 4. Popojedte se strojem asi 1 m.
 5. Stisknutím a podržením tlačítka k zavření sběrného koše (obr. 13.V) jej úplně zavřete.

POZNÁMKA

Pokud je klíč zcela zasunutý (obr. 12.A), stisknutím tlačítka zpětného chodu (obr. 13.C) spolu s tlačítky otevření (obr. 13.U) nebo zavření (obr. 13.V) je možné otevřít nebo zavřít sběrný koš, i když řidič nesedí ve stroji.

7.5.5 Čištění vyhazovacího kanálu (*pouze u modelů se zadním sběrem*)

Při sečení příliš vysoké anebo mokré trávy a při současném pojezdu vysokou rychlostí může dojít k zahlcení vyhazovacího kanálu. V případě ucpání je třeba postupovat podle popisu uvedeného v odst. 8.4.2.

7.5.6 Ukončení sečení

Po ukončení sečení:

1. vyřadte žací ústrojí;
2. uskutečněte zpáteční jízdu s celkem žacího ústrojí v maximální výškové poloze (odst. 6.4).

7.6 ZASTAVENÍ

Pro zastavení stroje:

1. Pro vypnutí stroje pusťte pedál pohonu.
2. Vypněte stroj vyjmutím klíče.

POZNÁMKA

Chcete-li zachovat nabití akumulátoru, nenechávejte klíček v poloze „jízda“, pokud přístroj nepoužíváte.

7.7 PO POUŽITÍ

1. Před umístěním do jakéhokoli prostředí nechte stroj vychladnout.
2. Proveďte vycištění (odst. 8.4).
3. Zkontrolujte, zda žádné součásti nejsou uvolněné nebo poškozené. V případě potřeby vyměňte poškozené komponenty a utáhněte povolené šrouby a svorníky nebo se obraťte na autorizované servisní středisko.
4. Umístěte stroj do blízkosti zásuvky a dobijte akumulátor (odst. 8.2.2) tak, aby byl plně připraven na další použití.

Kdykoli necháte stroj bez dozoru, jestliže místo řízení opustíte nebo stroj zaparkujete:

1. zastavte stroj;
2. uveďte celek žacího ústrojí do nejnižší polohy (1);
3. ujistěte se, že jsou všechny pohyblivé součásti úplně zastavené;
4. vyjměte klíček ze zapalování.

UPOZORNĚNÍ

Stroj vždy ponechávejte ve stínu nebo na chráněném místě při teplotě nižší než +35 °C.

8. BĚŽNÁ ÚDRŽBA

8.1 VŠEOBECNÉ INFORMACE

NEBEZPEČÍ

Bezpečnostní pokyny, které je třeba dodržet, jsou popsány v kap. 2. Důsledně dodržujte uvedené pokyny, abyste se vyhnuli vážným rizikům a nebezpečím.

Před provedením jakékoli kontroly, čištění nebo údržby/seřizování na stroji:

1. vyřadit žací ústrojí;
2. zastavte stroj;

- ujistěte se, že jsou všechny pohyblivé součásti úplně zastavené;
- vyjměte klíč.

NEBEZPEČÍ

Nikdy nenechávejte klíč zasunutý nebo v dosahu dětí nebo nezpůsobilých osob.

- přečtěte si příslušné pokyny;
- používejte vhodný oděv, pracovní rukavice a ochranné brýle.

Frekvence a typy zásahů jsou shrnuty v „Tabulce údržby“. Níže uvedená tabulka má za úkol vám pomoci při udržování účinnosti a bezpečnosti vašeho stroje. Jsou v ní uvedeny základní úkony a interval, po kterém má být každý z nich proveden. Proveďte příslušný úkon podle toho, který ze dvou termínů pro provedení údržby nastane jako první. Použití neoriginálních náhradních dílů a příslušenství a/nebo jejich nesprávná montáž by mohly mít negativní dopad na činnost a na bezpečnost stroje. Výrobce odmítá jakoukoli odpovědnost v případě nehody, ublížení na zdraví osob a škod na majetku, způsobených uvedenými výrobky. Originální náhradní díly jsou dodávány dílnami servisní služby a autorizovanými prodejci.

8.2 AKUMULÁTOR

8.2.1 Výdrž akumulátoru

Autonomie akumulátoru (a tedy i plocha trávníku, kterou lze před opětovným nabitím opracovat), je podmíněna především:

- pracovními faktory, které produkují větší energetické nároky (např. sečení husté, vysoké a vlhké trávy).
- Chování obsluhy, kterému by se bylo třeba vyhnout:
 - časté zapínání a vypínání v průběhu pracovní činnosti;
 - příliš nízká výška sečení s ohledem na stav trávníku;
 - příliš vysoká rychlost jezdů s ohledem na odstraňované množství trávy.
- Faktory prostředí, jako je vysoká okolní teplota nad +35 °C.

Pro optimalizaci autonomie akumulátoru je vždy vhodné:

- sekat trávu, když je trávník suchý;
- sekat trávu často, aby nedosáhla příliš vysoké výšky;

- nastavit větší výšku sečení v případě, že je tráva velmi vysoká, a provést druhý přejezd s nižší výškou;
- nepoužívat stroj na mulčování v případě příliš vysoké trávy;
- sekat trávu při teplotě mezi +5 a +35 °C.
- Použijte funkci „Eco“ (odst. 6.9.2, odst. 6.9.3).

8.2.2 Nabití akumulátoru

Energie potřebná pro chod stroje je dodávána akumulátorem, jenž k zajištění účinnosti a dlouhé životnosti vyžaduje pečlivou údržbu.

Akumulátor vašeho stroje musí být bezpodmínečně nabitý:

- Před prvním použitím stroje po jeho zakoupení.
- Po dosažení minimálního prahu nabití (obr. 13.F).
- Před jakoukoli delší dobou nečinnosti stroje.
- Alespoň jednou za měsíc během uskladnění.
- Před uvedením do provozu po delším období nečinnosti.

UPOZORNĚNÍ

Pokud není akumulátor připojen k síti pomocí příslušné nabíječky, klesá nabití akumulátorů i v případě, že stroj není používán. Případné extrémní vybití akumulátorů může vést k jejich vážnému poškození či dokonce nepoužitelnosti. Záruka se nevztahuje na škody způsobené nesprávným nabíjením akumulátoru.

UPOZORNĚNÍ

Dobíjení musí probíhat výhradně pomocí nabíječky akumulátoru (obr. 23.A). Jiné systémy nabíjení by mohly akumulátor trvale poškodit.

UPOZORNĚNÍ

Dobíjení akumulátoru musí být prováděno v prostředí chráněném proti povětrnostním vlivům, ve stínu, při teplotě v rozmezí +5 až +35 °C.

POZNÁMKA

Akumulátor můžete nabíjet kdykoli, a to i částečně, bez rizika poškození.

BEZPEČNOSTNÍ POKYNY

Během dobíjení akumulátorů neprovádějte úkony údržby nebo čištění.

Pro dobítí akumulátoru:

- Najed'te strojem do blízkosti elektrické zásuvky s uzemněním (tak, aby nebylo nutné použít prodlužovací kabely) a vyjměte klíč;
- Zvedněte sedadlo;
- Zvedněte víčko nabíjecí zásuvky (obr. 22.A);
- Připojte dodanou nabíječku k nabíjecí zásuvce (obr. 23.A) pomocí bajonetového upevnění příslušného konektoru (obr. 23.B);
- Připojte nabíječku k elektrické síti zasunutím příslušné zástrčky (obr. 24).

K dobíjení akumulátoru je dodávána zásuvka s bezpečnostním diferenciálním spínačem (obr. 25.A), pokud je k dispozici, ke které musí být připojen nabíjecí kabel (obr. 25.E).

Zásuvku s proudovým chráničem je třeba zapojit do síťové zásuvky a poté musí být proveden funkční test:

1. Pro zapnutí stiskněte tlačítko „RESET“ (obr. 25.B). Světelná kontrolka musí být „ON“ (obr. 25.C).
2. Stisknutím tlačítka „TEST“ (obr. 25.D) proveďte test funkčnosti. Světelná kontrolka musí být „OFF“ (obr. 25.C).

⚠ NEBEZPEČÍ

Pokud je funkční test neúspěšný, zásuvka s diferenciálním spínačem se nesmí používat. Pokud je funkční test úspěšný, je možné ji použít a provést dobíjení.

Úplné nabití trvá cca 2–8,5 hodiny (v závislosti na akumulátoru a nabíječce), během kterých postupně blikají signalizační LED (obr. 13.F). Po dosažení každého jednotlivého prahu nabíjení zůstane příslušná LED trvale rozsvícená, zatímco ostatní LED nadále blikají. Akumulátor může být nabíjen po neomezenou dobu.

Stav nabití (SOC)	Rozsvícení LED (typ „I“ a „II“)	Rozsvícení LED (typ „III“)
SOC > 80 %		
60 % ≤ SOC < 80 %		
40 % ≤ SOC < 60 %		
20 % ≤ SOC < 40 %		

Stav nabití (SOC)	Rozsvícení LED (typ „I“ a „II“)	Rozsvícení LED (typ „III“)
10 % ≤ SOC < 20 %		

⚠ UPOZORNĚNÍ

Nabíjení akumulátoru je možné přerušit, když je úroveň nabití mezi LED 1 a 4. Nepřerušujte nabíjecí fázi, když LED 5 bliká, ale počkejte, až bude svítit trvale. Když všechny LED trvale svítí, akumulátor je nabitý na 100 %.

⚠ OZNÁMENÍ

Doba nabíjení akumulátoru se může prodloužit, pokud byl stroj provozován v náročných pracovních podmínkách, což vede k varování před přehřátím akumulátoru (kap. 15).

⚠ OZNÁMENÍ

V případě zcela vybitého akumulátoru zůstávají kontrolky LED zhasnuté, dokud není dosaženo minimální hranice nabití.

POZNÁMKA

Když úroveň nabití klesne pod 10 %, začne blikat první LED akumulátoru. Žací ústrojí se odpojí a akumulátor je třeba znovu zapojit a dobít.

Po dokončení dobíjení sníží systém přívod proudu na úroveň, jež dostačuje k udržení a doplnění nabití akumulátoru na optimální hodnotu.

⚠ OZNÁMENÍ

Pokud při připojení nabíječky k traktoru bliká současně 5 LED (obr. 13.F), znamená to, že nabíjení neprobíhá. Zkontrolujte připojení nabíječky k elektrické síti.

POZNÁMKA

Spotřeba energie pro udržení nabití je extrémně nízká a ekonomicky zanedbatelná.

POZNÁMKA

Během dobíjení jsou všechny funkce stroje deaktivovány, i když je klíč zcela zasunut.

UPOZORNĚNÍ

Akumulátor osazený na stroji byl navržen a vyroben pro tento typ použití, a proto:

- neodpojujte a nevyjímejte akumulátory z příslušného uložení;
- nenahrazujte akumulátory jinými, neoriginálními;
- neprovádějte zákroky, jež nejsou popsány v tomto návodu.

V případě problémů s akumulátory se obraťte na svého prodejce.

8.3 ANTISKALPOVACÍ KOLEČKA

Díky různým montážním polohám koleček lze zachovat bezpečnostní prostor „H“ mezi okrajem celku žacího ústrojí a terénem (obr. 26.A; obr. 27.A). Nastavte polohu antiskalповacích koleček podle nerovností terénu.

BEZPEČNOSTNÍ POKYNY

Tato operace musí být vždy provedena na obou kolech, která musí být umístěna ve stejné výšce, s vypnutým strojem.

a. Pro modely s bočním výhozem

Pro změnu polohy:

1. vyšroubujte a vyjměte šroub (obr. 26.B);
2. přemístěte kolečko (obr. 26.A) s distanční vložkou (obr. 26.C) do otvoru odpovídající požadované vzdálenosti;
3. úplně utáhněte šroub (obr. 26.B) do matice (obr. 26.D).

b. Pro modely se zadním sběrem

Pro změnu polohy:

1. odšroubujte matici (obr. 27.B) a vyjměte čep (obr. 27.C);
2. nasad'te kolečko (obr. 27.A) do požadované polohy;
3. znovu namontujte čep (obr. 27.C) a ujistěte se, že hlava čepu (obr. 27.C) směřuje dovnitř stroje;
4. matici zcela utáhněte (obr. 27.B).

8.4 ČIŠTĚNÍ

Po každém použití proveďte vyčištění podle níže uvedených pokynů.

8.4.1 Čištění stroje

- Očistěte vnější část stroje tak, že přejedete po plastových částech karoserie houbou namočenou ve vodě s čistícím prostředkem; zabraňte přitom namočení

elektrického motoru, akumulátoru a komponent elektrického systému.

- Ke snížení rizika požáru udržujte motor a uložení akumulátoru bez zbytků trávy, listí a přebytečného maziva.
- Zvedněte kapotu a vyčistěte stlačeným vzduchem veškeré nečistoty nebo zbytky trávy, které se nahromadí na horní části akumulátoru.
- Udržujte ovládací panel bez nečistot a odpadů.

UPOZORNĚNÍ

K mytí karoserie a elektromotorů nikdy nepoužívejte vysokotlakou vodu nebo agresivní kapalinu.

UPOZORNĚNÍ

Nikdy nepoužívejte tekutiny pro mytí převodovky, akumulátorů a elektronických komponentů (obr. 30, obr. 31). Vyčistěte je proudem stlačeného vzduchu.

8.4.2 Čištění vyhazovacího kanálu (pouze u modelů se zadním sběrem)

V případě ucpání vyhazovacího kanálu je třeba:

1. sejmout sběrný koš nebo ochranný kryt zadního výhozu;
2. odstranit nahromaděnou trávu směrem od výstupního otvoru vyhazovacího kanálu.

8.4.3 Čištění koše (pouze u modelů se zadním sběrem typu „I“ a „II“)

1. Sběrný koš vyprázdněte (odst. 7.5.4).
2. Vyklepejte z něj zbytky trávy a hlíny.
3. Nasad'te sběrný koš zpět a umyjte vnitřek celku žacího ústrojí (odst. 8.4.4-a). Po dokončení mytí je třeba sejmout sběrný koš, vyprázdnit jej, opláchnout a odložit, aby se urychlilo vyschnutí.

8.4.4 Čištění koše (pouze u modelů se zadním sběrem typu „III“)

1. Sběrný koš vyprázdněte (odst. 7.5.4).
2. Vyjměte sběrný koš (odst. 5.8).
3. Vyklepejte z něj zbytky trávy a hlíny.
4. Namontujte zpět sběrný koš (obr. 5.8).
5. Zavřete sběrný koš (par. 5.8) a pokračujte v mytí vnitřku žacího ústrojí (odst. 8.4.4-a).
6. Odmontujte sběrný koš (odst. 5.8) a pečlivě jej opláchněte.

8.4.5 Čištění celku žacího ústrojí

Pokračujte v důkladném čištění celku žacího ústrojí, abyste odstranili veškeré zbytky trávy nebo nečistoty.

VAROVÁNÍ

Během čištění celku žacího ústrojí vzdalte osoby nebo zvířata z okolního prostoru.

a. Čištění vnitřní části

Umytí vnitřku celku žacího ústrojí a vyhazovacího kanálu musí proběhnout na pevné podlaze za níže uvedených podmínek:

- namontovaný sběrný koš nebo ochranný kryt zadního výhozu (pouze u modelů se zadním sběrem);
- namontovaný vychylovač bočního výhozu (pouze u modelů s bočním výhozem);
- sedící obsluha;
- celek žacího ústrojí v nejnižší poloze;
- převodovka v neutrálu;
- zařazená žací ústrojí.

- Střídavě připojte vodní hadici k jednotlivým přípojkám (obr. 28.A), do každé pusťte na několik minut vodu při spuštěném žacím ústrojí.

b. Čištění vnější části

BEZPEČNOSTNÍ POKYNY

Pro zachování optimální úrovně účinnosti a bezpečnosti stroje se na horní části celku žacího ústrojí nesmí nehromadit nečistoty a zbytky vysušené trávy.

Pro vyčištění horní části celku žacího ústrojí:

- zcela pusťte celek žacího ústrojí;
- vyfoukejte proudem stlačeného vzduchu (obr. 29).

8.5 MAZÁNÍ

Předmět	Úkon
Řízení	Vyčistěte stlačeným vzduchem.
Celek žacího ústrojí	Zvedací body namažte olejem (obr. 32).
Nápravy kol	Demontujte kola. Namažte nápravy mazivem (obr. 40).

8.6 UPEVNĚVACÍ MATICE A ŠROUBY

- Udržujte dotažení matic a šroubů, abyste si mohli být stále jisti bezpečným fungováním stroje.

9. MIMOŘÁDNÁ ÚDRŽBA

9.1 DOPORUČENÍ K ZAJIŠTĚNÍ BEZPEČNOSTI

BEZPEČNOSTNÍ POKYNY

V případě jakýchkoli nesrovnalostí v provozu musíte neprodleně kontaktovat svého prodejce nebo specializované centrum:
– neutrální poloha pedálu pohonu (provozní brzda);
– zařazení a zastavení žacího ústrojí;
– zařazení pohonu pro jezděd vpřed nebo vzad.

9.2 CELEK ŽACÍHO ÚSTROJÍ / ŽACÍ ÚSTROJÍ

9.2.1 Vyrovnání celku žacího ústrojí

Pro dosažení rovnoměrně posečeného trávníku je nezbytné správné seřízení celku žacího ústrojí (obr. 19).
V případě nerovnoměrného sečení zkontrolujte tlak v pneumatikách (obr. 7.1.3).
Pokud by to nestačilo k dosažení rovnoměrného sečení, obraťte se na svého prodejce pro seřízení celku žacího ústrojí.

9.2.2 Žací ústrojí

Špatně nabroušené žací ústrojí způsobuje vytrhávání trávy a zežloutnutí trávníku.

BEZPEČNOSTNÍ POKYNY

Poškozené, ohnuté nebo opotřebované žací ústrojí nechte vždy vyměnit jako celek spolu s příslušnými šrouby, aby bylo zachováno vyvážení.

VAROVÁNÍ

Všechny úkony týkající se sekacích zařízení (demontáž, ostření, vyvažování, oprava, zpětná montáž a/nebo výměna) představují velice náročné práce, které vyžadují specifické znalosti a použití

příslušného vybavení; z bezpečnostních důvodů je proto zapotřebí, aby byly pokaždé provedeny ve specializovaném středisku.

⚠ UPOZORNĚNÍ

Vždy používejte originální žací ústrojí označené kódem uvedeným v tabulce „Technické parametry“.

POZNÁMKA

Vzhledem k vývoji výrobku by mohla být žací ústrojí uvedena v tabulce „Technické parametry“ mezitím nahrazena jinými s obdobnými vlastnostmi vzájemně zaměnitelnosti a bezpečnosti provozu.

9.3 VÝMĚNA PŘEDNÍCH/ZADNÍCH KOL

9.3.1 Přípravné úkony

⚠ NEBEZPEČÍ

Použijte vhodné zvedací zařízení.

Před samotnou výměnou kol proveďte tyto úkony:

1. Umístěte stroj na pevný a rovný povrch, který zaručuje stabilitu stroje.
2. Zastavte stroj.
3. Vyjměte klíč.
4. Umístěte zvedák do zvedacího bodu nejbližší ke kolu určenému k výměně (odst. 9.3.2; odst. 9.3.3).
5. Zkontrolujte, zda je zvedák dokonale kolmý vůči terénu.

9.3.2 Volba a umístění zvedáku na zadní kola

Pod kolo (obr. 33.B) nacházející se vedle kola určeného k výměně (obr. 33.C) umístěte dřevěné klíny (obr. 33.A).

Pro modely se zadním sběrem:

- Maximální možná výška složeného zvedáku je 110 mm (obr. 34).
- Umístěte zvedák pod zadní desku (obr. 35.A) do vzdálenosti 180 mm od bočního okraje (obr. 34).

Pro modely s bočním výhozem:

- Maximální možná výška složeného zvedáku je 110 mm (obr. 36).
- Umístěte zvedák pod zadní nápravu, v místě vyznačeném na obrázku (obr. 37.A).

POZNÁMKA

Zvedák umístěný způsobem popsaným v tomto odstavci umožňuje zvednout pouze kolo určené k výměně.

9.3.3 Volba a umístění zvedáku na přední kola

1. Umístěte dřevěné klíny (obr. 38.A) pod kolo (obr. 38.B) nacházející se za kolem určeným k výměně (obr. 38.C).
2. Maximální možná výška složeného zvedáku je 110 mm.
3. Na zvedák (obr. 39.A) položte hranatý kus dřeva (obr. 39.B) o průřezu asi 10 × 10 cm.

⚠ UPOZORNĚNÍ

Tloušťka dřeva zabraňuje poškození přední nápravy.

4. Během této fáze udržujte podložku na zvedáku v rovnováze pomocí jedné ruky. Zvedněte zvedák tak, aby se podložka opírala o rám a konstrukční díly (obr. 39.C).

POZNÁMKA

Takto umístěný zvedák umožňuje zvednout celou přední nápravu.

9.3.4 Výměna kola

⚠ BEZPEČNOSTNÍ POKYNY

Při zvedání se ujistěte, že je stroj stabilní a nehýbe se. Pokud si všimnete něčeho neobvyklého, okamžitě zvedák spusťte a zkontrolujte a odstraňte případné problémy. Teprve poté stroj znovu zvedněte.

1. Sejměte kryt (obr. 40.A).
2. Stroj zvedněte do takové výšky, aby bylo možné kolo pohodlně sejmut.
3. Pomocí šroubováku vyjměte pružný kroužek (obr. 40.B) a opěrnou podložku (obr. 40.C).
4. Sejměte kolo určené k výměně.
5. Osu (obr. 40.D) ošetřete mazivem.
6. Namontujte náhradní kolo.
7. Pečlivě nasadte zpět opěrnou podložku a pojistný kroužek.

POZNÁMKA

Zkontrolujte, zda se zadní kola nacházejí ve stejné výšce (obr. 41.A) a zda rozdíl vnějšího průměru obou kol (obr. 41.B) nepřesahuje 8–10 mm. Pokud k tomu dojde, je třeba provést

vyrovnání celku žacího ústrojí v autorizované dílně, aby se zabránilo nepravdělnému sečení.

9.3.5 Oprava nebo výměna pneumatik

Pneumatiky jsou bez duše, typu „Tubeless“, a proto výměnu nebo opravu případného defektu musí provést odborník v pneuservisu podle postupu určeného pro daný typ pláště.

9.4 VÝMĚNA ŽÁROVEK LED

9.4.1 LED TYP I

Odšroubujte objímku (obr. 42.A) a odstraňte konektor (obr. 42.B). Odmontujte LED osvětlovací zařízení (obr. 42.C) přípevně šrouby (obr. 42.D).

9.4.2 LED TYP II (bajonetový typ)

Žárovky jsou bajonetově osazeny do objímky, která se vyjme otáčením proti směru hodinových ručiček pomocí kleští (obr. 43).

10. SKLADOVÁNÍ

Pokud má být stroj uskladněn po dobu delší než 30 dnů:

1. Vyjměte klíček ze zapalování.
2. Důkladně vyčistěte stroj.
3. Zkontrolujte, zda stroj neutrpěl škody. V případě potřeby se obraťte na autorizované servisní středisko.
4. Stroj skladujte:
 - se spuštěným celkem žacího ústrojí;
 - na suchém místě;
 - v prostředí chráněném proti povětrnostním vlivům, ve stínu, při doporučené teplotě v rozmezí 0 až +40 °C;
 - podle možností přikrytý plachtou;
 - na místě, kam nemají přístup děti;
 - před uskladněním stroje se ujistěte, že jste vyjmuli klíče a odložili nářadí použité při údržbě.

⚠ UPOZORNĚNÍ

Je nezbytné provést kompletní dobítí akumulátoru alespoň jednou za měsíc a vždy před obnovením činnosti.

Při opětovném uvedení stroje do provozu, jej nastavte podle popisu v kapitole „7. Použití stroje“.

11. MANIPULACE A PŘEPRAVA

- Při manipulaci se strojem je třeba:
 1. vyřadit žací ústrojí;
 2. zvedněte celek žacího ústrojí do nejvyšší polohy;
 3. zastavit stroj a vyjmout klíč zapalování;
 4. odpojit převodovku (odst. 6.3).
- Při přepravě stroje na kamionu nebo přívěsu je třeba:
 - použít dostatečně odolné, široké a dlouhé přístupové rampy;
 - stroj nakládat s vypnutým elektromotorem, s vyjmutým klíčem zapalování z jeho místa na stroji, bez řidiče, tlačení, za použití odpovídajícího počtu osob;
 - spustit celek žacího ústrojí;
 - umístit stroj tak, aby nepředstavoval pro nikoho nebezpečí;
 - zapojit převodovku (odst. 6.3);
 - pevně jej zajistit k přepravnímu prostředku pomocí lan nebo řetězů, abyste zabránili jeho převrácení a případnému poškození.

⚠ BEZPEČNOSTNÍ POKYNY

Pokud se domníváte, že nejste schopni se strojem bezpečně manipulovat nebo jej přepravovat, obraťte se na servisní středisko.

12. SERVISNÍ SLUŽBA A OPRAVY

Tento návod poskytuje veškeré pokyny, potřebné pro obsluhu stroje a pro správnou základní údržbu, kterou může provádět uživatel. Všechny úkony seřizování a údržby, které nejsou popsány v tomto návodu, musí být provedeny vaším prodejcem nebo specializovaným střediskem, které disponuje znalostmi a vybavením, které je nutné pro správné provedení potřebných prací při současném zachování původní bezpečnostní úrovně stroje. Úkony prováděné u neautorizovaných subjektů nebo úkony prováděné nekvalifikovaným personálem mají za následek propadnutí jakékoli formy záruky a zprošťují výrobce jakékoli povinnosti či odpovědnosti.

- Opravy a údržbu v záruce mohou provádět výhradně autorizované servisní dílny.
- Autorizované servisní dílny používají výhradně originální náhradní díly. Originální náhradní díly a příslušenství byly vyvinuty specificky pro dané stroje.
- Neoriginální náhradní díly a příslušenství nejsou schváleny; použití neoriginálních

- náhradních dílů a příslušenství může ohrozit bezpečnost stroje a zbavuje Výrobce jakékoli povinnosti nebo odpovědnosti.
- Doporučuje se svěřit stroj jednou ročně autorizované servisní dílně za účelem provedení údržby, servisu a kontroly bezpečnostních zařízení.

13. ZÁRUČNÍ PODMÍNKY

Záruční podmínky jsou určeny výhradně pro spotřebitele, tj. neprofesionální uživatele.

Záruka se vztahuje na všechny vady materiálů a výroby, které byly potvrzeny během záručního období vašim prodejcem nebo specializovaným střediskem. Aplikace záruky je omezena na opravu nebo výměnu komponentu, který je považován za vadný. Aplikace záruky je podmíněna pravidelnou údržbou stroje.

Uživatel bude muset pozorně sledovat všechny pokyny dodané v příložené dokumentaci. Záruka se nevztahuje na škody způsobené:

- Neseznáním se s příloženou dokumentací (Návod k použití).
- Profesionálním použitím.
- Nepozorností, nedbalostí.

- Externí příčinou (blesk, nárazy, přítomnost cizích těles uvnitř stroje) nebo nehodou.
- Použitím a montáží, které jsou nevhodné nebo nejsou dovolené výrobcem.
- Nedostatečnou údržbou.
- Změnou stroje.
- Použitím neoriginálních náhradních dílů (přízpusobitelné díly).
- použitím příslušenství, které nebylo dodáno nebo schváleno výrobcem.

Záruka se dále nevztahuje na:

- Úkony řádné/mimořádné údržby (popsané v návodu).
- Běžné opotřebení spotřebních materiálů, jako jsou žací ústrojí, kola, pojistné šrouby a kabely.
- Běžné opotřebení.
- Zhoršení stavu stroje estetického charakteru, způsobené jeho použitím.
- Držáky žacích ústrojí
- Pomocné náklady případně související s aktivací záruky, jako je například přesun k uživateli, přeprava stroje k prodejci, pronájem náhradních zařízení nebo přivolání externí firmy pro provedení všech prací údržby.

Uživatel je chráněn vlastními národními zákony. Práva kupujícího vyplývající z vlastních národních zákonů nejsou nijak omezena touto zárukou.

14. TABULKA ÚDRŽBY

Kolony vedle vám umožňují zaznamenat datum nebo počet provozních hodin, během nichž byl zásah proveden.








Úkon údržby	Interval (hodiny)	Provedeno (datum nebo hodiny)				Poznámky
Kontrola všech upevnění	Před každým použitím					
Kontrola tlaku v pneumatikách	Před každým použitím					odst. 7.1.3
Bezpečnostní kontroly / Ověření funkčnosti ovládacích prvků	Před každým použitím					odst. 7.2
Kontrola uvolňovací páky převodovky	Před každým použitím					odst. 6.3
Montáž/kontrola ochran na výstupu	Před každým použitím					odst. 5.5
Nabití akumulátoru	Před každým použitím Po každém použití Před uskladněním					odst. 8.2
Celkové vyčištění a kontrola	Po každém použití					odst. 8.4
Kontrola případných škod, které se vyskytují na stroji. V případě potřeby se obraťte na autorizované servisní středisko.	Po každém použití					
Kontrola upevnění a naostření žacího ústrojí	25					*
Výměna žacího ústrojí	100					*
Celkové mazání	25					odst. 8.5 **







* Úkon, který musí být proveden vaším prodejcem nebo specializovaným střediskem.





** Základní mazání všech kloubových spojů by mělo být prováděno kromě již uvedených termínů vždy tehdy, když se předpokládá období dlouhodobé nečinnosti stroje.

15. IDENTIFIKACE ZÁVAD

Závada	Příčina	Řešení
1. Stroj se nezapíná.	Vybitý akumulátor.	Dobijte akumulátor (odst. 8.2.2).
2. Nerovnoměrné sečení	Nabroušení žacího ústrojí je zhoršené.	Obraťte se na servisní autorizované středisko.
	Příliš velká rychlost vzhledem k výšce sečené trávy. Celek žacího ústrojí je plný trávy.	Snižte rychlost pojezdu a/nebo zvětšete výšku sečení. Vyčkejte, dokud tráva nevyschne. Vyčistěte celek žacího ústrojí.
3. Anomální vibrace během používání.	Nevyvážené žací ústrojí. Povolené žací ústrojí. Povolené součásti. Případná poškození.	Obraťte se na servisní autorizované středisko na provedení kontrol, výměn nebo oprav.

Závada	Příčina	Řešení
<p>4. Ikona obr. 13.E zůstane svítit a LED akumulátoru 2 a 5 blikají.</p> <p>Elektrický ovládací panel typ „I“ a „II“</p>  <p>Elektrický ovládací panel typ „III“</p> 	<p>Proudové přetížení z akumulátoru pro:</p>	
	<p>1. Pracovní podmínky jsou příliš náročné.</p>	<p>Snižte rychlost pojezdu. Zvětšete výšku sečení.</p>
	<p>2. Příliš prudký svah.</p>	<p>Snižte rychlost pojezdu a zkontrolujte sklon terénu, na kterém pracujete.</p>
<p>5. Ikona obr. 13.N bliká. Všechny ostatní indikace na ovládacím panelu (ikony/LED) zůstávají funkční a viditelné.</p> 	<p>Předběžné varování před přehřátím akumulátoru, hnacího motoru a/nebo motorů žacího ústrojí pro:</p>	
	<p>1. Pracovní podmínky jsou příliš náročné.</p>	<p>Snižte rychlost pojezdu. Zvětšete výšku sečení.</p>
<p>6. Ikony obr. 13.E a obr. 13.N zůstávají rozsvícené a LED akumulátoru 2 a 4 blikají.</p> <p>Elektrický ovládací panel typ „I“ a „II“</p>  <p>Elektrický ovládací panel typ „III“</p> 	<p>Teplota akumulátoru je příliš vysoká/nízká pro:</p>	<p>Vypněte stroj, počkejte alespoň 5 minut a poté jej znovu nastartujte.</p>
	<p>1. Pracovní podmínky jsou příliš náročné.</p>	<p>Snižte rychlost pojezdu. Zvětšete výšku sečení.</p>
	<p>2. Nevhodné podmínky prostředí.</p>	<p>Pracujte v prostředí s teplotou vhodnou pro provozní podmínky stroje.</p>
<p>7. Ikona obr. 13.E zůstane svítit a LED akumulátoru 1, 4 a 5 blikají.</p> <p>Elektrický ovládací panel typ „I“ a „II“</p>  <p>Elektrický ovládací panel typ „III“</p> 	<p>Proudové přetížení žacího ústrojí pro:</p>	
	<p>1. Pracovní podmínky jsou příliš náročné.</p>	<p>Snižte rychlost pojezdu. Zvětšete výšku sečení.</p>
	<p>2. Překážky bránící otáčení žacího ústrojí.</p>	<p>Odstraňte překážky.</p>
	<p>3. Celek žacího ústrojí je plný trávy.</p>	<p>Vyčistěte celek žacího ústrojí.</p>

Závada	Příčina	Řešení
<p>8. Ikony obr. 13.E a obr. 13.N zůstávají rozsvícené a LED akumulátoru 1 a 3 blikají.</p> <p>Elektrický ovládací panel typ „I“ a „II“</p>  <p>Elektrický ovládací panel typ „III“</p> 	<p>Přehřátí motorů žacích ústrojí pro:</p>	<p>Vypněte stroj, počkejte alespoň 5 minut a poté jej znovu nastartujte.</p>
	<p>Pracovní podmínky jsou příliš náročné.</p>	<p>Snižte rychlost pojezdu. Zvětšete výšku sečení.</p>
<p>9. Ikona obr. 13.E zůstane svítit a LED akumulátoru 1, 3 a 5 blikají.</p> <p>Elektrický ovládací panel typ „I“ a „II“</p>  <p>Elektrický ovládací panel typ „III“</p> 	<p>Zastavení motorů žacích ústrojí pro:</p>	
	<p>1. Pracovní podmínky jsou příliš náročné.</p>	<p>Snižte rychlost pojezdu. Zvětšete výšku sečení.</p>
	<p>2. Překážky bránící otáčení žacích ústrojí.</p>	<p>Odstraňte překážky.</p>
<p>3. Celek žacího ústrojí je plný trávy.</p>	<p>Vyčistěte celek žacích ústrojí.</p>	
<p>10. Ikony obr. 13.E a obr. 13.N zůstávají rozsvícené a LED akumulátoru 1, 2 a 4 blikají.</p> <p>Elektrický ovládací panel typ „I“ a „II“</p>  <p>Elektrický ovládací panel typ „III“</p> 	<p>Příliš vysoká teplota motoru pohonu pro:</p>	<p>Vypněte stroj a počkejte alespoň 5 minut, než zopakujete postup spuštění.</p>
	<p>1. Motor pohonu pod zatížením.</p>	<p>Snižte rychlost pojezdu.</p>
	<p>2. Příliš prudký svah.</p>	<p>Snižte rychlost a zkontrolujte sklon terénu, na kterém pracujete.</p>
<p>3. Nadměrné množství bláta na kolech.</p>	<p>Zkontrolujte, zda kola nejsou zablokována a případně je očistěte.</p>	

Závada	Příčina	Řešení
<p>11. Ikony obr. 13.E a obr. 13.O zůstávají rozsvícené, LED akumulátoru 1, 2, 4 a 5 blikají.</p> <p>Elektrický ovládací panel typ „I“ a „II“</p>  <p>Elektrický ovládací panel typ „III“</p> 	<p>Stroj je nastartován s neuvolněným pedálem pohonu (není v pozici neutrálu).</p>	<p>Stroj vypněte a startování opakujte až poté, kdy zkontrolujete, zda je pedál pohonu v neutrální poloze (pedál uvolněn).</p>
<p>12. Ikony obr. 13.E a obr. 13.O zůstávají rozsvícené a LED akumulátoru 1, 2, 3 a 5 blikají.</p> <p>Elektrický ovládací panel typ „I“ a „II“</p>  <p>Elektrický ovládací panel typ „III“</p> 	<p>Páka zařazení/vyřazení převodovky v poloze vypnuto.</p>	<p>Zkontrolujte polohu páky zařazení/vyřazení převodovky a v případě potřeby ji vraťte do zařazené polohy.</p> <p>Pokud problém přetrvává, obraťte se na servisní středisko.</p>
<p>13. LED akumulátoru obr. 13.F se rozsvěčují a zhasínají postupně zleva doprava a naopak.</p>	<p>Chyba komunikace mezi elektronickými moduly stroje.</p>	<p>Vypněte stroj a zopakujte postup spouštění.</p> <p>Pokud problém přetrvává, obraťte se na servisní středisko.</p>

POZNÁMKA

U strojů vybavených elektrickým ovládacím panelem typu „III“ se spolu s chybovou kombinací LED zobrazí číselný chybový kód v procentech nabití akumulátoru (obr. 13.Y). V případě potřeby poskytněte autorizovanému servisnímu středisku číselný kód chyby.

POZNÁMKA

V případě jiných závad, které nejsou uvedeny v tabulce, se neprodleně obraťte na autorizované servisní středisko.

16. PŘÍSLUŠENSTVÍ

16.1 SADA PRO MULČOVÁNÍ

Jemně rozseká posečenou trávu a nechá ji na trávníku (obr. 45.A1; obr. 45.A2).

16.2 NABÍJEČKA AKUMULÁTORU (RYCHLÉ NABÍJENÍ)

Nabíječka akumulátoru, která zkracuje dobu nabíjení akumulátoru. Seznam nabíječek akumulátorů homologovaných pro tento stroj je uveden v tabulce „Technické parametry“. Umožňuje udržovat vysokou účinnost akumulátoru v období dlouhodobé nečinnosti stroje, zajišťuje jeho optimální nabití a prodlužuje jeho životnost (obr. 45.B).

16.3 SADA TAŽNÉHO ZAŘÍZENÍ

Pro tažení malého přívěsu (obr. 45.C).

16.4 KRYCÍ PLACHTA

Chrání stroj před prachem v období, kdy je stroj mimo provoz (obr. 45.D).

16.5 SADA OCHRANNÉHO KRYTU ZADNÍHO VÝHOZU

Používá se místo sběrného koše v případě, že se tráva nesbírání (obr. 45.E) (Pouze pro modely se zadním sběrem).

16.6 SNĚHOVÉ ŘETĚZY 18"

Zvyšují přilnavost zadních kol v zasneženém terénu a umožňují použití sněhových radlic (obr. 45.F).

16.7 KOLA DO BLÁTA/SNĚHU 18"

Zlepšují trakční výkon na sněhu a blátě (obr. 45.G).

16.8 PŘÍVĚSNÝ VOZÍK

K přepravě nástrojů nebo jiných předmětů, při dodržení maximálního povoleného zatížení (obr. 45.H).

16.9 SYPAČ

K rozhozu soli nebo hnojiv (obr. 45.I).

16.10 SBĚRAČ LISTÍ A TRÁVY

Ke sběru listí a trávy z travnatých povrchů (obr. 45.J).

16.11 SNĚHOVÁ RADLICE

K odhrnování a bočnímu hromadění odklízeného sněhu (obr. 45.K).

DICHIARAZIONE CE DI CONFORMITÀ (Istruzioni Originali)
(Direttiva Macchine 2006/42/CE, Allegato II, parte A)

1. La Società: ST. S.p.A. – Via del Lavoro, 6 – 31033 Castelfranco Veneto (TV) – Italy

2. Dichiaro sotto la propria responsabilità, che la macchina:

Tosaerba con conducente a bordo seduto (taglio erba)

a) Tipo / Modello Base:	MP•• 84 Li 48 V1
c) Numero di Serie:	22A••RON000001 ÷ 99L••RON999999
d) Motore:	a batteria

3. È conforme alle specifiche delle direttive:

- MD: 2006/42/EC
- OND: 2000/14/EC, ANNEX VI - 2005/88/EC

e) Ente certificatore: N. 0197 – TÜV Rheinland LGA Products GmbH
Tillystrasse 2, 90431 Nürnberg – Germany

- EMCD: 2014/30/EU
- RoHS II: 2011/65/EU - 2015/863/EU

4. Riferimento alle norme armonizzate:

EN 62841-1:2015 + AC:2015	EN 55014-2:2012
EN ISO 5395-1:2013 + A1:2018	EN 63000:2018
EN ISO 5395-3:2013 + A1:2017 + A2:2018	
EN 62368-1:2014 + A11:2017	
EN 55014-1:2021	

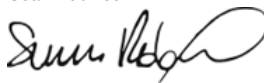
g) Livello di potenza sonora misurato:	99,7 dB(A)
h) Livello di potenza sonora garantito:	100 dB(A)
i) Ampiezza di taglio:	83 cm

n) Persona autorizzata a costituire il Fascicolo Tecnico: ST. S.p.A.
Via del Lavoro, 6
31033 Castelfranco Veneto (TV) - Italia

o) Castelfranco Veneto, 30/10/2023

CEO Stiga Group

Sean Robinson



UK DECLARATION OF CONFORMITY

(Supply of Machinery (Safety) Regulations 2008, S.I. 2008 No. 1597, Annex II, part A)

1. The company: ST. S.p.A. – Via del Lavoro, 6 – 31033 Castelfranco Veneto (TV) – Italy

2. Hereby declares under its own responsibility that the machine:

Ride-on lawnmower with seated operator (grass cutting)

a) Homologation type:	MP•• 84 Li 48 V1
c) Serial number:	22A••RON000001 ÷ 99L••RON999999
d) Engine:	battery-operated

3. Conforms to UK Regulations:

- S.I. 2008/1597 - Supply of Machinery (Safety) Regulations 2008
- S.I. 2001/1701 - Schedule 9 - Noise Emission in the Environment by Equipment for use Outdoors Regulations 2001
 - e) Notified body: N. 0197 – TÜV Rheinland LGA Products GmbH
Tillystrasse 2, 90431 Nürnberg – Germany
- S.I. 2016/1091 - Electromagnetic Compatibility Regulations 2016
- S.I. 2012/3032 - The Restriction of the Use of Certain Hazardous Substances in Electrical and Electronic Equipment Regulations 2012

4. Reference to harmonised standards:

EN 62841-1:2015 + AC:2015	EN 55014-2:2021
EN ISO 5395-1:2013 + A1:2018	EN 63000:2018
EN ISO 5395-3:2013 + A1:2017 + A2:2018	
EN 62368-1:2014 + A11:2017	
EN 55014-1:2021	

g) Measured sound power level:	99,7 dB(A)
h) Guaranteed sound power level:	100 dB(A)
i) Cutting width:	83 cm

n) Person authorised to compile the technical file: ST. S.p.A.
Via del Lavoro, 6
31033 Castelfranco Veneto (TV) - Italia

o) Castelfranco Veneto, 30/10/2023

CEO Stiga Group
Sean Robinson



UK Importer: STIGA LTD
Unit 8, Bluewater Estate Plympton,
Devon, PL7 4JH, England



DICHIARAZIONE CE DI CONFORMITÀ (Istruzioni Originali)
(Direttiva Macchine 2006/42/CE, Allegato II, parte A)

1. La Società: ST. S.p.A. – Via del Lavoro, 6 – 31033 Castelfranco Veneto (TV) – Italy

2. Dichiaro sotto la propria responsabilità, che la macchina:

Tosaerba con conducente a bordo seduto (taglio erba)

a) Tipo / Modello Base:	MP•• 84 Li 48 V2
c) Numero di Serie:	22A••RON000001 ÷ 99L••RON999999
d) Motore:	a batteria

3. È conforme alle specifiche delle direttive:

- MD: 2006/42/EC
- OND: 2000/14/EC, ANNEX VI - 2005/88/EC

e) Ente certificatore: N. 0197 – TÜV Rheinland LGA Products GmbH
Tillystrasse 2, 90431 Nürnberg – Germany

- EMCD: 2014/30/EU
- RoHS II: 2011/65/EU - 2015/863/EU
- RED: 2014/53/EU

4. Riferimento alle norme armonizzate:

EN 62841-1:2015 + AC:2015	EN 55014-2:2012
EN ISO 5395-1:2013 + A1:2018	EN 63000:2018
EN ISO 5395-3:2013 + A1:2017 + A2:2018	EN 300328 V2.2.2
EN 62368-1:2014 + A11:2017	EN 301489-1 V2.2.3
EN 55014-1:2021	EN 301489-17 V3.2.4
	EN 62479:2010

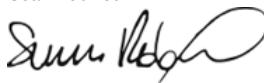
g) Livello di potenza sonora misurato:	99,7 dB(A)
h) Livello di potenza sonora garantito:	100 dB(A)
i) Ampiezza di taglio:	83 cm

n) Persona autorizzata a costituire il Fascicolo Tecnico: ST. S.p.A.
Via del Lavoro, 6
31033 Castelfranco Veneto (TV) - Italia

o) Castelfranco Veneto, 30/10/2023

CEO Stiga Group

Sean Robinson



UK DECLARATION OF CONFORMITY

(Supply of Machinery (Safety) Regulations 2008, S.I. 2008 No. 1597, Annex II, part A)

1. The company: ST. S.p.A. – Via del Lavoro, 6 – 31033 Castelfranco Veneto (TV) – Italy
2. Hereby declares under its own responsibility that the machine:

Ride-on lawnmower with seated operator (grass cutting)

- | | |
|-----------------------|---------------------------------|
| a) Homologation type: | MP•• 84 Li 48 V2 |
| c) Serial number: | 22A••RON000001 ÷ 99L••RON999999 |
| d) Engine: | battery-operated |

3. Conforms to UK Regulations:

- S.I. 2008/1597 - Supply of Machinery (Safety) Regulations 2008
- S.I. 2001/1701 - Schedule 9 - Noise Emission in the Environment by Equipment for use Outdoors Regulations 2001
 - e) Notified body: N. 0197 – TÜV Rheinland LGA Products GmbH
Tillystrasse 2, 90431 Nürnberg – Germany
- S.I. 2016/1091 - Electromagnetic Compatibility Regulations 2016
- S.I. 2012/3032 - The Restriction of the Use of Certain Hazardous Substances in Electrical and Electronic Equipment Regulations 2012
- S.I. 2017/1206 - Radio Equipment Regulations 2017

4. Reference to harmonised standards:

EN 62841-1:2015 + AC:2015	EN 55014-2:2021
EN ISO 5395-1:2013 + A1:2018	EN 63000:2018
EN ISO 5395-3:2013 + A1:2017 + A2:2018	EN 300328 V2.2.2
EN 62368-1:2014 + A11:2017	EN 301489-1 V2.2.3
EN 55014-1:2021	EN 301489-17 V3.2.4
	EN 62479:2010

- | | |
|----------------------------------|------------|
| g) Measured sound power level: | 99,7 dB(A) |
| h) Guaranteed sound power level: | 100 dB(A) |
| i) Cutting width: | 83 cm |

- | | |
|-----------------------------------------------------|----------------------------------------------------------------------------|
| n) Person authorised to compile the technical file: | ST. S.p.A.
Via del Lavoro, 6
31033 Castelfranco Veneto (TV) - Italia |
|-----------------------------------------------------|----------------------------------------------------------------------------|

- | | |
|------------------------------------|----------------------------------|
| o) Castelfranco Veneto, 30/10/2023 | CEO Stiga Group
Sean Robinson |
|------------------------------------|----------------------------------|



UK Importer: STIGA LTD
Unit 8, Bluewater Estate Plympton,
Devon, PL7 4JH, England



DICHIARAZIONE CE DI CONFORMITÀ (Istruzioni Originali)
(Direttiva Macchine 2006/42/CE, Allegato II, parte A)

1. La Società: ST. S.p.A. – Via del Lavoro, 6 – 31033 Castelfranco Veneto (TV) – Italy

2. Dichiaro sotto la propria responsabilità, che la macchina:

Tosaerba con conducente a bordo seduto (taglio erba)

a) Tipo / Modello Base:	MP•• 98 Li 48 V3
c) Numero di Serie:	22A••RON000001 ÷ 99L••RON999999
d) Motore:	a batteria

3. È conforme alle specifiche delle direttive:

- MD: 2006/42/EC
- OND: 2000/14/EC, ANNEX VI - 2005/88/EC

e) Ente certificatore: N. 0197 – TÜV Rheinland LGA Products GmbH
Tillystrasse 2, 90431 Nürnberg – Germany

- EMCD: 2014/30/EU
- RoHS II: 2011/65/EU - 2015/863/EU
- RED: 2014/53/EU

4. Riferimento alle norme armonizzate:

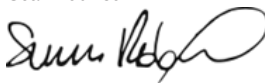
EN 62841-1:2015 + AC:2015	EN 55014-2:2012
EN ISO 5395-1:2013 + A1:2018	EN 63000:2018
EN ISO 5395-3:2013 + A1:2017 + A2:2018	EN 300328 V2.2.2
EN 62368-1:2014 + A11:2017	EN 301489-1 V2.2.3
EN 55014-1:2021	EN 301489-17 V3.2.4
	EN 62479:2010

g) Livello di potenza sonora misurato:	99,3 dB(A)
h) Livello di potenza sonora garantito:	100 dB(A)
i) Ampiezza di taglio:	98 cm

n) Persona autorizzata a costituire il Fascicolo Tecnico: ST. S.p.A.
Via del Lavoro, 6
31033 Castelfranco Veneto (TV) - Italia

o) Castelfranco Veneto, 01/10/2022

CEO Stiga Group
Sean Robinson



UK DECLARATION OF CONFORMITY

(Supply of Machinery (Safety) Regulations 2008, S.I. 2008 No. 1597, Annex II, part A)

1. The company: ST. S.p.A. – Via del Lavoro, 6 – 31033 Castelfranco Veneto (TV) – Italy

2. Hereby declares under its own responsibility that the machine:

Ride-on lawnmower with seated operator (grass cutting)

a) Homologation type:	MP•• 98 Li 48 V3
c) Serial number:	22A••RON000001 ÷ 99L••RON999999
d) Engine:	battery-operated

3. Conforms to UK Regulations:

- S.I. 2008/1597 - Supply of Machinery (Safety) Regulations 2008
- S.I. 2001/1701 - Schedule 9 - Noise Emission in the Environment by Equipment for use Outdoors Regulations 2001
 - e) Notified body: N. 0197 – TÜV Rheinland LGA Products GmbH
Tillystrasse 2, 90431 Nürnberg – Germany
- S.I. 2016/1091 - Electromagnetic Compatibility Regulations 2016
- S.I. 2012/3032 - The Restriction of the Use of Certain Hazardous Substances in Electrical and Electronic Equipment Regulations 2012
- S.I. 2017/1206 - Radio Equipment Regulations 2017

4. Reference to harmonised standards:

EN 62841-1:2015 + AC:2015	EN 55014-2:2021
EN ISO 5395-1:2013 + A1:2018	EN 63000:2018
EN ISO 5395-3:2013 + A1:2017 + A2:2018	EN 300328 V2.2.2
EN 62368-1:2014 + A11:2017	EN 301489-1 V2.2.3
EN 55014-1:2021	EN 301489-17 V3.2.4
	EN 62479:2010

g) Measured sound power level:	99,3 dB(A)
h) Guaranteed sound power level:	100 dB(A)
i) Cutting width:	98 cm

n) Person authorised to compile the technical file:	ST. S.p.A. Via del Lavoro, 6 31033 Castelfranco Veneto (TV) - Italia
-----------------------------------------------------	----------------------------------------------------------------------------

o) Castelfranco Veneto, 01/10/2022	CEO Stiga Group Sean Robinson
------------------------------------	----------------------------------



UK Importer: STIGA LTD
Unit 8, Bluewater Estate Plympton,
Devon, PL7 4JH, England



DICHIARAZIONE CE DI CONFORMITÀ (Istruzioni Originali)
(Direttiva Macchine 2006/42/CE, Allegato II, parte A)

1. La Società: ST. S.p.A. – Via del Lavoro, 6 – 31033 Castelfranco Veneto (TV) – Italy

2. Dichiaro sotto la propria responsabilità, che la macchina:

Tosaerba con conducente a bordo seduto (taglio erba)

a) Tipo / Modello Base:	SD•• 98 Li 48 V1
c) Numero di Serie:	22A••RON000001 ÷ 99L••RON999999
d) Motore:	a batteria

3. È conforme alle specifiche delle direttive:

- MD: 2006/42/EC
- OND: 2000/14/EC, ANNEX VI - 2005/88/EC

e) Ente certificatore: N. 0197 – TÜV Rheinland LGA Products GmbH
Tillystrasse 2, 90431 Nürnberg – Germany

- EMCD: 2014/30/EU
- RoHS II: 2011/65/EU - 2015/863/EU

4. Riferimento alle norme armonizzate:

EN 62841-1:2015 + AC:2015	EN 55014-2:2012
EN ISO 5395-1:2013 + A1:2018	EN 63000:2018
EN ISO 5395-3:2013 + A1:2017 + A2:2018	
EN 62368-1:2014 + A11:2017	
EN 55014-1:2021	

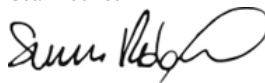
g) Livello di potenza sonora misurato:	99,1 dB(A)
h) Livello di potenza sonora garantito:	100 dB(A)
i) Ampiezza di taglio:	98 cm

n) Persona autorizzata a costituire il Fascicolo Tecnico: ST. S.p.A.
Via del Lavoro, 6
31033 Castelfranco Veneto (TV) - Italia

o) Castelfranco Veneto, 30/10/2023

CEO Stiga Group

Sean Robinson



UK DECLARATION OF CONFORMITY

(Supply of Machinery (Safety) Regulations 2008, S.I. 2008 No. 1597, Annex II, part A)

1. The company: ST. S.p.A. – Via del Lavoro, 6 – 31033 Castelfranco Veneto (TV) – Italy

2. Hereby declares under its own responsibility that the machine:

Ride-on lawnmower with seated operator (grass cutting)

a) Homologation type:	SD•• 98 Li 48 V1
c) Serial number:	22A••RON000001 ÷ 99L••RON999999
d) Engine:	battery-operated

3. Conforms to UK Regulations:

- S.I. 2008/1597 - Supply of Machinery (Safety) Regulations 2008
- S.I. 2001/1701 - Schedule 9 - Noise Emission in the Environment by Equipment for use Outdoors Regulations 2001
 - e) Notified body: N. 0197 – TÜV Rheinland LGA Products GmbH
Tillystrasse 2, 90431 Nürnberg – Germany
- S.I. 2016/1091 - Electromagnetic Compatibility Regulations 2016
- S.I. 2012/3032 - The Restriction of the Use of Certain Hazardous Substances in Electrical and Electronic Equipment Regulations 2012

4. Reference to harmonised standards:

EN 62841-1:2015 + AC:2015	EN 55014-2:2021
EN ISO 5395-1:2013 + A1:2018	EN 63000:2018
EN ISO 5395-3:2013 + A1:2017 + A2:2018	
EN 62368-1:2014 + A11:2017	
EN 55014-1:2021	

g) Measured sound power level:	99,1 dB(A)
h) Guaranteed sound power level:	100 dB(A)
i) Cutting width:	98 cm

n) Person authorised to compile the technical file: ST. S.p.A.
Via del Lavoro, 6
31033 Castelfranco Veneto (TV) - Italia

o) Castelfranco Veneto, 30/10/2023

CEO Stiga Group
Sean Robinson



UK Importer: STIGA LTD
Unit 8, Bluewater Estate Plympton,
Devon, PL7 4JH, England



DICHIARAZIONE CE DI CONFORMITÀ (Istruzioni Originali)
(Direttiva Macchine 2006/42/CE, Allegato II, parte A)

1. La Società: ST. S.p.A. – Via del Lavoro, 6 – 31033 Castelfranco Veneto (TV) – Italy

2. Dichiaro sotto la propria responsabilità, che la macchina:

Tosaerba con conducente a bordo seduto (taglio erba)

a) Tipo / Modello Base:	SD•• 98 Li 48 V2
c) Numero di Serie:	22A••RON000001 ÷ 99L••RON999999
d) Motore:	a batteria

3. È conforme alle specifiche delle direttive:

- MD: 2006/42/EC
- OND: 2000/14/EC, ANNEX VI - 2005/88/EC

e) Ente certificatore: N. 0197 – TÜV Rheinland LGA Products GmbH
Tillystrasse 2, 90431 Nürnberg – Germany

- EMCD: 2014/30/EU
- RoHS II: 2011/65/EU - 2015/863/EU
- RED: 2014/53/EU

4. Riferimento alle norme armonizzate:

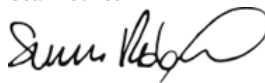
EN 62841-1:2015 + AC:2015	EN 55014-2:2012
EN ISO 5395-1:2013 + A1:2018	EN 63000:2018
EN ISO 5395-3:2013 + A1:2017 + A2:2018	EN 300328 V2.2.2
EN 62368-1:2014 + A11:2017	EN 301489-1 V2.2.3
EN 55014-1:2021	EN 301489-17 V3.2.4
	EN 62479:2010

g) Livello di potenza sonora misurato:	99,1 dB(A)
h) Livello di potenza sonora garantito:	100 dB(A)
i) Ampiezza di taglio:	98 cm

n) Persona autorizzata a costituire il Fascicolo Tecnico: ST. S.p.A.
Via del Lavoro, 6
31033 Castelfranco Veneto (TV) - Italia

o) Castelfranco Veneto, 30/10/2023

CEO Stiga Group
Sean Robinson



UK DECLARATION OF CONFORMITY

(Supply of Machinery (Safety) Regulations 2008, S.I. 2008 No. 1597, Annex II, part A)

1. The company: ST. S.p.A. – Via del Lavoro, 6 – 31033 Castelfranco Veneto (TV) – Italy
2. Hereby declares under its own responsibility that the machine:

Ride-on lawnmower with seated operator (grass cutting)

- | | |
|-----------------------|---------------------------------|
| a) Homologation type: | SD•• 98 Li 48 V2 |
| c) Serial number: | 22A••RON000001 ÷ 99L••RON999999 |
| d) Engine: | battery-operated |

3. Conforms to UK Regulations:

- S.I. 2008/1597 - Supply of Machinery (Safety) Regulations 2008
- S.I. 2001/1701 - Schedule 9 - Noise Emission in the Environment by Equipment for use Outdoors Regulations 2001
 - e) Notified body: N. 0197 – TÜV Rheinland LGA Products GmbH
Tillystrasse 2, 90431 Nürnberg – Germany
- S.I. 2016/1091 - Electromagnetic Compatibility Regulations 2016
- S.I. 2012/3032 - The Restriction of the Use of Certain Hazardous Substances in Electrical and Electronic Equipment Regulations 2012
- S.I. 2017/1206 - Radio Equipment Regulations 2017

4. Reference to harmonised standards:

EN 62841-1:2015 + AC:2015	EN 55014-2:2021
EN ISO 5395-1:2013 + A1:2018	EN 63000:2018
EN ISO 5395-3:2013 + A1:2017 + A2:2018	EN 300328 V2.2.2
EN 62368-1:2014 + A11:2017	EN 301489-1 V2.2.3
EN 55014-1:2021	EN 301489-17 V3.2.4
	EN 62479:2010

- | | |
|----------------------------------|------------|
| g) Measured sound power level: | 99,1 dB(A) |
| h) Guaranteed sound power level: | 100 dB(A) |
| i) Cutting width: | 98 cm |

- | | |
|-----------------------------------------------------|----------------------------------------------------------------------------|
| n) Person authorised to compile the technical file: | ST. S.p.A.
Via del Lavoro, 6
31033 Castelfranco Veneto (TV) - Italia |
|-----------------------------------------------------|----------------------------------------------------------------------------|

- | | |
|------------------------------------|----------------------------------|
| o) Castelfranco Veneto, 30/10/2023 | CEO Stiga Group
Sean Robinson |
|------------------------------------|----------------------------------|



UK Importer: STIGA LTD
Unit 8, Bluewater Estate Plympton,
Devon, PL7 4JH, England



DICHIARAZIONE CE DI CONFORMITÀ (Istruzioni Originali)
(Direttiva Macchine 2006/42/CE, Allegato II, parte A)

1. La Società: ST. S.p.A. – Via del Lavoro, 6 – 31033 Castelfranco Veneto (TV) – Italy

2. Dichiaro sotto la propria responsabilità, che la macchina:

Tosaerba con conducente a bordo seduto (taglio erba)

a) Tipo / Modello Base:	SD•• 108 Li 48 V3
c) Numero di Serie:	22A••RON000001 ÷ 99L••RON999999
d) Motore:	a batteria

3. È conforme alle specifiche delle direttive:

- MD: 2006/42/EC
- OND: 2000/14/EC, ANNEX VI - 2005/88/EC

e) Ente certificatore: N. 0197 – TÜV Rheinland LGA Products GmbH
Tillystrasse 2, 90431 Nürnberg – Germany

- EMCD: 2014/30/EU
- RoHS II: 2011/65/EU - 2015/863/EU
- RED: 2014/53/EU

4. Riferimento alle norme armonizzate:

EN 62841-1:2015 + AC:2015	EN 55014-2:2012
EN ISO 5395-1:2013 + A1:2018	EN 63000:2018
EN ISO 5395-3:2013 + A1:2017 + A2:2018	EN 300328 V2.2.2
EN 62368-1:2014 + A11:2017	EN 301489-1 V2.2.3
EN 55014-1:2021	EN 301489-17 V3.2.4
	EN 62479:2010

g) Livello di potenza sonora misurato:	98,1 dB(A)
h) Livello di potenza sonora garantito:	99 dB(A)
i) Ampiezza di taglio:	98 cm

n) Persona autorizzata a costituire il Fascicolo Tecnico: ST. S.p.A.
Via del Lavoro, 6
31033 Castelfranco Veneto (TV) - Italia

o) Castelfranco Veneto, 01/10/2022

CEO Stiga Group
Sean Robinson



UK DECLARATION OF CONFORMITY

(Supply of Machinery (Safety) Regulations 2008, S.I. 2008 No. 1597, Annex II, part A)

1. The company: ST. S.p.A. – Via del Lavoro, 6 – 31033 Castelfranco Veneto (TV) – Italy
2. Hereby declares under its own responsibility that the machine:

Ride-on lawnmower with seated operator (grass cutting)

- | | |
|-----------------------|---------------------------------|
| a) Homologation type: | SD•• 108 Li 48 V3 |
| c) Serial number: | 22A••RON000001 ÷ 99L••RON999999 |
| d) Engine: | battery-operated |

3. Conforms to UK Regulations:

- S.I. 2008/1597 - Supply of Machinery (Safety) Regulations 2008
- S.I. 2001/1701 - Schedule 9 - Noise Emission in the Environment by Equipment for use Outdoors Regulations 2001
 - e) Notified body: N. 0197 – TÜV Rheinland LGA Products GmbH
Tillystrasse 2, 90431 Nürnberg – Germany
- S.I. 2016/1091 - Electromagnetic Compatibility Regulations 2016
- S.I. 2012/3032 - The Restriction of the Use of Certain Hazardous Substances in Electrical and Electronic Equipment Regulations 2012
- S.I. 2017/1206 - Radio Equipment Regulations 2017

4. Reference to harmonised standards:

EN 62841-1:2015 + AC:2015	EN 55014-2:2021
EN ISO 5395-1:2013 + A1:2018	EN 63000:2018
EN ISO 5395-3:2013 + A1:2017 + A2:2018	EN 300328 V2.2.2
EN 62368-1:2014 + A11:2017	EN 301489-1 V2.2.3
EN 55014-1:2021	EN 301489-17 V3.2.4
	EN 62479:2010

- | | |
|----------------------------------|------------|
| g) Measured sound power level: | 98,1 dB(A) |
| h) Guaranteed sound power level: | 99 dB(A) |
| i) Cutting width: | 98 cm |

- | | |
|-----------------------------------------------------|----------------------------------------------------------------------------|
| n) Person authorised to compile the technical file: | ST. S.p.A.
Via del Lavoro, 6
31033 Castelfranco Veneto (TV) - Italia |
|-----------------------------------------------------|----------------------------------------------------------------------------|

- | | |
|------------------------------------|----------------------------------|
| o) Castelfranco Veneto, 01/10/2022 | CEO Stiga Group
Sean Robinson |
|------------------------------------|----------------------------------|



UK Importer: STIGA LTD
Unit 8, Bluewater Estate Plympton,
Devon, PL7 4JH, England



<p>FR (Traduction de la notice originale)</p> <p>Déclaration CE de Conformité (Directive Machines 2006/42/CE, Annexe II, partie A)</p> <ol style="list-style-type: none"> 1. La Société 2. Déclare sous sa propre responsabilité que la machine : Tondeuse à gazon à conducteur assis/ coupe du gazon <ol style="list-style-type: none"> a) Type / Modèle de Base c) Série d) Moteur: batterie 3. Est conforme aux prescriptions des directives : <ol style="list-style-type: none"> e) Organisme de certification 4. Renvoi aux Normes harmonisées g) Niveau de puissance sonore mesuré h) Niveau de puissance sonore garanti i) Largeur de coupe n) Personne habilitée à établir le Dossier Technique : <ol style="list-style-type: none"> o) Lieu et Date 	<p>EN (Translation of the original instruction)</p> <p>EC Declaration of Conformity (Machine Directive 2006/42/EC, Annex II, part A)</p> <ol style="list-style-type: none"> 1. The Company 2. Herby declares under its own responsibility that the machine: ride-on lawnmower with seated operator/ Grass cutting <ol style="list-style-type: none"> a) Type / Base Model c) Serial number d) Motor: battery-operated 3. Conforms to directive specifications: <ol style="list-style-type: none"> e) Certifying body 4. Reference to harmonised Standards g) Sound power level measured h) Sound power level guaranteed i) Cutting width n) Person authorised to create the Technical Folder: <ol style="list-style-type: none"> o) Place and Date 	<p>DE (Übersetzung der Originalbetriebsanleitung)</p> <p>EG-Konformitätserklärung (Maschinenrichtlinie 2006/42/EG, Anhang II, Teil A)</p> <ol style="list-style-type: none"> 1. Die Gesellschaft 2. Erklärt auf eigene Verantwortung, dass die Maschine: Aufsitzmäher / Rasenschnitt <ol style="list-style-type: none"> a) Typ / Basismodell c) Seriennummer d) Motor: Batterie 3. Den Anforderungen der folgenden Richtlinien entspricht: <ol style="list-style-type: none"> e) Zertifizierungsstelle 4. Bezugnahme auf die harmonisierten Normen g) Gemessener Schalleistungspegel h) Garantierter Schalleistungspegel i) Schnittbreite n) Zur Verfassung der technischen Unterlagen befugte Person: <ol style="list-style-type: none"> o) Ort und Datum
<p>NL (Vertaling van de oorspronkelijke gebruiksaanwijzing)</p> <p>EG-verklaring van overeenstemming (Richtlijn Machines 2006/42/CE, Bijlage II, deel A)</p> <ol style="list-style-type: none"> 1. Het bedrijf 2. Verklaart onder zijn eigen verantwoordelijkheid dat de machine: Grasmaaier met zittende bediener / grasmaaier <ol style="list-style-type: none"> a) Type / Basismodel c) Serienummer d) Motor: accu 3. Voldoet aan de specificaties van de richtlijnen: <ol style="list-style-type: none"> e) Certificatie-instituut 4. Verwijzing naar de Geharmoniseerde normen g) Gemeten niveau van geluidsvermogen h) Gegarandeerd niveau van geluidsvermogen i) Snijbreedte n) Bevoegd persoon voor het opstellen van het Technisch Dossier <ol style="list-style-type: none"> o) Plaats en Datum 	<p>ES (Traducción del Manual Original)</p> <p>Declaración de Conformidad CE (Directiva Máquinas 2006/42/CE, Anexo II, parte A)</p> <ol style="list-style-type: none"> 1. La Empresa 2. Declara bajo su propia responsabilidad que la máquina: Cortadora de pasto con conductor sentado/ Corte hierba <ol style="list-style-type: none"> a) Tipo / Modelo Base c) Matrícula d) Motor: batería 3. Cumple con las especificaciones de las directivas: <ol style="list-style-type: none"> e) Ente certificador 4. Referencia a las Normas armonizadas g) Nivel de potencia sonora medido h) Nivel de potencia sonora garantizado i) Amplitud de corte n) Persona autorizada a realizar el Manual Técnico: <ol style="list-style-type: none"> o) Lugar y Fecha 	<p>PT (Tradução do manual original)</p> <p>Declaração CE de Conformidade (Diretiva de Máquinas 2006/42/CE, Anexo II, parte A)</p> <ol style="list-style-type: none"> 1. A Empresa 2. Declara sob a própria responsabilidade que a máquina: Corta-relvas para operador sentado/ corte da relva <ol style="list-style-type: none"> a) Tipo / Modelo Base c) Matrícula d) Motor: Bateria 3. É conforme às especificações das diretivas: <ol style="list-style-type: none"> e) Órgão certificador 4. Referência às Normas harmonizadas g) Nivel medido de potência sonora h) Nivel garantido de potência sonora i) Amplitude de corte n) Pessoa autorizada a elaborar o Caderno Técnico <ol style="list-style-type: none"> o) Local e Data
<p>EL (Μετάφραση του πρωτοτύπου των οδηγιών χρήσης)</p> <p>ΕΚ-Δήλωση συμμόρφωσης (Οδηγία Μηχανών 2006/42/CE, Παράρτημα II, μέρος Α)</p> <ol style="list-style-type: none"> 1. Η Εταιρία 2. Δηλώνει υπεύθυνα ότι η μηχανή: Χλοοκοπτικό τρακτέρ με εποχούμενο χειριστή/ κοπή της χλόης <ol style="list-style-type: none"> a) Τύπος / Βασικό Μοντέλο c) Αριθμός μητρώου d) Κινητήρας: μπαταρία 3. Συμμορφώνεται με τις προδιαγραφές της οδηγίας: <ol style="list-style-type: none"> e) Οργανισμός πιστοποίησης 4. Αναφορά στους Κανονισμούς εναρμόνισης g) Στάθμη μέτρησης ακουστικής ισχύος h) Στάθμη εγγυημένης ακουστικής ισχύος i) Εύρος κοπής n) Εξουσιοδοτημένο άτομο για την κατάρτιση του Τεχνικού Φυλλαδίου: <ol style="list-style-type: none"> o) Τόπος και Χρόνος 	<p>TR (Orijinal Talimatların Tercümesi)</p> <p>AT Uygunluk Beyanı (2006/42/CE Makine Direktifi, Ek II, bölüm A)</p> <ol style="list-style-type: none"> 1. Şirket 2. Şahsi sorumluluğu altında aşağıdaki makinenin: Oturan sürücülü çim biçme makinesi / çim kesimi <ol style="list-style-type: none"> a) Tip / Standart model c) Sicil numarası d) Motor: batarya 3. Aşağıdaki direktiflerin özelliklerine uygun olduğunu beyan etmektedir: <ol style="list-style-type: none"> e) Sertifikalandıran kurum 4. Harmonize standartlara atf g) Ölçülen ses gücü seviyesi h) Garant edilmiş ses gücü seviyesi i) Kesim genişliği n) Teknik Dosyayı oluşturmaya yetkili kişi: <ol style="list-style-type: none"> o) Yer ve Tarih 	<p>МК (Превод на оригиналните упатства)</p> <p>Декларација за усогласеност со ЕУ (Директива за машини 2006/42/CE, Анекс II, дел А)</p> <ol style="list-style-type: none"> 1. Компанијата 2. изјавува со целосна лична одговорност дека следната машина: Тревокосачка со седнат управувач / косење трева <ol style="list-style-type: none"> a) Тип / основен модел v) етикета г) мотор: акумулатор 3. Усогласено со спецификациите според директивите: <ol style="list-style-type: none"> д) тело за сертификација 4. Референци за усогласени нормативи е) Акустички притисок ж) измерено ниво на звучна моќност з) Ниво на гарантирана звучна моќност н) овластено лице за составување на Техничката брошура <ol style="list-style-type: none"> о) место и датум

<p>NO (Oversettelse av original bruksanvisning)</p> <p>EF- Samsvarserklæring (Maskindirektiv 2006/42/EF, Vedlegg II, del A)</p> <p>1. Firmaet</p> <p>2. Erklærer på eget ansvar at maskinen: Sittgressklipper / gressklipping</p> <p>a) Type / Modell b) Serienummer c) Motor: batteri</p> <p>3. Oppfyller kravene i direktivene:</p> <p>e) Sertifiseringsorgan</p> <p>4. Henvisning til harmoniserte standarder</p> <p>g) Målt lydeffektivitet h) Garantert lydeffektivitet i) Klippebredde n) Person som har fullmakt til å utferdige teknisk dokumentasjon: o) Sted og dato</p>	<p>SV (Översättning av bruksanvisning i original)</p> <p>EG-försäkran om överensstämmelse (Maskindirektiv 2006/42/EG, bilaga II, del a)</p> <p>1. Företaget</p> <p>2. Försäkrar på eget ansvar att maskinen Åkrgräsklippare / gräsklippning</p> <p>a) Typ / Basmodell c) Serienummer d) Motor: batteri</p> <p>3. Överensstämmer med föreskrifterna i direktivet</p> <p>e) Intygsorgan_ Anmält organ</p> <p>4. Referens till harmoniserade standarder</p> <p>g) Uppmått lydeffektivitet h) Garanterad lydeffektivitet i) Klippebredd n) Auktoriserad person för upprättandet av den tekniska dokumentationen: o) Ort och datum</p>	<p>DA (Oversættelse af den originale brugsanvisning)</p> <p>EF-overensstemmelseserklæring (Maskindirektiv 2006/42/EF, bilag II, del A)</p> <p>1. Firmaet</p> <p>2. Erklærer på eget ansvar, at maskinen: Havetraktor/ Klipping af græsset</p> <p>a) Type / Model c) Serienummer d) Motor: batteri</p> <p>3. Er i overensstemmelse med specifikationerne ifølge direktiverne:</p> <p>e) Certificeringsorgan</p> <p>4. Henvisning til harmoniserede standarder</p> <p>g) Målt lydeffektivniveau h) Garanteret lydeffektivniveau i) Klippebredde n) Person, der har bemyndigelse til at udarbejde det tekniske dossier: o) Sted og dato</p>
<p>FI (Alkuperäisten ohjeiden käänntös)</p> <p>EY-VAATIMUSTENMUKAISUUSVAKUUTUS (Konedirektiivi 2006/42/EY, Liite II, osa A)</p> <p>1. Yritys</p> <p>2. Vakuuttaa omalla vastuullaan, että kone: Päättäajettava ruohonleikkuri / ruohonleikkuu</p> <p>a) Tyyppi / Perusmalli c) Sarjanumero d) Moottori : akku</p> <p>3. On yhdenmukainen seuraavien direktiivien asettamien vaatimusten kanssa:</p> <p>e) Sertifiointiyritys</p> <p>4. Viitatus harmonisoituihin standardeihin</p> <p>g) Mitattu äänitehotaso h) Taattu äänitehotaso i) Leikkuleveys n) Teknisten asiakirjojen laatimiseen valtuutettu henkilö: o) Paikka ja päivämäärä</p>	<p>CS (Překlad původního návodu k používání)</p> <p>ES – Prohlášení o shodě (Směrnice o Strojních zařízeních 2006/42/ES, Příloha II, část A)</p> <p>1. Společnost</p> <p>2. Prohlašuje na vlastní odpovědnost, že stroj: Sekačka se sečicí obsluhou/ sekačka na trávu</p> <p>a) Typ / Základní model c) Výrobní číslo d) Motor: akumulátor</p> <p>3. Je ve shodě s nařízeními směrnice: e) Certifikační orgán</p> <p>4. Odkazy na Harmonizované normy</p> <p>g) Naměřená úroveň akustického výkonu h) Zaručená úroveň akustického výkonu i) Šířka řezání n) Osoba autorizovaná pro vytvoření Technického spisu: o) Místo a Datum</p>	<p>PL (Tłumaczenie instrukcji oryginalnej)</p> <p>Deklaracja zgodności WE (Dyrektywa maszynowa 2006/42/WE, Załącznik II, część A)</p> <p>1. Spółka</p> <p>2. Oświadczam na własną odpowiedzialność, że maszyna: Kosiarzka z operatorem jadącym, w pozycji siedzącej na maszynie/ cięcie trawy</p> <p>a) Typ / Model podstawowy c) Numer seryjny d) Silnik: akumulator</p> <p>3. Spełnia podstawowe wymogi następujących Dyrektyw: e) Jednostka certyfikująca</p> <p>4. Odniesienie do Norm zharmonizowanych</p> <p>g) Zmierzony poziom mocy akustycznej h) Gwarantowany poziom mocy akustycznej i) Szerokość cięcia n) Osoba upoważniona do zredagowania Dokumentacji technicznej: o) Miejsowość i data</p>
<p>HU (Eredeti használati utasítás fordítása)</p> <p>EK-megfelelőségi nyilatkozata (2006/42/EK gépirányelv, II. melléklet "A" rész)</p> <p>1. Alulírott Vállalat</p> <p>2. Felelősségének teljes tudatában kijelenti, hogy az alábbi gép: Vezetőüléssel fűnyírógép/ fűnyírás</p> <p>a) Típus / Alaptípus c) Gyártási szám d) Motor: akkumulátor</p> <p>3. Megfelel az alábbi irányelvek előírásainak: e) Tanúsító szerv</p> <p>4. Hivatkozás a harmonizált szabványokra</p> <p>g) Mért zajteljesítmény szint h) Garantált zajteljesítmény szint i) Vágási szélesség n) Műszaki Dosszié szerkesztésére felhatalmazott személy: o) Helye és ideje</p>	<p>RU (Перевод оригинальных инструкций)</p> <p>Декларация соответствия нормам ЕС (Директива о машинном оборудовании 2006/42/ЕС, Приложение II, часть А)</p> <p>1. Предприятие</p> <p>2. Заявляет под собственную ответственность, что машина: Эздовая косилка с водителем / стрижка газона</p> <p>a) Тип / Базовая модель c) Паспорт d) Двигатель : батарея</p> <p>3. Соответствует требованиям следующих директив: e) Сертифицирующий орган</p> <p>4. Ссылки на гармонизированные нормы</p> <p>g) Измеренный уровень звуковой мощности h) Гарантируемый уровень звуковой мощности i) Амплитуда кошения n) Лицо, уполномоченное на подготовку технической документации: o) Место и дата</p>	<p>HR (Prijevod originalnih uputa)</p> <p>EK Izjava o sukladnosti (Direktiva o strojevima, 2006/42/EZ o strojevima, dodatak II, dio A)</p> <p>1. Tvrtka:</p> <p>2. pod vlastitom odgovornošću izjavljuje da je stroj: Sjedeća kosilica trave s operatorom/ košenje trave</p> <p>a) Vrsta / Osnovni model c) Matični broj d) Motor: baterija</p> <p>3. sukladan s temeljnim zahtjevima direktiva: e) Certifikacijsko tijelo</p> <p>4. Primijenjene su sljedeće harmonizirane norme: g) Izmjerena razina zvučne snage h) Zajamčena razina zvučne snage i) Širina rezanja n) Osoba ovlaštena za pravljenje Tehničke datoteke: o) Mjesto i datum</p>

<p>SL (Prevod izvirnih navodil)</p> <p>ES izjava o skladnosti (Direktiva 2006/42/ES), priloga II, del A)</p> <ol style="list-style-type: none"> 1. Družba 2. pod lastno odgovornostjo izjavlja, da je stroj: Traktorska kosilnica/ košnja trave a) Tip / osnovni model c) Serijska številka d) Motor: baterija 3. Skladen je z določili direktiv : e) Ustanova, ki izda potrdilo 4. Sklicevanje na usklajene predpise g) Izmerjen nivo zvočne moči h) Zagotovljen nivo zvočne moči i) Obseg košnje n) Oseba, pooblaščenca za sestavo tehnične knjižice: o) Kraj in datum 	<p>BS (Prijevod originalnih uputa)</p> <p>EZ izjava o skladnosti (Direktiva o mašinama 2006/42/EZ, Prilog II, deo A)</p> <ol style="list-style-type: none"> 1. Firma 2. Daje izjavu pod vlastitom odgovornošću da je mašina: Traktorska kosilica (traktorčić) / Košenje trave a) Tip / Osnovni model c) Serijski broj d) Motor: akumulator 3. skladna s osnovnim zahtjevima direktive: e) Certifikaciono tijelo 4. Pozivanje na usklađene norme g) Izmjereni nivo zvučne snage h) Garantovani nivo zvučne snage i) Širina košenja n) Osoba ovlaštena za izradu tehničke brošure: o) Mjesto i datum 	<p>SK (Preklad pôvodného návodu na použitie)</p> <p>ES vyhlásenie o zhode (Smernica o Strojnych zariadeniach 2006/42/ES, Priloha II, časť A)</p> <ol style="list-style-type: none"> 1. Spoločnosť 2. Vyhlasuje na vlastnú zodpovednosť, že stroj: Kosačka so sediacou obsluhou/ kosačka na trávu a) Typ / Základný model c) Výrobné číslo d) Motor: akumulátor 3. Je v zhode s nariadeniami smernic: e) Certifikačný orgán 4. Odkaz na Harmonizované normy g) Nameraná úroveň akustického výkonu h) Zaručená úroveň akustického výkonu i) Šírka kosenia j) Čistý inštalovaný výkon n) Osoba autorizovaná na vytvorenie Technického spisu: o) Miesto a Dátum
<p>RO (Traducerea manualului fabricantului)</p> <p>CE -Declaratie de Conformitate (Directiva Maşini 2006/42/CE, Anexa II, partea A)</p> <ol style="list-style-type: none"> 1. Societatea 2. Declară pe propria răspundere că maşina: Maşină de tuns iarba cu şofer la volan/ tăiat iarba a) Tip / Model de bază c) Număr de serie d) Motor: baterie 3. Este în conformitate cu specificaţiile directivelor: e) Organism de certificare 4. Referinţă la Standardele armonizate g) Nivel de putere sonoră măsurat h) Nivel de putere sonoră garantat i) Lăţimea de tăiere n) Persoană autorizată să întocmească Dosarul Tehnic o) Locul şi Data 	<p>LT (Originalių instrukcijų vertimas)</p> <p>EB atitikties deklaracija (Mašinų direktyva 2006/42/CE, Priedas II, dalis A)</p> <ol style="list-style-type: none"> 1. Bendrovė 2. Prisiima atsakomybę, kad įrenginys: Balninė vejapjovė su sėdinčiu operatoriumi / žolės pjovimas a) Tipas / Bazinis Modelis c) Serijos numeris d) Variklis: baterija 3. Atitinka direktyvoje pateiktas specifikacijas: e) Sertifikuojimo įstaiga 4. Nuoroda į suderintas Normas g) Išmatuotas garso galios lygis h) Užtikrinamas garso galios lygis i) Pjovimo plotis n) Autorizuotas asmuo sudaryti Techninę Dokumentaciją: o) Vieta ir Data 	<p>LV (Instrukciju tulkojums no oriģinālvalodas)</p> <p>EK atbilstības deklarācija (Direktīva 2006/42/EK par mašīnām, pielikums II, daļa A)</p> <ol style="list-style-type: none"> 1. Uzņēmums 2. Uzņemasies par to pilnu atbildību, paziņo, ka mašīna: Sēžot vadāma zālienu pļaujmašīna/ zāles pļaušana a) Tips / Bāzes modelis c) Sērijas numurs d) Motors: akumulators 3. Atbilst šādu direktīvu prasībām: e) Sertifikācijas iestāde 4. Atsaucē uz harmonizētiem standartiem g) Izmērītās skaņas intensitātes līmenis h) Garantētās skaņas intensitātes līmenis i) Pļaušanas platums n) Pilnvarotais darbinieks, kas sagatavoja tehnisko dokumentāciju: o) Vieta un datums
<p>SR (Prevod originalnih uputstva)</p> <p>EC deklaracija o usaglašenosti (Direktiva o mašinama 2006/42/EC, Prilog II, deo A)</p> <ol style="list-style-type: none"> 1. Preduzeće 2. Daje izjavu pod vlastitom odgovornošću da je mašina: Traktorska kosačica (traktorčić)/ košenje trave a) Tip / Osnovni model c) Serijski broj d) Motor: akumulator 3. u skladu s osnovnim zahtevima direktiva: e) Sertifikaciono telo 4. Pozivanje na usklađene norme g) Izmereni nivo zvučne snage h) Garantovani nivo zvučne snage i) Širina košenja..... n) Osoba ovlašćena za sastavljanje tehničke brošure o) Mesto i datum 	<p>BG (Превод на оригиналните инструкции)</p> <p>EO декларация за съответствие (Директива Мащини 2006/42/EO, Приложение II, част А)</p> <ol style="list-style-type: none"> 1. Дружеството 2. На собствена отговорност декларира, че машината: Косачка със седнал водач/ рязане на трева a) Вид / Базисен модел v) Серииен номер г) Мотор: акумулатор 3. Е в съответствие със спецификата на директивите: д) Сертифициращ орган 4. Базирано на хармонизираните норми ж) Ниво на измерена акустична мощност и) Гарантирано ниво на акустична мощност й) Широчина на косене р) Лице, упълномощено да състави Техническата Документация: o) Място и дата 	<p>ET (Algupärase kasutusjuhendi tõlge)</p> <p>EÜ vastavusdeklaratsioon (Masinadirektiiv 2006/42/EÜ, Lisa II, osa A)</p> <ol style="list-style-type: none"> 1. Firma 3. Kinnitab omal vastutusel, et masin: Istuva juhiga muruniitja / muruniitja a) Tüüp / Põhimudel c) Matrikkel d) Mootor: aku 3. Vastab direktiivide nõuetele: e) Kinnitav asutus 4. Viide ühtlustatud standarditele g) Mõõdetud helivõimsuse tase h) Garanteeritud helivõimsuse tase i) Lõikelaius n) Tehnilise Lehe autoriseeritud koostaja: o) Koht ja Kuupäev

IT • Il contenuto e le immagini del presente manuale d'uso sono stati realizzati per conto di ST. S.p.A. e sono tutelati da diritto d'autore – È vietata ogni riproduzione o alterazione anche parziale non autorizzata del documento.

BG • Съдържанието и изображенията в настоящото ръководство са извършени за ST. S.p.A. и са защитени с авторски права – Забранява се всяко неотторизирано възпроизвеждане или промяна, дори и отчасти на документа.

BS • Sadržaj i slike iz ovog korisničkog priručnika napravljeni su isključivo za ST. S.p.A. i zaštićeni su autorskim pravima – zabranjena je svaka neovlaštena reprodukcija ili izmjena dokumenta, djelomično ili u potpunosti.

CS • Obsah a obrázky v tomto návodu k použití byly zpracovány jménem společnosti ST. S.p.A. a jsou chráněny autorským právem – Reprodukce či nepovolené pozměňování tohoto dokumentu, a to i částečné, je zakázáno.

DA • Indhold og illustrationer i denne vejledning er blevet skabt på vegne af ST. S.p.A. og er beskyttet af ophavsret – Enhver gengivelse eller ændring, også delvis, af dokumentet uden autorisation hertil er forbudt.

DE • Inhalt und Bilder dieser Bedienungsanleitung wurden im Namen von ST. S.p.A. erstellt und sind urheberrechtlich geschützt – Jede nicht genehmigte Vervielfältigung oder Veränderung, auch auszugsweise, dieses Dokuments ist verboten.

EL • Το περιεχόμενο και οι εικόνες στο παρόν εγχειρίδιο χρήσης δημιουργήθηκαν για λογαριασμό της εταιρείας ST. S.p.A. και προστατεύονται από πνευματικά δικαιώματα – Απαγορεύεται οποιαδήποτε αναπαραγωγή ή τροποποίηση, έστω και μερική, του εγχειρίδιου χωρίς έγκριση.

EN • The content and images in this User Manual were produced expressly for ST. S.p.A. and are protected by copyright – any unauthorised reproduction or modification to the document, either partially or in full, is prohibited.

ES • El contenido y las imágenes del presente manual de uso han sido creados por ST. S.p.A. y están protegidos por los derechos de autor – Se prohíbe toda reproducción o modificación, incluso parcial, no autorizada del documento.

ET • Käesoleva kasutusjuhendi sisu ja kujutised on toodetud konkreetselt ettevõttele ST. S.p.A. ja neile rakendub autoriõigusseseadus – dokumendi igasugune osaline või täielik ilma loata reprodutseerimine või muutmine on keelatud.

FI • Tämän käyttöoppaan sisältö ja kuvat on valmistettu ST. S.p.A. -yhtiön toimesta ja niitä suojaa tekijänoikeuslaki. – Asiakirjan kaikenlainen kopioiminen tai muuttaminen, osittainkin, on kielletty ilman erityistä lupaa.

FR • Le contenu et les images du présent manuel d'utilisation ont été réalisés pour le compte de ST. S.p.A. et sont protégés par un droit d'auteur – Toute reproduction ou modification non autorisée, même partielle, du document, est interdite.

HR • Sadržaj i slike u ovom priručniku za uporabu izrađeni su za tvrtku ST. S.p.A. te su obuhvaćeni autorskim pravima – Zabranjuje se neovlašteno umnožavanje ili prilagodba, djelomična ili u cijelosti, ovog dokumenta.

HU • Ennek a használati útmutatónak a tartalma és a benne szereplő képek kizárólag a ST. S.p.A. számára készültek és szerzői joggal védettek – tilos a dokumentum bármely részének vagy egészének engedély nélküli sokszorosítása és módosítása.

LT • Šio naudotojų vadovo turinys ir paveikslėliai skirti tik „ST. S.p.A.“ ir yra saugomi autorių teisėmis – dokumentą atgaminti ar modifikuoti, visiškai arba iš dalies, yra draudžiami.

LV • Šis lietotāja rokasgrāmatas saturs un attēli ir veidoti tikai ST. S.p.A. un ir aizsargāti ar autortiesībām. Jebkāda dokumenta vai tā daļas prettiesiska kopēšana vai pārveide ir stingri aizliegta.

MK • Содржината и сликите во Упатството за корисникот се подготвени исклучиво за ST. S.p.A. и се заштитени со авторски права – забрането е секое делумно или целосно неовластено репродуцирање или измена на документот.

NL • De inhoud en de afbeeldingen van deze gebruikshandleiding werden gerealiseerd voor rekening van ST. S.p.A. en zijn beschermd door het auteursrecht – Elke niet-geautoriseerde reproductie of wijziging, ook gedeeltelijke, van het document is verboden.

NO • Innholdet og bildene i denne brukerveiledningen er utført på oppdrag fra ST. S.p.A. og er beskyttet ved opphavsrett – Enhver gjengivelse eller endring, selv kun delvis, er forbudt.

PL • Treść oraz ilustracje zawarte w niniejszej instrukcji obsługi powstały na zlecenie spółki ST. S.p.A. i są chronione prawami autorskimi – Zabrania się wszelkiego kopiowania bądź modyfikowania, także częściowego, niniejszego dokumentu bez uzyskania stosownej zgody.

PT • As imagens e os conteúdos contidos no presente Manual do Utilizador foram expressamente criados para uso exclusivo da ST. S.p.A., encontrando-se protegidos por direitos de autor. Qualquer tipo de reprodução ou alteração, parcial ou integral, não autorizadas deste Manual estão expressamente proibidas.

RO • Conținutul și imaginile din manualul de utilizare de față au fost realizate în numele ST. S.p.A. și sunt protejate de drepturi de autor – Este interzisă orice reproducere sau modificare chiar și parțială neautorizată a documentului.

RU • Тесты и изображения, содержащиеся в настоящем руководстве, были созданы в интересах ST. S.p.A. и защищены авторскими правами – Любое несанкционированное воспроизведение или изменение документа запрещено.

SK • Obsah a obrázky v tomto návode na používanie boli spracované menom spoločnosti ST. S.p.A. a sú chránené autorským právom – Reprodukcie či nepovolené pozměňovanie tohto dokumentu, a to aj čiastočné, je zakázané.


SL • Vsebine in slike v tem uporabniškem priručniku so izdelane za podjetje ST. S.p.A. in so zaščitene z avtorskimi pravicami – vsakršno nepooblaščenno razmnoževanje ali spreminjanje dokumenta, v celoti ali delno, je prepovedano.

SR • Sadržaj i slike ovog priručnika za upotrebu su napravljeni u ime ST. S.p.A. i zaštićeni su autorskim pravima – Zabranjena je svaka potpuna ili delimična reprodukcija ili izmena dokumenta bez odobrenja.

SV • Innehållet och bilderna i denna användarhandbok har framställts för ST. S.p.A. och skyddas av upphovsrätt – all form av reproduktion eller ändring, även partiell, som inte auktoriserats är förbjuden.

TR • Bu Kullanıcı Kilavuzundaki içerik ve resimler açığa ST. S.p.A. için üretilmiştir ve telif hakkı ile korunmaktadır – dokümanın izinsiz olarak tamamen ya da kısmen herhangi bir şekilde çoğaltılması ya da dağıtılması yasaktır.



Type:	 LWA dB
Art.N	
..... -s/n	



FR

Cet appareil,
ses accessoires,
piles et cordons
se recyclent

REPRISE
À LA LIVRAISON



OU

À DÉPOSER
EN MAGASIN



OU

À DÉPOSER
EN DÉCHÈTERIE



Points de collecte sur www.quefairedemesdechets.fr
Privilégiez la réparation ou le don de votre appareil !



FR



ST. S.p.A.

Via del Lavoro, 6

31033 Castelfranco Veneto (TV) ITALY

STIGA LTD (UK Importer)

Unit 8, Bluewater Estate Plympton,
Devon, PL7 4JH, England