

IT **Tosasiepi portatile con alimentazione a batteria**
MANUALE DI ISTRUZIONI

ATTENZIONE: prima di usare la macchina, leggere attentamente il presente libretto.

BG **Електрическа машина за рязане на жив плет**
УПЪТВАНЕ ЗА УПОТРЕБА

ВНИМАНИЕ: преди да използвате машината прочетете внимателно настоящата книжка.

BS **Ručni trimer za živicu na bateriju**
UPUTSTVO ZA UPOTREBU

PAŽNJA: prije nego što koristite ovu mašinu, pažljivo pročitajte priručnik s uputama.

CS **Přenosné akumulátorové plotové nůžky**
NÁVOD K POUŽITÍ

UPOZORNĚNÍ: před použitím stroje si pozorně přečtěte tento návod k použití.

DA **Bærbar batteridrevet Hækkeklipper**
BRUGSANVISNING

ADVARSEL: læs instruktionsbogen omhyggeligt igennem, før du tager denne maskine i brug.

DE **Tragbare batteriebetriebene Heckenschere**
GEBRAUCHSANWEISUNG

ACHTUNG: Vor Inbetriebnahme des Geräts die Gebrauchsanleitung aufmerksam lesen.

EL **Φορητό ψαλίδι μπορντούρας μπαταρίας**
ΟΔΗΓΙΕΣ ΧΡΗΣΗΣ

ΠΡΟΣΟΧΗ: πριν χρησιμοποιήσετε το μηχάνημα, διαβάστε προσεκτικά το παρόν εγχειρίδιο.

EN **Battery powered hedge trimmer**
OPERATOR'S MANUAL

WARNING: read thoroughly the instruction booklet before using the machine.

ES **Cortasetos portátil con alimentación por batería**
MANUAL DE INSTRUCCIONES

ATENCIÓN: antes de utilizar la máquina, leer atentamente el presente manual.

ET **Elektriline hekilõikur**
KASUTUSJUHE

TÄHELEPANU: enne masina kasutamist lugeda tähelepanelikult antud kasutusjuhendit.

FI **Käsin kannateltava akkukäyttöinen pensasleikkuri**
KÄYTTÖOHJEET

VAROITUS: lue käyttöopas huolellisesti ennen koneen käyttöä.

FR **Taille-haie portatif alimenté par batterie**
MANUEL D'UTILISATION

ATTENTION: lire attentivement le manuel avant d'utiliser cette machine.

HR **Prijenosne škare za živicu s baterijskim napajanjem**
PRIRUČNIK ZA UPORABU

POZOR: prije uporabe stroja, pažljivo pročitajte ovaj priručnik.

HU **Hordozható akkumulátoros sövénynyíró**
HASZNÁLATI UTASÍTÁS

FIGYELEM! a gép használatá előtt olvassa el figyelmesen a jelen kézikönyvet.

LT **Rankinės akumuliatorinės gyvatvorių žirkklės**
NAUDOJIMO INSTRUKCIJOS

DĖMESIO: prieš naudojant įrenginį, atidžiai perskaityti šį naudotojo vadovą.

LV **Ar bateriju darbināms rokturamais dzīvzoga apgriezējs**
LIETOŠANAS INSTRUKCIJA

UZMANĪBU: pirms aparāta lietošanai rūpīgi izlasiet doto instrukciju.

MK **Преносен поткаструвач на грмушки на батерии**
УПАТСТВА ЗА УПОТРЕБА

ВНИМАНИЕ: прочитайте го внимателно ова упатство пред да ја користите машината.

NL **Draagbare heggeschaar met accuvoeding**
GEBRUIKERSHANDLEIDING

LET OP: vooraleer de machine te gebruiken, dient men deze handleiding aandachtig te lezen.

NO **Bærbar batteridrevet hekksaks**
INSTRUKSJONSBOK

ADVARSEL: les denne bruksanvisningen nøye før du bruker maskinen.

PL **Ręczny sekator akumulatorowy**
INSTRUKCJE OBSŁUGI

OSTRZEŻENIE: przed użyciem maszyny, należy uważnie przeczytać niniejszą instrukcję.



PT **Corta-sebes portátil alimentado a bateria**
MANUAL DE INSTRUÇÕES

ATENÇÃO: antes de usar a máquina, leia atentamente o presente manual.

RO **Mașină de tăiat garduri vii portabilă alimentată cu baterie**
MANUAL DE INSTRUCȚIUNI

ATENȚIE: înainte de a utiliza mașina, citiți cu atenție manualul de față.

RU **Портативные шпалерные ножницы с батарейным питанием**
РУКОВОДСТВО ПО ЭКСПЛУАТАЦИИ

ВНИМАНИЕ: прежде чем пользоваться оборудованием, внимательно прочтите это руководство по эксплуатации.

SK **Prenosné akumulátorové plotové nožnice**
NÁVOD NA POUŽITIE

UPOZORNENIE: pred použitím stroja si pozorne prečítajte tento návod.

SL **Prenosni akumulatorski rezalnik grmičevja**
PRIROČNIK ZA UPORABO

POZOR: preden uporabite stroj, pazljivo preberite priročnik z navodili.

SR **Ručni trimer za živu ogradu na bateriju**
PRIRUČNIK SA UPUTSTVIMA

PAŽNJA: pre korišćenja mašine pažljivo pročitati ovaj priručnik.

SV **Batteridrivna handhållna häcksaxar**
BRUKSANVISNING

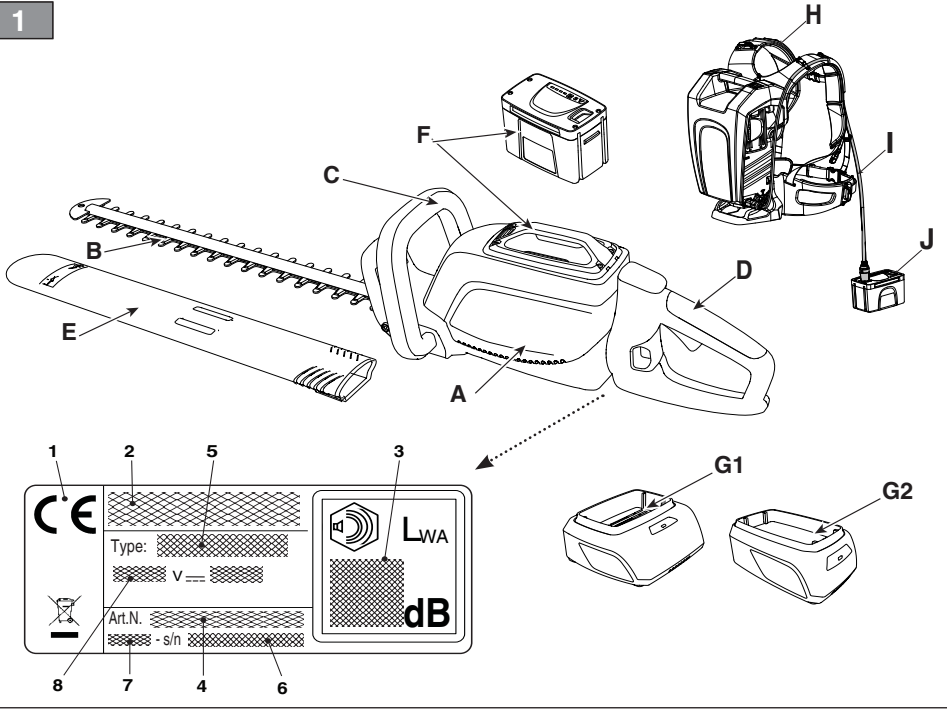
VARNING: läs igenom hela detta häfte innan du använder maskinen.

TR **Batarya beslemeli elde taşınabilir çit budama makinesi**
KULLANIM KILAVUZU

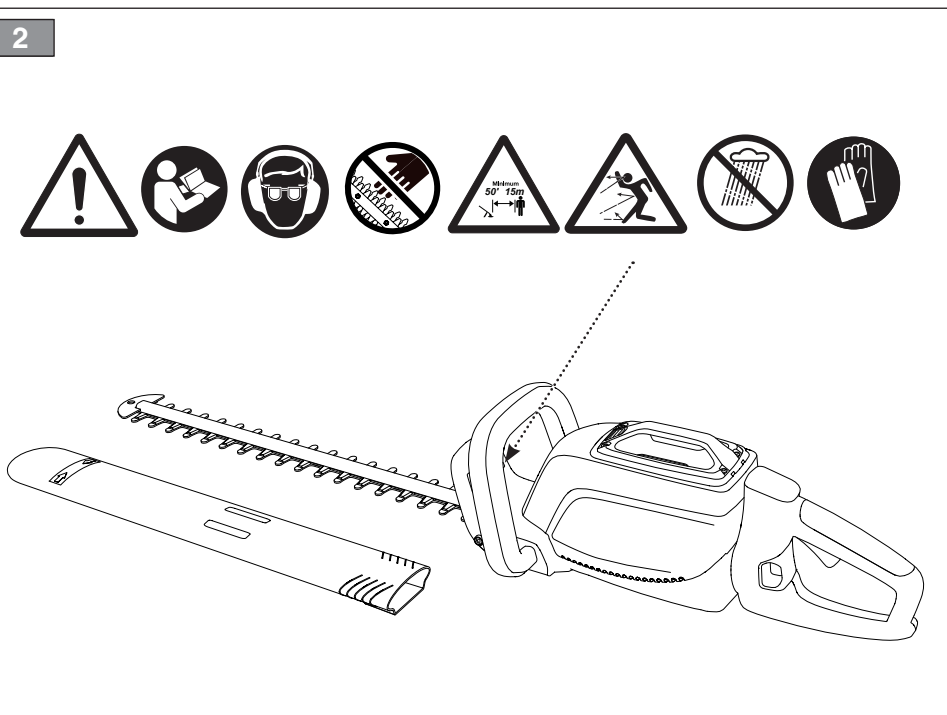
DIKKAT: makineyi kullanmadan önce talimatlar içeren kilavuzu dikkatle okuyun.

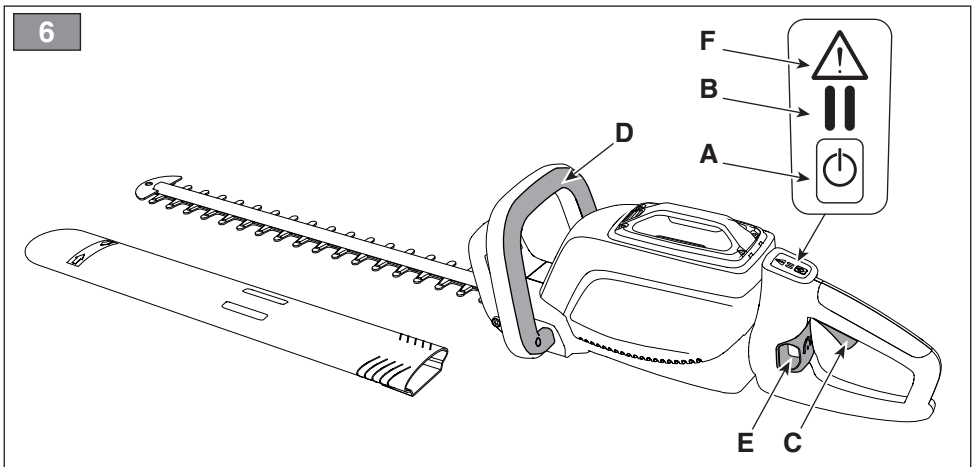
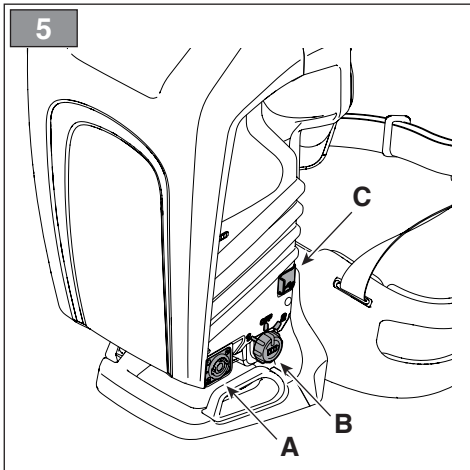
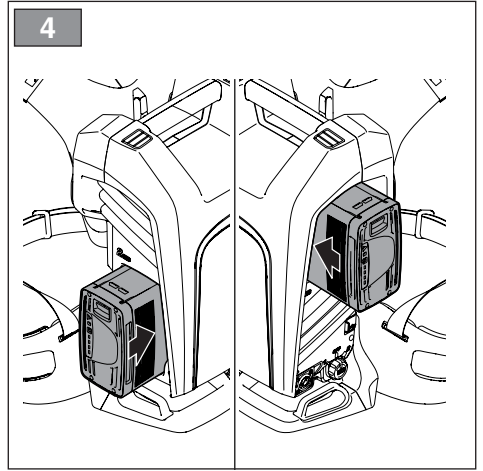
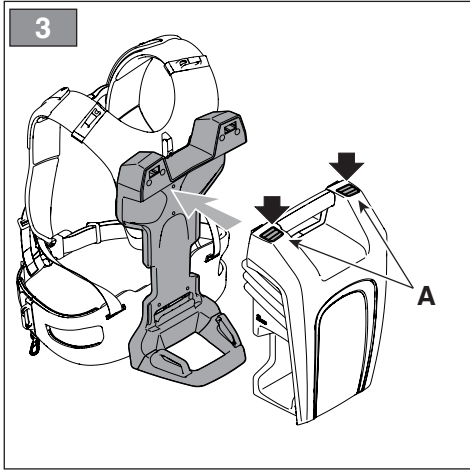
ITALIANO - Istruzioni Originali	IT
БЪЛГАРСКИ - Превод на оригиналните инструкции	BG
BOSANSKI - Prijevod originalnih uputa	BS
ČESKY - Překlad původního návodu k používání	CS
DANSK - Oversættelse af den originale brugsanvisning	DA
DEUTSCH - Übersetzung der Originalbetriebsanleitung	DE
ΕΛΛΗΝΙΚΑ - Μετάφραση του πρωτοτύπου των οδηγιών χρήσης	EL
ENGLISH - Translation of the original instruction	EN
ESPAÑOL - Traducción del Manual Original	ES
EESTI - Algupärase kasutusjuhendi tõlge	ET
SUOMI - Alkuperäisten ohjeiden käännös	FI
FRANÇAIS - Traduction de la notice originale	FR
HRVATSKI - Prijevod originalnih uputa	HR
MAGYAR - Eredeti használati utasítás fordítása	HU
LIETUVIŠKAI - Originalių instrukcijų vertimas	LT
LATVIEŠU - Instrukciju tulkojums no oriģinālvalodas	LV
МАКЕДОНСКИ -Превод на оригиналните упатства	MK
NEDERLANDS - Vertaling van de oorspronkelijke gebruiksaanwijzing	NL
NORSK - Oversettelse av original bruksanvisning	NO
POLSKI - Tłumaczenie instrukcji oryginalnej	PL
PORTUGUÊS - Tradução do manual original	PT
ROMÂN - Traducerea manualului fabricantului	RO
РУССКИЙ - Перевод оригинальных инструкций	RU
SLOVENŠČINA - Prevod izvirnih navodil	SL
SLOVENSKY - Preklad pôvodného návodu na použitie	SK
SRPSKI - Prevod originalnih uputstva	SR
SVENSKA - Översättning av bruksanvisning i original	SV
TÜRKÇE - Orijinal Talimatların Tercümesi	TR

1

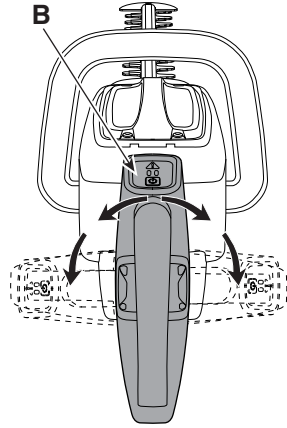
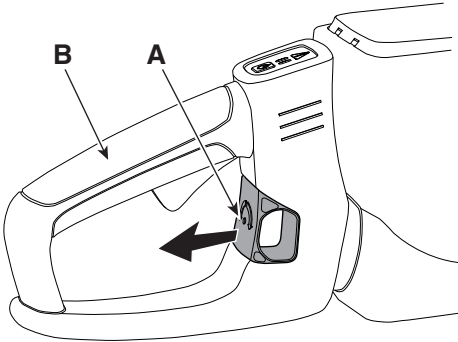


2

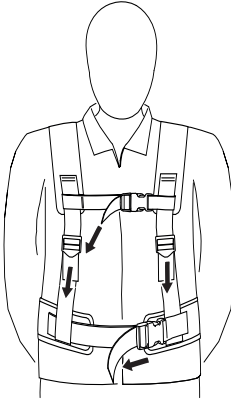




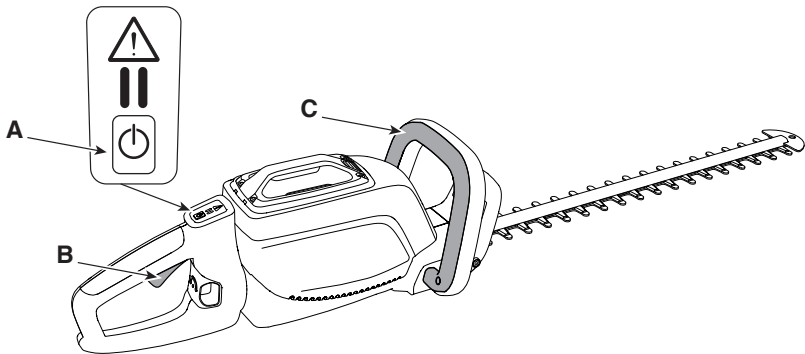
7



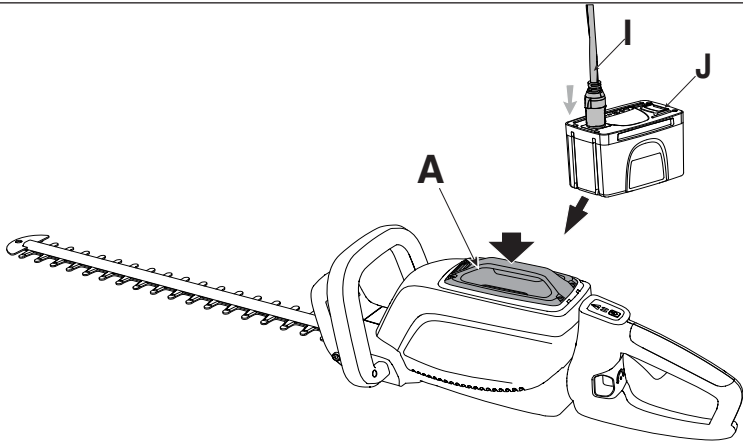
8



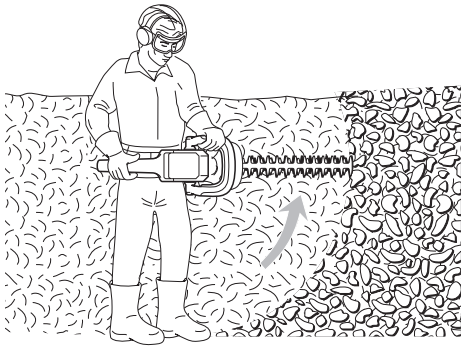
9



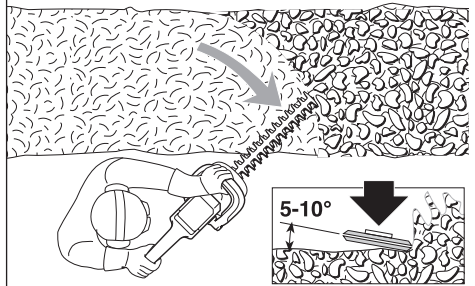
10



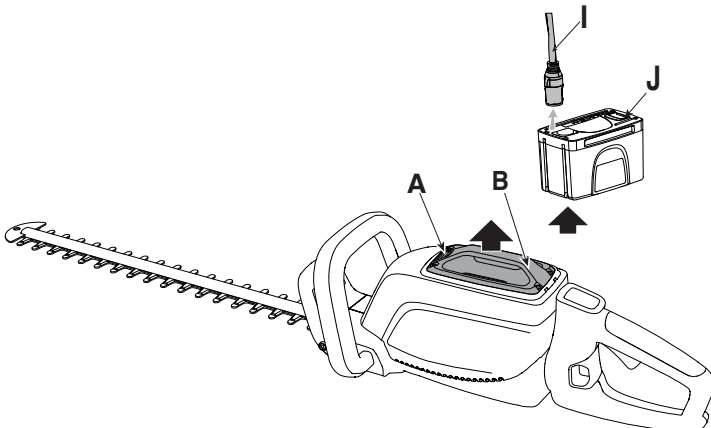
11



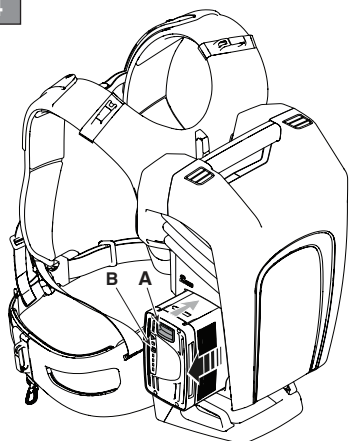
12



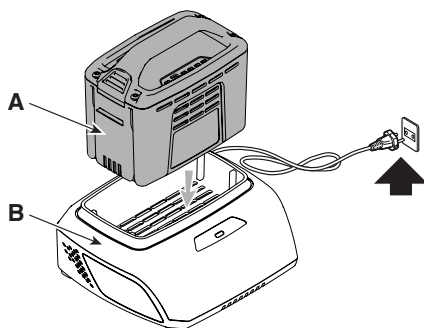
13



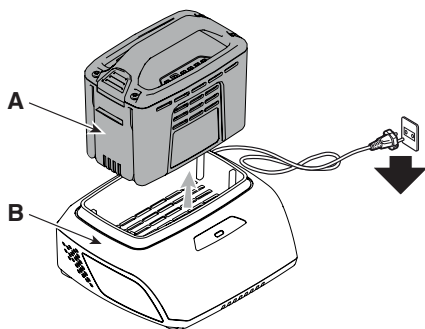
14



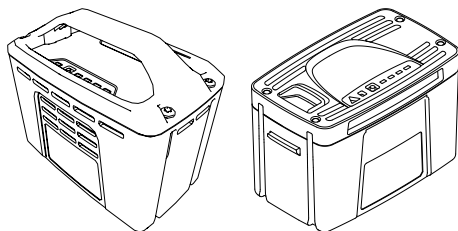
15



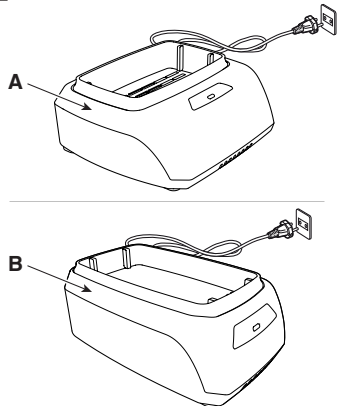
16



17



18



[1]	DATI TECNICI		HT 500 Li 48	HT 700 Li 48
[2]	Tensione di alimentazione MAX	V / DC	48	48
[3]	Tensione di alimentazione NOMINAL	V / DC	43,2	43,2
[4]	Velocità lama	rpm/min	2800-3200	2800-3200
[5]	Lunghezza lama	mm	585	630
[6]	Lunghezza di taglio	mm	513	560
[7]	Capacità di taglio	mm	18	26
[8]	Peso senza gruppo batteria	kg	3,8	4
[9]	Codice dispositivo di taglio		118805049/0	118805534/0
[10]	Livello di pressione acustica misurato (in base alla EN 60745-2-15)	dB(A)	80,4	87,7
[11]	Incertezza di misura	dB(A)	3	3
[12]	Livello di potenza acustica misurato (in base alla EN 60745-2-15)	dB(A)	91,4	93,2
[11]	Incertezza di misura	dB(A)	3	2,02
[13]	Livello di potenza acustica garantito (in base alla 2000/14/EC)	dB(A)	94	95
[14]	Livello di vibrazioni (in base alla EN 60745-2-15)	m/s ²	2,32	2,49
[11]	Incertezza di misura	m/s ²	1,5	1,5

[15]	ACCESSORI A RICHIESTA			
[16]	Gruppo batteria, mod.		BT 520 Li 48 BT 540 Li 48 BT 550 Li 48 BT 720 Li 48 BT 740 Li 48 BT 750 Li 48 BT 775 Li 48(*)	BT 520 Li 48 BT 540 Li 48 BT 550 Li 48 BT 720 Li 48 BT 740 Li 48 BT 750 Li 48 BT 775 Li 48(*)
[17]	Carica batteria		CG 500 Li 48 CGF 500 Li 48 CGD 500 Li 48 CG 700 Li 48 CGF 700 Li 48 CGD 700 Li 48	CG 500 Li 48 CGF 500 Li 48 CGD 500 Li 48 CG 700 Li 48 CGF 700 Li 48 CGD 700 Li 48
[18]	Zaino portabatterie		√	√
[19]	Simulatore di batteria		√	√

(*) L'utilizzo di questa batteria è consentito solo con lo zaino portabatterie. E' vietato inserire la batteria nell'alloggiamento sulla macchina.

a) **NOTA:** il valore totale dichiarato delle vibrazioni è stato misurato attenendosi ad un metodo normalizzato di prova e può essere utilizzato per fare un paragone tra un utensile e l'altro. Il valore totale delle vibrazioni può essere utilizzato anche in una valutazione preliminare dell'esposizione.

b) **AVVERTENZA:** l'emissione di vibrazioni nell'uso effettivo dell'utensile può essere diversa dal valore totale dichiarato a seconda dei modi in cui si utilizza l'utensile. Pertanto è necessario, durante il lavoro, adottare le seguenti misure di sicurezza volte a proteggere l'operatore: indossare guanti durante l'uso, limitare i tempi d'utilizzo della macchina e accorciare i tempi in cui si tiene premuta la leva comando acceleratore.

<p>[1] BG - ΤΕΧΝΙΚΕΣ ΔΑΝΗ</p> <p>[2] Захранващо напрежение МАКС</p> <p>[3] Захранващо напрежение НОМИНАЛНО</p> <p>[4] Скорост без товар</p> <p>[5] Скорост на острието</p> <p>[6] Дължина на рязане</p> <p>[7] Капацитет на рязане</p> <p>[8] Тегло без акумулаторния блок</p> <p>[9] Код на инструмента за рязане</p> <p>[10] Ниво на звуково налягане (съгласно EN 60745-1)</p> <p>[11] Несигурност на измерване</p> <p>[12] Измерено ниво на акустична мощност (съгласно EN 60745-1)</p> <p>[13] Гарантирано ниво на акустична мощност (съгласно 2000/14/EC)</p> <p>[14] Ниво на вибрации (съгласно EN 60745-1)</p> <p>[15] Принадлежности по поръчка</p> <p>[16] Акумулаторен блок</p> <p>[17] Зарядно устройство за акумулатора</p> <p>[18] Раница за помещаване на акумулатора</p> <p>[19] Симулатор на акумулатор</p>	<p>[1] BS - TEHNIČKI PODACI</p> <p>[2] MAKŠ. napon napajanja</p> <p>[3] NOMINALNI napon napajanja</p> <p>[4] Brzina bez opterećenja</p> <p>[5] Brzina sečiva</p> <p>[6] Duljina rezanja</p> <p>[7] Siročina reza</p> <p>[8] Težina bez baterije</p> <p>[9] Sifra rezne glave</p> <p>[10] Razina zvučnog pritiska (na osnovu standarda EN 60745-1)</p> <p>[11] Mjerna nesigurnost</p> <p>[12] Izmjerena razina zvučne snage (na osnovu standarda EN 60745-1)</p> <p>[13] Garantovana razina zvučne snage (na osnovu standarda 2000/14/EC)</p> <p>[14] Razina vibracija (na osnovu standarda EN 60745-1)</p> <p>[15] Dodatna oprema na zahtjev</p> <p>[16] Baterija</p> <p>[17] Punjač baterije</p> <p>[18] Ruksak akumulator</p> <p>[19] Simulator akumulatora</p>	<p>[1] CS - TECHNICKÉ PARAMETRY</p> <p>[2] Napájecí napětí MAX</p> <p>[3] Napájecí napětí NOMINÁL</p> <p>[4] Rychlost bez nákladu</p> <p>[5] Rychlost nože</p> <p>[6] Délka řezu</p> <p>[7] Max. průměr stříhaného materiálu</p> <p>[8] Hmotnost bez akumulátoru</p> <p>[9] Kód sekáček zařízení</p> <p>[10] Úroveň akustického tlaku (dle EN 60745-1)</p> <p>[11] Nepřesnost měření</p> <p>[12] Úroveň naměřené akustického výkonu (dle EN 60745-1)</p> <p>[13] Úroveň zaručeného akustického výkonu (dle 2000/14/EC)</p> <p>[14] Úroveň vibrací (dle EN 60745-1)</p> <p>[15] Příslušenství na požádání</p> <p>[16] Akumulátor</p> <p>[17] Nabitelka akumulátorů</p> <p>[18] Batoh s akumulátorem</p> <p>[19] Simulátor akumulátoru</p>
<p>(*) Използването на този акумулатор е позволено само с Раница за помещаване на акумулатора. Забранено е поставянето на акумулатора в гнездото върху машината.</p> <p>а) ЗАБЕЛЕЖКА: декларираният обща стойност на вибрации е измерена при дължини сеи съ към стандартизиран метод на изпитване и може да се използва за правене на сравнение между един и друг инструмент. Общата стойност на вибрации може да се използва и за предварителна оценка на излагането.</p> <p>б) ПРЕДУПРЕЖДЕНИЕ: издаването на вибрации при реалното използване на инструмента може да бъде различна от общата декларирания стойност, в зависимост от начините на използване на инструмента. Поради това е необходимо по време на работа да се вземат следните предпазни мерки: щепила предпазването на оператора: носете ръкавици по време на използването, ограничете времето на използване на машината и намаляете времето, през които се дължи натиснат лоста за управление на ускорителя.</p>	<p>(*) Upotreba ovog akumulatora dopuštena je samo s ruksak akumulator. Zabranjeno je stavljati akumulator (bateriju) u kućište na mašini.</p> <p>а) NAPOMENA: ukupna prijavljena vrijednost vibracija izmjerena je prema normalizovanoj metodi ispitivanja i može se koristiti za vršenje poredenja između dvije alatke. Ukupna vrijednost vibracija može se koristiti i prilikom prethodne procjene izloženosti.</p> <p>б) UPOZORENJE: emisija vibracija prilikom stvarne upotrebe alatke može se razlikovati od ukupne prijavljene vrijednosti u zavisnosti od načina na koji se koristi alatka. Stoga je neophodno, za vrijeme rada, primijeniti sljedeće sigurnosne mjere za zaštitu radnika: slijediti rukavice za vrijeme upotrebe, ograničiti vrijeme upotrebe mašine i skratiti vrijeme za koje se drži pritisnuta poluga komande gasa.</p>	<p>(*) Použití tohoto akumulátoru je dovoleno pouze s batoh s akumulátorem. Je zakázáno vkládat akumulátor do uložení na stroji.</p> <p>а) POZNAMKA: prohlášená celková hodnota vibrací byla naměřena s použitím normalizované zkušební metody a lze ji použít pro srovnání jednotlivých nástrojů. Celková hodnota vibrací může být použita také při přípravě předchozí vyhodnocení vystavení vibracím.</p> <p>б) VAROVÁNÍ: emise vibrací při skutečném použití nástroje může být odlišná od prohlášené celkové hodnoty, v závislosti na režimech, ve kterých se daný nástroj používá. Proto je třeba během práce přijmout níže uvedené bezpečnostní opatření, jejichž cílem je ochránit operátora: během běžného použití mějte nasazené rukavice a omezte dobu použití stroje a zkrátte dobu, během kterých je zatlačena ovládací páka plynu.</p>
<p>[1] DA - TEKNISKE DATA</p> <p>[2] Forsyningsspænding MAX</p> <p>[3] Forsyningsspænding NOMINAL</p> <p>[4] Hastighed uden belastning</p> <p>[5] Knivhastighed</p> <p>[6] Klippelængde</p> <p>[7] Skærekapacitet</p> <p>[8] Vægt uden batterigruppe</p> <p>[9] Skæreanordningens værenr</p> <p>[10] Lydtrykniveau (i henhold til EN 60745-1)</p> <p>[11] Måleusikkerhed</p> <p>[12] Målt lydeffektniveau (i henhold til EN 60745-1)</p> <p>[13] Garanteret lydeffektniveau (i henhold til 2000/14/EC)</p> <p>[14] Vibrationsniveau (i henhold til EN 60745-1)</p> <p>[15] Ekstraudstyr</p> <p>[16] Batterigruppe</p> <p>[17] Batterioplader</p> <p>[18] Batterirygsæk</p> <p>[19] Batterisimulator</p>	<p>[1] DE - TECHNISCHE DATEN</p> <p>[2] MAX Versorgungsspannung</p> <p>[3] NOMINALE Versorgungsspannung</p> <p>[4] Klingengeschwindigkeit</p> <p>[5] Messerlänge</p> <p>[6] Schneidelänge</p> <p>[7] Schnittstärke</p> <p>[8] Gewicht ohne Akku</p> <p>[9] Nummer Schneidwerkzeug</p> <p>[10] Schalldruckpegel (gemäß EN 60745-2-15)</p> <p>[11] Messungengenauigkeit</p> <p>[12] Gemessener Schalleistungspegel (gemäß EN 60745-2-15)</p> <p>[13] Garantierter Schalleistungspegel (gemäß 2000/14/EC)</p> <p>[14] Vibrationspegel (gemäß EN 60745-2-15)</p> <p>[15] Sonderzubehör</p> <p>[16] Akku</p> <p>[17] Batterie Ladegerät</p> <p>[18] Batterietasche</p> <p>[19] Batteriesimulator</p> <p>(*) Die Verwendung dieser Batterie ist nur mit dem Batterietasche zulässig. Es ist verboten, die Batterie in das Fach auf der Maschine einzusetzen.</p> <p>а) HINWEIS: Der erklärte Gesamtwert der Vibrationen wurde durch eine standardisierte Methode gemessen. Er kann verwendet werden, um einen Vergleich zwischen verschiedenen Werkzeugen anzustellen. Der Gesamtwert der Vibrationen kann auch bei einer Vorabwertung der Vibrationsbelastung eingesetzt werden.</p> <p>б) WARNUNG: Die Schwingungsemission bei der effektiven Verwendung des Werkzeugs kann sich je nach den Einsatzarten des Werkzeugs vom erklärten Gesamtwert unterscheiden. Deshalb ist es notwendig, während der Arbeit die folgenden Sicherheitsmaßnahmen zu ergreifen, um den Bediener zu schützen: Handschuhe während der Verwendung anziehen, die Einsatzzeiten der Maschine begrenzen und die Zeiten verkürzen, in denen man den Gashebel gedrückt hält.</p>	<p>[1] EL - ΤΕΧΝΙΚΑ ΧΑΡΑΚΤΗΡΙΣΤΙΚΑ</p> <p>[2] ΜΕΓ. τάση τροφοδοσίας</p> <p>[3] ΝΟΜΙΝΑΛΕ τάση τροφοδοσίας</p> <p>[4] Ταχύτητα χωρίς φορτίο</p> <p>[5] Ταχύτητα άκρας</p> <p>[6] Μήκος κοπής</p> <p>[7] Ικανότητα κοπής</p> <p>[8] Βάρος γκρουπ μπαταρίας</p> <p>[9] Κωδικός συστήματος κοπής</p> <p>[10] Στάθμη ακουστικής πίεσης (με βάση το πρότυπο EN 60745-1)</p> <p>[11] Αβεβαιότητα μέτρησης</p> <p>[12] Μετρομένη στάθμη ακουστικής ισχύος (με βάση το πρότυπο EN 60745-1)</p> <p>[13] Εγγυημένη στάθμη ακουστικής ισχύος (με βάση το πρότυπο 2000/14/EC)</p> <p>[14] Επίπεδο κραδασμών (με βάση το πρότυπο EN 60745-1)</p> <p>[15] Αιτιομενη παρελκομενα</p> <p>[16] Γκρουπ μπαταρίας</p> <p>[17] Φορητιστή μπαταρίας</p> <p>[18] Ζακίδιο μπαταριών</p> <p>[19] Εξομοιωτής μπαταρίας</p> <p>(*) Η χρήση αυτής της μπαταρίας επιτρέπεται μόνο με τον Σακίδιο μπαταριών. Απαγορεύεται η τοποθέτηση της μπαταρίας στην υποδοχή του μηχανήματος.</p> <p>а) ΣΗΜΕΙΩΣΗ: Η συνολική δηλωμένη τιμή των κραδασμών έχει μετρηθεί με βάση μια πρότυπη μέθοδο δοκιμής και μπορεί να χρησιμοποιηθεί για τη σύγκριση διαφόρων εργαλείων. Η συνολική τιμή των κραδασμών μπορεί επίσης να χρησιμοποιηθεί για μια προκαταρκτική εκτίμηση της έκθεσης.</p> <p>б) ΠΡΟΕΙΔΟΠΟΙΗΣΗ: η εκπομπή κραδασμών κατά την πραγματική χρήση του εργαλείου μπορεί να είναι διαφορετική από τη συνολική δηλωμένη τιμή ανάλογα με τον τρόπο χρήσης του εργαλείου. Επομένως είναι απαραίτητο, κατά την εργασία, να λάβετε τα προαπαιτούμενα μέτρα ασφαλείας για την προστασία του χειριστή: φορέστε γάντια κατά τη χρήση, περιορίστε το χρόνο χρήσης του μηχανήματος και μειώστε το χρόνο χρήσης του μοχλού γκαζιού.</p>

<p>[1] EN - TECHNICAL DATA</p> <p>2) MAX supply voltage</p> <p>3) NOMINAL supply voltage</p> <p>4) Blade speed</p> <p>5) Blade length</p> <p>6) Cutting length</p> <p>7) Cutting capacity</p> <p>8) Weight without battery pack</p> <p>9) Cutting means code</p> <p>10) Measured sound pressure level (according to EN 60745-2-15)</p> <p>11) Uncertainty of measure</p> <p>12) Measured sound power level (according to EN 60745-2-15)</p> <p>13) Guaranteed sound power level (according to 2000/14/EC)</p> <p>14) Vibration level (according to EN 60745-2-15)</p> <p>15) Accessories available on request</p> <p>16) Battery pack</p> <p>17) Battery charger</p> <p>18) Battery backpack</p> <p>19) Battery simulator</p> <p>(*) This battery can only be used with the battery backpack. Inserting the battery in the machine housing is prohibited.</p> <p>a) NOTE: the declared total vibration value was measured using a normalised test method and can be used to conduct comparisons between one tool and another. The total vibration value can also be used for a preliminary exposure evaluation.</p> <p>b) WARNING: the vibrations emitted during actual use of the tool can differ from the declared total value according to how the tool is used. Whilst working, therefore, it is necessary to adopt the following safety measures designed to protect the operator: wear protective gloves whilst working, use the machine for limited periods at a time and decrease the time during which the throttle control lever is pressed.</p>	<p>[1] ES - DATOS TÉCNICOS</p> <p>2) Tensión de alimentación MAX</p> <p>3) Tensión de alimentación NOMINAL</p> <p>4) Velocidad sin carga</p> <p>5) Velocidad de la cuchilla</p> <p>6) Longitud de corte</p> <p>7) Capacidad de corte</p> <p>8) Peso sin grupo de batería</p> <p>9) Código dispositivo de corte</p> <p>10) Nivel de presión acústica (según EN 60745-1)</p> <p>11) Incertidumbre de medida</p> <p>12) Nivel de potencia acústica medido (según EN 60745-1)</p> <p>13) Nivel de potencia acústica garantizado (según 2000/14/EC)</p> <p>14) Nivel de vibraciones (según EN 60745-1)</p> <p>15) Accesorios bajo pedido</p> <p>16) Grupo de batería</p> <p>17) Cargador de batería</p> <p>18) Mochila portabaterías</p> <p>19) Simulador de batería</p> <p>(*) El uso de esta batería está permitido únicamente con la mochila portabaterías. Queda prohibido introducir la batería en la cavidad de la máquina.</p> <p>a) NOTA: el valor total de la vibración se ha medido según un método normalizado de prueba y puede utilizarse para comparar uno u otro aparato. El valor total de la vibración también puede emplearse para la valoración preliminar de la exposición.</p> <p>b) ADVERTENCIA: la emisión de vibración en el uso efectivo del aparato puede ser diferente al valor total dependiendo de cómo se utiliza el mismo. Por ello, durante la actividad se deben poner en práctica las siguientes medidas de seguridad para el usuario: usar guantes, limitar el tiempo de uso de la máquina, así como el tiempo que se mantiene presionada la palanca de mando del acelerador.</p>	<p>[1] ET - TEHNILISED ANDMED</p> <p>2) MAX toitepinge</p> <p>3) NOMINAALNE toitepinge</p> <p>4) Kiirus ilma koormuseta</p> <p>5) Lõiketera kiirus</p> <p>6) Lõikepikkus</p> <p>7) Lõikevõimsus</p> <p>8) Kaal ilma akuta</p> <p>9) Lõikeseadme kood</p> <p>10) Helirõhu tase (vastavalt EN 60745-1)</p> <p>11) Mõõtemääramatus</p> <p>12) Mõõdetud müravõimsuse tase (vastavalt EN 60745-1)</p> <p>13) Garanteeritud müravõimsuse tase (vastavalt 2000/14/EC)</p> <p>14) Vibratsioonide tase (vastavalt EN 60745-1)</p> <p>15) Tellimusel lisatarvikud</p> <p>16) Aku</p> <p>17) Akulaadija</p> <p>18) Akukott</p> <p>19) Akusimulaator</p> <p>(*) Seda akut saab kasutada ainult koos akupakoti. Aku sisestamine masina korpusse on keelatud.</p> <p>a) MÄRKUS: deklarereitud koguvibratsiooni tase mõõdeti standardiseeritud testi käigus, mille abil on võimalik võrrelda omavahel erinevate tööriistade vibratsiooni. Deklareeritud koguvibratsiooni väärt kasutada ka eeldatava vibratsiooni käes olmise hindamiseks.</p> <p>b) HOIATUS: tegelikud tööriista kasutamisel tekivad vibratsioonid võivad erineda deklarereitud koguvibratsiooni tasemest sõltuvalt tööriista kasutamisest viisist. Seepärast tuleb töö ajal kasutusel võtta ohutusmeetodid, millega töötajat kaitsa: kandke kasutamise ajal kindaid, piirake masina kasutamise aega ja lühendage perioode, mille vältel hoitakse gaasifooba all.</p>
<p>[1] FI - TEKNISET TIEDOT</p> <p>2) MAKS. syyttöjännite</p> <p>3) NIMELLINEN syyttöjännite</p> <p>4) Nopeus ilman kuormaa</p> <p>5) Terän nopeus</p> <p>6) Leikkuupituus</p> <p>7) Leikkuukapasiteetti</p> <p>8) Paino ilman akkuyksikköä</p> <p>9) Leikkuuvälineen koodi</p> <p>10) Akustisen paineen taso (EN 60745-1:n mukaisesti)</p> <p>11) Mittauksen epävarmuus</p> <p>12) Mitattu äänitehotaso (EN 60745-1:n mukaisesti)</p> <p>13) Taattu äänitehotaso (2000/14/EC:n mukaisesti)</p> <p>14) Tärinätaaso (EN 60745-1:n mukaisesti)</p> <p>15) Tilattavat lisävarusteet</p> <p>16) Akkuyksikkö</p> <p>17) Akkulaturi</p> <p>18) Akkureppu</p> <p>19) Akkusimulaattori</p> <p>(*) Tämän akun käyttö on sallittu vain akkureppu käytännällä. Akkua ei saa asettaa koneessa olevaan tilaan.</p> <p>a) HUOMAUTUS: tärinän kokonaisarvo on mitattu käyttämällä normalisoitua testimenetelmää ja sitä voidaan käyttää verrattaessa työkaluja keskenään. Tärinän kokonaisarvoa voidaan käyttää myös kun tehdään altistumista koskevia esiarviointia.</p> <p>b) VAROITUS: laitteen tuottama tärinä työvälineen todellisen käytön aikana saattaa poiketa ilmoitetusta kokonaisarvosta käyttötavasta riippuen. Tämän vuoksi on tarpeen soveltaa seuraavia käyttäjä- ja suojaavia turvatoimenpiteitä: käytettäväksi käsiteltä käyttön aikana, rajoittaa laitteen käyttöaikaa ja lyhentää aikoja jolloin kaasuttimen vipua pidetään painettuna.</p>	<p>[1] FR - CARACTÉRISTIQUES TECHNIQUES</p> <p>2) Tension d'alimentation MAX</p> <p>3) Tension d'alimentation NOMINAL</p> <p>4) Vitesse à vide</p> <p>5) Vitesse de la lame</p> <p>6) Longueur de coupe</p> <p>7) Capacité de coupe</p> <p>8) Poids sans groupe batterie</p> <p>9) Code organe de coupe</p> <p>10) Niveau de pression acoustique (selon la norme EN 60745-1)</p> <p>11) Incertitude de la mesure</p> <p>12) Niveau de puissance acoustique mesuré (selon la norme EN 60745-1)</p> <p>13) Niveau de puissance acoustique garanti (selon la norme 2000/14/EC)</p> <p>14) Niveau de vibrations (selon la norme EN 60745-1)</p> <p>15) Accessoires sur demande</p> <p>16) Groupe batterie</p> <p>17) Chargeur de batterie</p> <p>18) Sac porte-batteries</p> <p>19) Simulateur de batterie</p> <p>(*) L'utilisation de cette batterie est permise seulement avec le sac porte-batteries. Il est interdit d'insérer la batterie dans le logement situé sur la machine.</p> <p>a) REMARQUE: la valeur totale déclarée des vibrations a été mesurée selon une méthode d'essai normalisée et peut être utilisée pour comparer un outillage avec un autre. La valeur totale des vibrations peut être utilisée aussi pour une évaluation préalable à l'exposition.</p> <p>b) AVERTISSEMENT: L'émission des vibrations à usage effectif de l'outillage peut être différente de la valeur totale déclarée selon les modes d'utilisation de l'outillage. Par conséquent, il est nécessaire, pendant le travail, d'adopter les mesures de sécurité suivantes en vue de protéger l'opérateur: porter des gants durant l'utilisation, limiter les temps d'utilisation de la machine et écourter les temps pendant lesquels le levier de commande de l'accélérateur est enfoncé.</p>	<p>[1] HR - TEHNIČKI PODACI</p> <p>2) MAKS. napon napajanja</p> <p>3) NAZIVNI napon napajanja</p> <p>4) Brzina bez opterećenja</p> <p>5) Brzina Oštrice</p> <p>6) Duljina rezanja</p> <p>7) Kapacitet rezanja</p> <p>8) Težina bez baterije</p> <p>9) Sifra noža</p> <p>10) Razina zvučnog tlaka (na osnovu standarda EN 60745-1)</p> <p>11) Mjerna nesigurnost</p> <p>12) Izmjereni razina zvučne snage (na osnovu standarda EN 60745-1)</p> <p>13) Zajamčena razina zvučne snage (na osnovu standarda 2000/14/EC)</p> <p>14) Razina vibracija (na osnovu standarda EN 60745-1)</p> <p>15) Dodatni pribor na upit</p> <p>16) Baterija</p> <p>17) Razina zvučnog tlaka</p> <p>18) Torbica za nošenje baterija</p> <p>19) Simulator baterije</p> <p>(*) Ne dozvoljava se uporaba ove baterije bez torbica za nošenje baterija. Zabranjeno je stavljati bateriju u sjedište na stroju.</p> <p>a) NAPOMENA: izjavljena ukupna vrijednost vibracija izmjerena je pridržavajući se normirane probne metode i može se koristiti za usporedbu jednog alata s drugim. Ukupnu vrijednost vibracija može se koristiti i u preliminarnoj procjeni izloženosti.</p> <p>b) UPOZORENJE: emisija vibracija pri stvarnoj uporabi alata može se razlikovati od izjavljene ukupne vrijednosti, ovisno o načinima korištenja alata. Stoga je za vrijeme rada potrebno poduzeti sljedeće sigurnosne mjere namijenjene zaštiti rukovatelja: nositi rukavice tijekom uporabe, ograničiti vrijeme korištenja stroja te skratiti vrijeme držanja pritisnute upravljačke ručice gasa.</p>

<p>[1] HU - MŰSZAKI ADATOK</p> <p>[2] MAX tápfeszültség [3] NÉVLEGES tápfeszültség [4] Sebesség terhelés nélkül [5] Kés sebessége [6] Vágáshosszúság [7] Vágásteljesítmény [8] Tömeg akkumulátor egység nélkül [9] Vágóegység kódszáma [10] Hangnyomásmint (EN 60745-1 szabvány alapján) [11] Mérési bizonytalanság [12] Mért zajteljesítmény szint (EN 60745-1 szabvány alapján) [13] Garantált zajteljesítmény szint (2000/14/EC szabvány alapján) [14] Vibrációs szint EN 60745-1 szabvány alapján) [15] Rendelhető tartozékok [16] Akkumulátor egység [17] Akkumulátor-töltő [18] Akkumulátortartó hátszák [19] Akkumulátorszimulátor</p> <p>(*) Ennek az akkumulátornak a használata csak az akkumulátortartó hátszák megengedett. Tilos behelyezni az akkumulátort a gépbe.</p> <p>a) MEGJEGYZÉS: a rezgés névleges összértékét szabványos tesz módszerrel mérték, ezért alkalmazható más szerszámokkal való összehasonlításra. A rezgés névleges összértéke a kitérés legelőztes értékelésére is alkalmas.</p> <p>b) FIGYELMEZTETÉS: a szerszám valós használatánál során keletkező rezgés elérheti a névleges összértékét a szerszám használati módjának függvényében. Ezért a munka alatt alkalmazni kell a kezelő védelmét szolgáló biztonsági intézkedéseket: viseljen munkakesztyűt a használat során, korlátozza a gép használati idejét és lehetőleg rövid ideig tartsa nyomva a gázkart.</p>	<p>[1] LT - TECHNINIAI DUOMENYS</p> <p>[2] MAKS. maitinimo įtampa [3] NOMINALIUS maitinimo įtampa [4] Greitis tuščiaja eiga [5] Pjovimo disko greitis [6] Pjūvio ilgis [7] Pjovimo plotis [8] Svoris be baterijos [9] Pjovimo įtaiso kodas [10] Garso slėgio lygis (pagal „EN 60745-1“) [11] Matavimo paklaida [12] Išmatuotas garso galios lygis (pagal „EN 60745-1“) [13] Garantuojamas garso galios lygis (pagal „2000/14/EC“) [14] Vibracijų lygis (pagal „EN 60745-1“) [15] Priedai, kuriuos galima užsisakyti [16] Baterijos blokas [17] Baterijos įkroviklis [18] Akumuliatorių laikiklio kuprinė [19] Akumuliatoriaus simulatorius</p> <p>(*) Šio akumuliatoriaus naudojimas galimas tik akumuliatorių laikiklio kuprinė. Draudžiama įvesti akumuliatorių į įrenginio ertmę.</p> <p>a) PASTABA: bendras deklaruojamas vibracijų lygis buvo išmatuotas laikantis standartizuoto bandymo metodo ir gali būti naudojamas lyginant vieną įrankį su kitu. Bendras vibracijų lygis gali būti naudojamas preliminariam vibracijų įvertinimui. b) ĮSPĖJIMAS: vibracijų sklaidimo lygis eksploatauojam įrenginį gali skirtis nuo bendro deklaruojamo vibracijų lygio, priklausomai nuo būdų, kaip bus naudojamas įrankis. Del šios priežasties darbu metu yra būtina imtis saugos priemonių, susijusių su operatoriaus apsauga: naudojimo metu mūvėti pirštines, riboti įrenginio darbu trukmę ir trumpinti laiką, kurio metu būna paspausta akceleratoriaus valdymo svirtis.</p>	<p>[1] LV - TEHNISKIE DATI</p> <p>[2] MAKS. barošanas spriegums [3] NOMINALAIS barošanas spriegums [4] Brīvgaļas ātrums [5] Asmens ātrums [6] Pļaušanas garums [7] Zāģējuma dziļums [8] Svars bez bateriju paketes [9] Griezējierīces kods [10] Skaņas spiediena līmenis (Saskaņā ar EN 60745-1 prasībām) [11] Mērijumu kļūda [12] Izvērtāis skaņas intensitātes līmenis (Saskaņā ar EN 60745-1 prasībām) [13] Garantētais skaņas intensitātes līmenis (Saskaņā ar 2000/14/EC prasībām) [14] Vibrāciju līmenis (Saskaņā ar EN 60745-1 prasībām) [15] Piederumi pēc pieprasījuma [16] Bateriju pakete [17] Akumulatoru lādētājs [18] Akumulatoru pārnesēšanas mugursoma [19] Akumulatora simulators</p> <p>(*) Šo akumulatoru drīkst izmantot tikai kopā ar akumulatoru pārnesēšanas mugursoma. Ir aizliegts ievietot akumulatoru mašīnas nodalījumā.</p> <p>a) PIEZĪME: kopējā norādīta vibrāciju intensitātes vērtība tika izmērīta, izmantojot standartā pārbaudes metodi, un to var izmantot ierīcu savstarpējai salīdzināšanai. Kopējo vibrāciju intensitātes vērtību var izmantot arī sākotnējai ekspozīcijas novērtēšanai.</p> <p>b) BRĪDINĀJUMS: vibrāciju līmenis ierīces faktiskās izmantošanas laikā var atšķirties no kopējās norādītās vērtības, atkarībā no ierīces izmantošanas veida. Tāpēc darba laikā ir svarīgi izmantot šādus operatora aizsardzības līdzekļus: izmantošanas laikā valkājiet cimdus, ierobežojiet mašīnas izmantošanas laiku un saīsiniet laiku, kurā akceleratora vadības svira atrodas nospiešta stāvoklī.</p>
<p>[1] МК - ТЕХНИЧКИ ПОДАТОЦИ</p> <p>[2] МАКСИМАЛЕН напон [3] НОМИНАЛЕН напон [4] Брзина без оптертување [5] Брзина на сечилото [6] Должина на сечење [7] Капацитет на сечењето [8] Тежина без батерији [9] Код на уредот за сечење [10] Ниво на акустичен притисок (според EN 60745-1) [11] Отстапување од мерењата [12] Измерено ниво на акустична моќност (според EN 60745-1) [13] Гарантирано ниво на акустична моќност (според 2000/14/EC) [14] Ниво на вибрации (според EN 60745-1) [15] Додатоци достапни на барање [16] Батерији [17] Полнач за батерија [18] Ранац за батерија [19] Симулатор на батерија</p> <p>(*) Употребата на оваа батерија е одобрена само со Ранац за батерија. Треба да ја вметнете батеријата во нејзиното место на машината.</p> <p>a) ЗАБЕЛЕШКА: вкупната посочена вредност за вибрациите е измерена со пробен метод за нормализирање и може да се користи за споредбена вредност на еден уред со друг. Вкупната вредност на вибрациите може да се користи и за preliminarna проценка на изложноста. б) ВНИМАНИЕ: емисијата на вибрациите при ефективна употреба треба да се разликува од вкупната посочена вредност според начинот на употреба на уредот. Затоа е неопходно во текот на работата да се направат повеќе безбедносни мерења за да се заштити операторот: носете чевли во текот на употребата, ограничете го времето на употреба на машината и срдате го времето кога треба да се притисне рачката за управување со забрзувачот.</p>	<p>[1] NL - TECHNISCHE GEGEVENS</p> <p>[2] Voedingsspanning MAX [3] Voedingsspanning NOMINAL [4] Snelheid onbelast [5] Bladsnelheid [6] Snijlengte [7] Snijcapaciteit [8] Gewicht zonder batterij- eenheid [9] Code snij- inrichting [10] Niveau geluidsdruk (op basis van EN 60745-1) [11] Meetonzekerheid [12] Gemeten akoestisch vermogen (op basis van EN 60745-1) [13] Gewaarborgd akoestisch vermogen (op basis van 2000/14/EC) [14] Niveau trillingen (op basis van EN 60745-1) [15] Optionele accessoires [16] Batterij- eenheid [17] Batterijlader [18] Accuhouder [19] Accusimulator</p> <p>(*) Het gebruik van deze accu is enkel toegestaan met het accuhouder. Het is verboden de accu in de huizing van de machine te plaatsen.</p> <p>a) OPMERING: de totale verklaarde waarde van de trillingen werd gemeten met een genormaliseerde testmethode en kan gebruikt worden voor een vergelijking tussen twee werktuigen. De totale waarde van de trillingen kan ook gebruikt worden in een voorafgaande evaluatie van de blootstelling. b) WAARSCHUWING: de emissie van trillingen bij het effectief gebruik van het werktuig kan verschillen van de totale verklaarde waarden, al naar gelang de manieren waarop het werktuig gebruikt wordt. Daarom is het noodzakelijk, tijdens het werk, de volgende veiligheidsmaatregelen toe te passen om de bediener te beschermen: handschoenen te gebruiken tijdens het gebruik, het gebruik van de machine te beperken en de bedieningshendel van de versnelling zo kort mogelijk ingedrukt te houden.</p>	<p>[1] NO - TEKNISKE DATA</p> <p>[2] MAX forsyningspennning [3] NOMINAL forsyningspennning [4] Hastighet uten belastning [5] Bladhastighet [6] Kuttelengde [7] Kuttepakasitet [8] Vekt uten batterienhet [9] Artikkelnummer for klippeinnretning [10] Lydtrykknivå (iht. EN 60745-1) [11] Måleusikkerhet [12] Målt lydeffektivnivå (iht. EN 60745-1) [13] Garantert lydeffektivnivå (iht. 2000/14/EC) [14] Vibrasjonsnivå (iht. EN 60745-1) [15] Tilleggsutstyr på forespørsel [16] Batterienhet [17] Batterilader [18] Batteriyrggsekk [19] Batterisimulato</p> <p>(*) Bruk av dette batteriet er kun tillatt med bruk av batteriyrggsekk. Det er forbudt å sette batteriet på plass i maskinen.</p> <p>a) MERK: oppgitt totalverdi for vibrasjonen har blitt målt ved å bruke en normal prøvemåte og kan brukes for å sammenligne et redskap med et annet. Den totale vibrasjonsverdien kan også brukes i en foreløpig eksponeringsvurdering. b) ADVARSEL: emisjon av vibrasjoner ved effektiv bruk av redskapet kan avvike fra oppgitt totalverdi, i henhold til måten redskapet brukes på. Derfor er det nødvendig, under arbeidet, å ta i bruk følgende sikkerhetstiltak for å beskytte operatøren: iføre seg hansker ved bruk, begrense maskinens brukstid og korte ned på tiden som man holder inne akselerator kommandospaken.</p>

<p>[1] PL - DANE TECHNICZNE</p> <p>[2] Napiecie zasilania MAK5 [3] Napiecie zasilania ZNAMIONOWE [4] Predkosć bez obciężenia [5] Predkosć tarczy tnącej [6] Długość cięcia [7] Zakres możliwości cięcia [8] Ciężar bez zespołu akumulatora [9] Kod agregatu tnącego [10] Poziom ciśnienia akustycznego (zgodnie z EN 60745-1) [11] Błąd pomiaru [12] Poziom mocy akustycznej zmierzony (zgodnie z EN 60745-1) [13] Gwarantowany poziom mocy akustycznej (zgodnie z 2000/14/EC) [14] Poziom wibracji (zgodnie z EN 60745-1) [15] Akcesoria dostępne na zamowienie [16] Zespół akumulatora [17] Ładowarka akumulatora [18] Plecakowy uchwyt na akumulator [19] Symulator akumulatora</p> <p>(* Zastosowanie niniejszego akumulatora jest dozwolone wyłącznie wraz plecakowy uchwyt na akumulator. Zakazane jest wkładanie akumulatora do gniazda w maszynie.)</p> <p>a) Uwaga: Całkowita wskazana wartość drgań została zmierzona zgodnie ze znormalizowaną metodą badania i może być wykorzystana w celu dokonania porównania między dwoma urządzeniami. Całkowita wartość drgań może być również stosowana do wstępnej oceny zagrożenia.</p> <p>b) UWAGA: emisja drgań w praktycznym zastosowaniu niniejszego narzędzia może się różnić od deklarowanej wartości łącznej, w zależności od sposobu użytkowania urządzenia. Dlatego, w celu zapewnienia bezpieczeństwa użytkownika, konieczne jest podczas pracy z urządzeniem podjęcie następujących środków bezpieczeństwa: noszenie rękawic podczas korzystania z urządzenia, ograniczenie czasu użytkowania urządzenia i skrócenie czasu trzymania wciśniętej dźwigni przepustnicy.</p>	<p>[1] PT - DADOS TÉCNICOS</p> <p>[2] Tensão de alimentação MAX [3] Tensão de alimentação NOMINAL [4] Velocidade sem carga [5] Velocidade da lâmina [6] Comprimento de corte [7] Capacidade de corte [8] Peso sem grupo bateria [9] Código dispositivo de corte [10] Nivel de pressão acústica (com base na EN 60745-1) [11] Incerteza de medição [12] Nivel de potência acústica medido (com base na EN 60745-1) [13] Nivel de potência acústica garantido (com base na 2000/14/EC) [14] Nivel de vibrações [15] Acessórios a pedido (com base na EN 60745-1) [16] Grupo bateria [17] Carregador de bateria [18] Mochila porta-baterias [19] Simulador de bateria</p> <p>(* O uso desta bateria somente é permitido com o mochila porta-baterias. É proibido inserir a bateria no alojamento da máquina.)</p> <p>a) NOTA: o valor total declarado das vibrações foi mensurado de acordo com um método normalizado de ensaio e pode ser utilizado para comparar uma ferramenta com a outra. O valor total das vibrações também pode ser utilizado para uma avaliação preliminar da exposição.</p> <p>b) ADVERTÊNCIA: a emissão de vibrações no uso efetivo da ferramenta pode ser diversa do valor total declarado de acordo com os modos com os quais a ferramenta é utilizada. Portanto, durante o trabalho, é necessário adotar as seguintes medidas de segurança para proteger o operador: usar luvas durante o uso, limitar o tempo de utilização da máquina e encurtar o tempo durante o qual a alavanca de comando é mantida pressionada.</p>	<p>[1] RO - DATE TEHNICE</p> <p>[2] Tensiune de alimentare MAX [3] Tensiune de alimentare NOMINALĂ [4] Viteză fără sarcină [5] Viteză lamă [6] Lungime de tăiere [7] Capacitate de tăiere [8] Greutate fără grupul acumulator [9] Codul dispozitivului de tăiere [10] Nivel de presiune acustică (în conformitate cu EN 60745-1) [11] Nesigurantă în măsurare [12] Nivel de putere acustică măsurat (în conformitate cu EN 60745-1) [13] Nivel de putere acustică garantat (în conformitate cu 2000/14/EC) [14] Nivel de vibrații (în conformitate cu EN 60745-1) [15] Accesorii la cerere [16] Grupul acumulator [17] Alimentator pentru baterie [18] Rucsac pentru baterii [19] Simulator de baterie</p> <p>(* Această baterie poate fi utilizată doar cu rucsac pentru baterii. Se interzice introducerea bateriei în locașul de pe mașină.)</p> <p>a) OBSERVAȚIE: valoarea totală declarată a vibrațiilor a fost măsurată ținându-se cont de o metodă de probă normalizată și poate fi utilizată pentru a compara instrumentele între ele. Valoarea totală a vibrațiilor poate fi utilizată și pentru a evalua preliminară a expunerii.</p> <p>b) AVERTISMENT: emisia de vibrații în utilizarea efectivă a instrumentului poate fi diferită față de valoarea totală declarată, în funcție de modul în care se utilizează instrumentul. Din acest motiv este nevoie ca, în timpul sesiunii de lucru, să se adopte următoarele măsuri de siguranță: menține să protejeze operatorul; purtarea manșurilor în timpul utilizării, limitarea duratei de utilizare a mașinii și scurțarea duratei în care se ține apăsată maneta de comandă a accelerației.</p>
<p>[1] RU - ТЕХНИЧЕСКИЕ ХАРАКТЕРИСТИКИ</p> <p>[2] МАКС. напряжение питания [3] НОМИНАЛЬНОЕ напряжение питания [4] Скорость без нагрузки [5] Скорость режущего полотна [6] Длина резки [7] Мощность резки [8] Вес без аккумулятора [9] Код режущего приспособления [10] Уровень звукового давления (согласно EN 60745-1) [11] Погрешность измерения [12] Измеренный уровень звуковой мощности (согласно EN 60745-1) [13] Гарантируемый уровень звуковой мощности (согласно 2000/14/EC) [14] Уровень вибрации (согласно EN 60745-1) [15] Принадлежности – навесные орудия по заказу [16] Аккумулятор [17] Зарядное устройство [18] Ручевой держатель для батареи [19] Эмулятор батареи</p> <p>(* Использование данной батареи разрешено только с Ручевым держателем для батарей. Запрещено устанавливать батарею в отсек на машине.)</p> <p>a) ПРИМЕЧАНИЕ: общий заявленный уровень вибрации был измерен с использованием нормализованного метода испытаний, и его можно использовать для сравнения различных инструментов между собой. Общий уровень вибрации можно также использовать для предварительной оценки подверженности воздействию вибрации.</p> <p>b) ПРЕДУПРЕЖДЕНИЕ: уровень вибрации во время фактической эксплуатации инструмента может отличаться от общего заявленного значения и зависит от режимов эксплуатации инструмента. Поэтому во время работы необходимо принимать следующие меры безопасности для защиты оператора: работать в перчатках, ограничивать время использования машины и сокращать время, в течение которого рычаг управления дросселем остается нажатым.</p>	<p>[1] SK - TECHNICKÉ PARAMETRE</p> <p>[2] MAX. napájacie napätie [3] NOMINÁLNE napájacie napätie [4] Rychlosť bez nákladu [5] Rychlosť ostria [6] Dĺžka rezu [7] Síla rezu [8] Váha akumulátorovej jednotky [9] Kód kosacieho zariadenia [10] Úroveň akustického tlaku (na základe EN 60745-1) [11] Nepresnosť merania [12] Úroveň nameraného akustického výkonu (na základe EN 60745-1) [13] Úroveň zarúčeného akustického výkonu (na základe 2000/14/EC) [14] Úroveň vibrácií (na základe EN 60745-1) [15] Prídavné zariadenia na požiadanie [16] Akumulátorová jednotka [17] Nabíjačka akumulátora [18] Batoň na akumulátory [19] Simulátor akumulátora</p> <p>(* Použitie tohto akumulátora je dovolené len s batoň na akumulátory. Je zakázané vkladáť akumulátor do uloženia na stroji.)</p> <p>a) POZNÁMKA: vyhlásená celková hodnota vibrácií bola nameraná s použitím normalizovanej skúšobnej metódy a je možné ju použiť na porovnanie jednotlivých nástrojov. Celková hodnota vibrácií môže byť použitá aj pri prípravnom vyhodnocovaní vystavenia vibráciám.</p> <p>b) VAROVANIE: emisie vibrácií pri skutočnom použití nástroja môže byť odlišná od vyhlásenej celkovej hodnoty, v závislosti na režimoch, pri ktorých sa daný nástroj používa. Preto je potrebné počas práce prijať nižšie uvedené bezpečnostné opatrenia, ktoré majú za cieľ ochrániť operátora: počas bežného použitia mať nasadené rukavice, obmedzte dobu použitia stroja a skráťte dobu, počas ktorých je zatlačená ovládacia páka plynu.</p>	<p>[1] SL - TEHNIČNI PODATKI</p> <p>[2] Največja napetost električnega napajanja [3] Nazivna napetost električnega napajanja [4] Hitrost brez obremenitve [5] Hitrost rezila [6] Dolžina rezanja [7] Zmožljivost rezanja [8] Teža brez enote baterije [9] Sifra rezalne naprave [10] Raven zvočnega tlaka (glede na EN 60745-1) [11] Merilna negotovost [12] Izmerjena raven zvočne moči (glede na EN 60745-1) [13] Zajamčena raven zvočne moči (glede na 2000/14/EC) [14] Nivo vibracij (glede na EN 60745-1) [15] Dodatni priključki na zahtevo [16] Enota baterije [17] Polnilnik baterije [18] Nahrbtnik za baterije [19] Simulator baterije</p> <p>(* To baterijo je dovoljeno uporabljati le s batoň na akumulátory. Baterijo je prepovedano vstavljati v ležišče v stroju.)</p> <p>a) OPOMBA: Deklarirana skupna vrednost vibracij je bila izmerjena v skladu z normirano metodo preizkušanja; mogoče jo je uporabiti za primerjavo med različnimi orodji. Skupna vrednost vibracij se lahko uporabi tudi za predhodno oceno izpostavitve.</p> <p>b) OPOZORILO: Med dejansko uporabo orodja se oddajane vibracije lahko razlikujejo od deklarirane skupne vrednosti, kar je odvisno od načina uporabe orodja. Zato je treba med delom udeležajati naslednje varnostne ukrepe za zaščito upravljalca: med delom nosite rokavice, omejite čas uporabe stroja in skrajšajte intervale, med katerimi pritisčate na komandni zvzd pospeševalnika.</p>

<p>[1] SR - TEHNIČKI PODACI</p> <p>[2] Napon napajanja MAKS</p> <p>[3] Napon napajanja NOMINALNI</p> <p>[4] Brzina bez opterećenja</p> <p>[5] Brzina sečiva</p> <p>[6] Dužina rezanja</p> <p>[7] Širina sečiva</p> <p>[8] Težina bez baterije</p> <p>[9] Sifra rezne glave</p> <p>[10] Nivo zvučnog pritiska (na osnovu standarda EN 60745-1)</p> <p>[11] Merna nesigurnost</p> <p>[12] Izmereni nivo zvučne snage (na osnovu standarda EN 60745-1)</p> <p>[13] Garantovani nivo zvučne snage (na osnovu standarda 2000/14/EC)</p> <p>[14] Nivo vibracija (na osnovu standarda EN 60745-1)</p> <p>[15] Dodatna oprema na zahtev</p> <p>[16] Akumulatorska baterija</p> <p>[17] Punjač baterije</p> <p>[18] Ranac za baterije</p> <p>[19] Simulator baterije</p> <p>(* Upotreba ovog akumulatora (baterije) dozvoljena je samo s ranac za baterije. Zabranjeno je stavljati akumulator (bateriju) u kućište na mašini.</p> <p>a) NAPOMENA: ukupna prijavljena vrednost vibracija izmerena je prema normalizovanoj metodi ispitivanja i može se koristiti za poređenje dve alatke. Ukupna vrednost vibracija može se koristiti i prilikom uvodne procene izloženosti.</p> <p>b) UPOZORENJE: emisija vibracija prilikom efektivne upotrebe alatke može se razlikovati od ukupne prijavljene vrednosti u zavisnosti od načina na koji se alatka koristi. Stoga je potrebno, za vreme rada, primeniti sledeće sigurnosne mere u cilju zaštite radnika: nositi rukavice za vreme upotrebe, smanjiti vreme korišćenja mašine i skratiti vreme pritiskanja poluge za komandu gasa.</p>	<p>[1] SV - TEKNISKA SPECIFIKATIONER</p> <p>[2] Matningsspänning MAX</p> <p>[3] Matningsspänning NOMINAL</p> <p>[4] Hastighet utan belastning</p> <p>[5] Bladhastighet</p> <p>[6] Skärålgång</p> <p>[7] Skärkapacitet</p> <p>[8] Vikt utan batterigrupp</p> <p>[9] Skärenhetens kod</p> <p>[10] Ljudtrycksnivå (enligt EN 60745-1)</p> <p>[11] Tvivel med mått</p> <p>[12] Uppmått ljudeffektnivå (enligt EN 60745-1)</p> <p>[13] Garantrad ljudeffektnivå (enligt 2000/14/EC)</p> <p>[14] Vibrationsnivå (enligt EN 60745-1)</p> <p>[15] Fyllvalstillbehör</p> <p>[16] Batterigrupp</p> <p>[17] Batteriladdare</p> <p>[18] Batteriväska</p> <p>[19] Batterisimulator</p> <p>(* Detta batteri får endast användas med Batteriväska. Det är förbjudet att sätta i batteriet i facket på maskinen.</p> <p>a) ANMARKNING: det totala angivna vibrationsvärdet har mätts i enlighet med en standardiserad testmetod och kan användas för en jämförelse mellan olika verktyg. Det totala vibrationsvärdet kan användas även vid en preliminär exponeringsbedömning.</p> <p>b) VARNING: vibrationsemissioner under användningen av verktyget kan skilja sig från det totala värdet som anges beroende på hur verktyget används. Därför är det nödvändigt, under arbetet, att tillämpa de följande säkerhetsåtgärderna som avses för att skydda föraren: bär handskar under användningen, begränsa användningstiden och tiderna som gasreglagets spak hålls nedtryckt.</p>	<p>[1] TR - TEKNİK VERİLER</p> <p>[2] MAKS. besleme gerilimi</p> <p>[3] NOMINAL besleme gerilimi</p> <p>[4] Yüksüz hız</p> <p>[5] Bıçak hızı</p> <p>[6] Kesme uzunluğu</p> <p>[7] Kesme kapasitesi</p> <p>[8] Batarya grubu olmadan ağırlık</p> <p>[9] Kesim düzeni kodu</p> <p>[10] Ses basınç seviyesi (EN 60745-1'e dayalı)</p> <p>[11] Ölçü belirsizliği</p> <p>[12] Ölçülen ses gücü seviyesi (EN 60745-1'e dayalı)</p> <p>[13] Garanti edilen ses gücü seviyesi (2000/14/EC'e dayalı)</p> <p>[14] Titreşim seviyesi (EN 60745-1'e dayalı)</p> <p>[15] Talep üzerine aksesuarlar</p> <p>[16] Batarya grubu</p> <p>[17] Batarya şarjörü</p> <p>[18] Batarya sırt çantası</p> <p>[19] Batarya simülatörü</p> <p>(* Bu bataryanın yalnızca batarya sırt çantası birlikte kullanılmasına izin verilir. Bataryanın makine üzerindeki yuvaya yerleştirilmesi yasaktır.</p> <p>a) NOT: beyan edilen toplam titreşim değeri, normalize edilmiş test yöntemine uygun şekilde ölçülmüştür ve bir takım ile diğeri arasında karşılaştırma yapmak amacıyla kullanılabilir. Toplam titreşim değeri aynı zamanda maruz kalma durumuna dair ön değerlendirme yaparken de kullanılabilir.</p> <p>b) UYARI: takımın etkili kullanımı sırasında yayılan titreşim, takımın kullanıma şekline bağlı olarak beyan edilen toplam değerden farklı olabilir. Bu nedenle, çalışma yapılırken operatörük korumaya yönelik aşağıdaki güvenlik tedbirleri alınmalıdır: kullanım sırasında eldiven takın, makinenin kullandığı süreleri sınırlandırın ve gaz kumanda levyesinin basılı tutulduğu süreleri kısıtlatın.</p>
--	---	---



OBSAH


1. VŠEOBECNÉ INFORMACE	1
2. BEZPEČNOSTNÍ POKYNY	2
3. SEZNÁMENÍ SE STROJEM	4
3.1 Popis stroje a určené použití.....	4
3.2 Výstražné symboly	5
3.3 Identifikační štítek výrobku	5
3.4 Hlavní součásti	6
4. ROZBALENÍ.....	6
5. MONTÁŽ	6
5.1 VÝBAVA BATOHU S AKUMULÁTOREM (je-li součástí).....	6
6. OVLÁDACÍ PRVKY	6
6.1 Bezpečnostní tlačítko (zapínací / vypínací prvek)	6
6.2 Páka ovládání nože (stříhacího zařízení)	7
6.3 Páka odjištění zadní rukojeti	7
7. POUŽITÍ STROJE	7
7.1 Přípravné úkony.....	7
7.2 Bezpečnostní kontroly	7
7.3 Uvedení do provozu	8
7.4 Pracovní činnost.....	8
7.5 Zastavení.....	9
7.6 Po použití	9
8. BĚŽNÁ ÚDRŽBA	9
8.1 Všeobecné informace	9
8.2 Akumulátor	10
8.3 Čištění stroje a motoru	11
8.4 Čištění a mazání stříhacího zařízení	11
8.5 Upevňovací matice a šrouby	11
9. MIMOŘÁDNÁ ÚDRŽBA	11
9.1 Mimořádná údržba žacího ústrojí	11
10. SKLADOVÁNÍ	12
10.1 Skladování stroje.....	12
10.2 Uložení akumulátoru	12
11. MANIPULACE A PŘEPRAVA.....	12
12. SERVISNÍ SLUŽBA A OPRAVY	12
13. ZÁRUČNÍ PODMÍNKY	12
14. TABULKA ÚDRŽBY	13
15. IDENTIFIKACE ZÁVAD	13
16. VOLITELNÉ PŘÍSLUŠENSTVÍ.....	15
16.1 Alternativní akumulátory.....	15
16.2 Nabíječka akumulátoru.....	15
16.3 Batoch s akumulátorem	15
16.4 Simulátor akumulátoru	15

1. VŠEOBECNÉ INFORMACE

1.1 JAK ČÍST NÁVOD

V textu návodu se nacházejí některé odstavce, které mají zvláštní význam vzhledem k bezpečnosti nebo funkčnosti; stupeň důležitosti je označen symboly, jejichž význam je následující:

POZNÁMKA nebo **DŮLEŽITÉ** upřesňuje nebo blíže vysvětluje některé předtím uvedené informace s cílem vyhnout se poškození zařízení a vzniku škod.

Symbol  poukazuje na nebezpečí. Nedodržení uvedeného varování má za následek možné ublížení na zdraví obsluhy nebo třetích osob a/nebo škody na majetku.

.....
 • Zvýrazněné odstavce s rámečkem tvořeným šedými
 • tečkovanými čarami označují charakteristiky volitelného
 • příslušenství, které není součástí všech modelů
 • dokumentovaných v tomto návodu. Zkontrolujte, zda je
 • konkrétní charakteristika součástí příslušného modelu.

Všechny výrazy „přední“, „zadní“, „pravý“ a „levý“ se vztahují k pozici operátora.

1.2 ODKAZY

1.2.1 Obrázky


Obrázky v tomto návodu jsou očíslovány 1, 2, 3 apod. Součásti uvedené na obrázcích jsou označeny písmeny A, B, C atd. Odkaz na součást C na obrázku 2 je uveden formou nápisu: „Viz obr. 2.C“ nebo jednoduše „(obr. 2.C)“. Uvedené obrázky jsou pouze orientační. Skutečné díly se mohou lišit od zobrazených.


1.2.2 Názvy

Návod je rozdělen do kapitol a odstavců. Název odstavce „2.1 Instruktaž“ je pod názvem „2. Bezpečnostní pokyny“. Odkazy na názvy a odstavce jsou uvedeny prostřednictvím zkratký kap. nebo odst. a příslušného čísla. Příklad: „kap. 2“ nebo „odst. 2.1“.

2. BEZPEČNOSTNÍ POKYNY

2.1 INSTRUKTÁŽ

 **TENTO STROJ MŮŽE ZPŮSOBIT VÁŽNÉ ŠKODY A UBLÍŽENÍ NA ZDRAVÍ.** *Pozorně si přečtěte pokyny pro správné použití, přípravu, údržbu, uvedení do chodu a zastavení stroje.*

 **Seznamte se s ovládacími prvky stroje a s jeho vhodným použitím. Naučte se rychle zastavit stroj.**

- Nikdy nepřipusťte, aby stroj používaly děti nebo osoby, které nejsou dokonale seznámeny s pokyny. Zákony v jednotlivých zemích upřesňují minimální předepsaný věk pro uživatele.
- Stroj nesmíte nikdy používat, jste-li unaveni, pokud je vám nevolno, nebo v případě, že jste užili léky, drogy, alkohol nebo jiné látky snižující vaše reflexní schopnosti a pozornost.
- Pamatujte, že operátor nebo uživatel nese odpovědnost za nehody a nepředvídané události způsobené jiným osobám nebo jejich majetku. Zhodnocení možných rizik při práci na zvoleném terénu patří do odpovědnosti uživatele, který je také odpovědný za přijetí všech dostupných opatření k zajištění vlastní bezpečnosti a také bezpečnosti jiných osob, zvláště na svazích, nepravidelném, kluzkém a nestabilním terénu.
- V případě, že chcete postoupit nebo půjčit stroj jiným osobám, ujistěte se, že se uživatel seznámí s pokyny pro použití uvedenými v tomto návodu.

2.2 PŘÍPRAVNÉ ÚKONY

Osobní ochranné prostředky (OOP)

- Používejte přilnavý ochranný oděv vybavený ochranou proti pořezání, antivibrační rukavice, ochrannou přilbu, ochranné brýle, respirátor proti prachu, chrániče sluchu a ochrannou obuv s protiskluzovou podrážkou.
- Nemějte na sobě šály, pláště, náhrdelníky, náramky, oděv s volnými částmi nebo oděv se šňůrkami nebo kravatou i jakékoliv visící nebo volné doplňky všeobecně, protože by se mohly zachytit do stroje nebo do předmětů a materiálů, které se nacházejí na pracovišti.
- Dlouhé vlasy vhodným způsobem sepněte.

Pracovní prostor / stroj

- Důkladně prohlédněte celý pracovní prostor a odstraňte z něj vše, co by se mohlo zachytit do nože, poškodit jej a způsobit vážná ublížení na zdraví operátora (dráty, elektrické vodiče, lana apod.).
- Uvědomte si vaše okolí a mějte se na pozoru před možnými riziky, která byste si nemuseli uvědomovat kvůli hluku stroje.
- Aby se zabránilo riziku vzniku požáru, nenechávejte stroj s ještě teplým motorem mezi listím nebo suchou trávou.

2.3 BĚHEM POUŽITÍ


Pracovní prostor


- Nepoužívejte stroj v prostředí s rizikem výbuchu, za přítomnosti hořlavých kapalin, plynů nebo prachu. Elektrické nářadí způsobuje vznik jisker, které mohou zapálit prach nebo výpary.
- Pracujte pouze při denním světle nebo při dobrém umělém osvětlení.
- Vzdalte osoby, děti a zvířata z pracovního prostoru. Je potřeba, aby byly děti pod dohledem dospělé osoby.
- Zkontrolujte, zda se ostatní osoby nacházejí ve vzdálenosti nejméně 15 metrů od pracovního prostoru stroje.
- V rámci možností se vyhněte práci na mokřem nebo kluzkém povrchu a práci na nerovném nebo příliš strmém terénu, který nezaručuje stabilitu operátora během pracovní činnosti.
- Nevystavujte stroj dešti, ani jej nenechávejte ve vlhkém prostředí. Voda, která pronikne do nástroje, zvyšuje riziko zásahu elektrickým proudem.
- Věnujte mimořádnou pozornost nepravidelnostem terénu (hrboly, příkopy), svahům, skrytým nebezpečím a přítomnosti případných překážek, které by mohly omezovat viditelnost.
- Věnujte velkou pozornost blízkosti srážů, příkopů nebo mezí.
- Při použití stroje blízko silnice dávejte pozor na provoz.
- Věnujte pozornost blízkosti elektrických kabelů pod napětím.

Chování

- Během práce je třeba vždy držet stroj pevně oběma rukama.
- Uchopte elektrické nářadí pouze za izolované povrchy rukojeti, protože nůž by mohl přijít do styku se skrytými kabely. Styk stříhacího nože s kabelem pod napětím může způsobit, že se pod napětím ocitnou i kovové části nářadí a dojde k zásahu obsluhy elektrickým proudem.

- Zabraňte styku těla s ukostřenými nebo uzemněnými povrchy, jako jsou trubky, radiátory, sporáky, chladničky. Riziko zásahu elektrickým proudem se zvyšuje při ukostřeném nebo uzemněném těle.
- Zaujměte pevný a stabilní postoj a buďte ostražití.
- Vyhňte se použití nestabilních žebříků a plošin.
- Nikdy neběhejte, ale kráčejte.
- Pokaždé udržte ruce a nohy v bezpečné vzdálenosti od řezacího zařízení a při uvádění stroje do činnosti i během jeho použití.
- Upozornění: nože se budou pohybovat ještě několik sekund po vypnutí motoru.
- Dbejte, aby nedošlo k prudkému nárazu nože do cizích těles a k možnému vymrštění materiálu, způsobenému pohybem nožů.

-  V případě poruchy nebo nehody během pracovní činnosti okamžitě zastavte motor a přesuňte stroj, aby se zabránilo dalším škodám; v případě nehod s ublížením na zdraví třetím osobám okamžitě uveďte do praxe postupy první pomoci nejvhodnější pro danou situaci a obraťte se na zdravotní středisko ohledně potřebného ošetření. Odstraňte jakoukoli případnou suť, která by mohla způsobit škody a ublížení na zdraví osob nebo zvířat ponechaných bez dozoru.

-  Dlouhodobé vystavení vibracím může způsobit zranění nebo neurovaskulární poruchy (známé také jako „Raynaudův fenomén“ nebo „bílá ruka“), a to zejména u lidí s potížemi krevního oběhu. Příznaky se mohou týkat rukou, zápěstí a prstů a mohou se projevit ztrátou citlivosti, strnulostí, svěděním, bolestí, ztrátou barvy nebo strukturálními změnami pokožky. Tyto příznaky mohou být ještě výraznější při nízkých teplotách prostředí a/nebo při nadměrném úchopu na rukojetích. Při výskytu příznaků je třeba snížit dobu používání stroje a obrátit se na lékaře.

Omezení použití


- Stroj nesmí používat osoby, které nejsou schopné udržet jej pevně oběma rukama a/nebo zůstat během jeho používání na nohách ve stabilní rovnovážné poloze.
- Nikdy nepoužívejte stroj s poškozenými, chybějícími nebo nesprávně nasazenými ochrannými kryty.
- Nepoužívejte elektrické nářadí, pokud jej vypínač není schopen uvést řádně do činnosti nebo zastavit. Elektrické nářadí, které nemůže být uvedeno do činnosti vypínačem, je nebezpečné a musí být opraveno.

- Nevypínejte, nevyřazujte a nedemontujte přítomné bezpečnostní prvky/mikrospínače ani je nevyřazujte z činnosti.
- Nevystavujte stroj nadměrné námaze a nepoužívejte stroj s nižším výkonem pro realizaci náročných prací; použití vhodného stroje snižuje rizika a zlepšuje kvalitu práce.

2.4 ÚDRŽBA A SKLADOVÁNÍ

Provádění pravidelné údržby a správného skladování zajišťuje zachování bezpečnosti stroje a úrovně jeho výkonnosti.

Údržba

- Nikdy nepoužívejte stroj, který má opotřebované nebo poškozené součásti. Vadné nebo opotřebované součásti musí být nahrazeny a nikdy nesmí být opravovány.
-  Úrovně hluku a vibrací uvedené v tomto návodu představují maximální hodnoty při použití stroje. Použití nevyváženého sekacího prvku, příliš vysoká rychlost pohybu a chybějící údržba výrazně ovlivňují akustické emise a vibrace. Proto je třeba přijmout preventivní opatření pro odstranění možných škod způsobených vysokým hlukem a namáháním v důsledku vibrací; zajistěte údržbu stroje, používejte chrániče sluchu a během pracovní činnosti dělejte přestávky.

Skladování

- Za účelem omezení rizika požáru nenechávejte nádoby s odpadovými materiály uvnitř místnosti.

2.5 AKUMULÁTOR / NAPÁJENÍ AKUMULÁTORU

DŮLEŽITÉ *Níže uvedené bezpečnostní pokyny doplňují bezpečnostní pokyny uvedené ve specifickém návodu přiloženém k akumulátoru a nabíječce akumulátorů.*

- Pro nabití akumulátoru používejte výhradně nabíječky akumulátorů doporučené výrobcem. Nevhodná nabíječka akumulátorů může způsobit úraz elektrickým proudem, přehřátí nebo únik korozivní kapaliny akumulátoru.
- Používejte pouze specifické akumulátory určené pro vaše nářadí. Použití jiných akumulátorů může způsobit zranění a riziko požáru.
- Před vložením akumulátoru se ujistěte, že je zařízení vypnuto. Montáž akumulátoru do zapnutého elektrického zařízení může způsobit požár.

- Nepoužívaný akumulátor skladujte v dostatečné vzdálenosti od kancelářských sponek, mincí, klíčů, hřebíků, šroubů nebo jiných malých kovových předmětů, které by mohly způsobit zkrat kontaktů. Zkrat mezi kontakty akumulátoru může způsobit hoření nebo požár.
- Nabíječku akumulátorů nepoužívejte na místech s výparry, zápalnými látkami nebo na snadno zápalných površích, jako je papír, textilie apod. Během nabíjení dochází k ohřevu nabíječky akumulátorů, a proto by mohlo dojít ke vzniku požáru.
- Během přepravy akumulátorů věnujte pozornost tomu, aby se zabránilo vzájemnému propojení kontaktů, a nepoužívejte pro přepravu kovové nádoby.

2.6 OCHRANA ŽIVOTNÍHO PROSTŘEDÍ

Ochrana životního prostředí musí představovat významný a prioritní aspekt použití stroje ve prospěch občanského spolužití a prostředí, v němž žijeme.

- Vyvarujte se toho, abyste byli rušivým prvkem ve vztahu s vašimi sousedy. Používejte stroj výhradně v rozumné době (ne časně ráno nebo pozdě večer, abyste nerušili jiné osoby).
- Pečlivě dodržujte místní předpisy pro likvidaci obalových materiálů, poškozených dílů nebo jakýchkoli předmětů s výrazným dopadem na životní prostředí; Tento odpad by neměl být vzhazován do koše, ale je nutné jej oddělit a odevzdat do příslušných sběrných středisek, která zajistí recyklaci materiálů.
- Důsledně dodržujte místní předpisy týkající se likvidace zbytkového materiálu
- Při vyřazení stroje z provozu jej nenechávejte volně v přírodě, ale obraťte se na sběrné středisko v souladu s platnými místními předpisy.



Nevyhazujte elektrická zařízení do domovního odpadu. Podle evropské směrnice 2012/19/EU o odpadu tvořeném elektrickými a elektronickými zařízeními a její aplikace v podobě národních norem musí být elektrická zařízení po skončení své životnosti odevzdána do sběru odděleně za účelem jejich ekologické recyklace. Když se elektrická zařízení likvidují na smetišti nebo volně v přírodě, škodlivé látky mohou proniknout do podzemních vod a dostat se do potravinového řetězce a poškodit vaše zdraví a narušit váš životní styl. Pro získání podrobnějších informací o likvidaci tohoto výrobku se obraťte na kompetentní

organizaci, zabývající se ekologickou likvidací domovního odpadu, nebo na vašeho Prodejce.



Po skončení životnosti akumulátorů proveďte jejich likvidaci a věnujte přitom pozornost našemu životnímu prostředí. Akumulátor obsahuje materiál, který je nebezpečný pro vás i pro životní prostředí. Je třeba jej demontovat a zlikvidovat samostatně ve sběrném středisku, které likviduje také lithium-iontové akumulátory.



Separovaný sběr použitých výrobků a obalů umožňuje recyklaci materiálů a jejich opětovné použití. Opětovné použití recyklovaných materiálů pomáhá předcházet znečištění životního prostředí a snižuje poptávku po prvotních surovinách.

3. SEZNÁMENÍ SE STROJEM

3.1 POPIS STROJE A URČENÉ POUŽITÍ

Tento stroj je zařízením pro práce na zahradě, konkrétně se jedná o plotové nůžky napájené z akumulátoru.

K hlavním součástem stroje patří motor, který uvádí do činnosti žací ústrojí.

Obsluha může ovládat hlavní ovládací prvky tak, že se bude neustále zdržovat v bezpečné vzdálenosti od žacího ústrojí.

3.1.1 Určené použití

Tento stroj byl navržen a vyroben pro:

- stříhání a zarovnávaní živých plotů, tvořených křovinami s větvemi malých rozměrů (s průřezem nepřekračujícím 15 mm);
- použití jedním pracovníkem.

3.1.2 Nevhodné použití

Jakékoli jiné použití, které se liší od výše uvedených použití, může být nebezpečné a může způsobit ublížení na zdraví osob a/ nebo škody na majetku. Do nevhodného použití patří (například, ale nejen):

- stříhání trávy všeobecně a zejména v blízkosti obrubníků;
- rozdrobování materiálů pro kompostování;
- odvětvovací práce;
- použití stroje s žacím ústrojím nad úroveň ramen;
- použití stroje pro sekání materiálů nerostlinného původu;

- použití jiných řezacích zařízení než těch, která jsou uvedeny v tabulce „Technické údaje“. nebezpečí vážného zranění a ublížení na zdraví;
- používání stroje více než jednou osobou.

DŮLEŽITÉ *Nevhodné použití stroje bude mít za následek propadnutí záruky a odmítnutí jakékoli odpovědnosti ze strany výrobce, přičemž všechny náklady vyplývající ze škod nebo ublížení na zdraví samotného uživatele nebo třetích osob ponese uživatel.*

3.1.3 Druhy uživatelů

Tento stroj je určen k použití ze strany spotřebitelů, tedy neprofesionální obsluhy. Je určen pro použití domácími kutily.

3.2 VÝSTRAŽNÉ SYMBOLY

Na stroji jsou uvedeny různé symboly (obr. 2). Jejich funkcí je připomenout obsluze chování, které je třeba dodržovat, aby jej používala s potřebnou pozorností a opatrností.

Význam jednotlivých symbolů:



UPOZORNĚNÍ! NEBEZPEČÍ!

Tento stroj se v případě nesprávného použití může stát nebezpečným pro uživatele i pro jiné osoby.



UPOZORNĚNÍ! Před použitím tohoto stroje si přečtěte návod k použití.



Používejte chrániče sluchu a ochranné brýle.



Používejte hrubé ochranné rukavice a protiskluzovou obuv.



Nikdy nevystavujte stroj dešti (ani vlhkosti)



NEBEZPEČÍ VYMRŠTĚNÍ!

Věnujte pozornost možnému vyvržení materiálu způsobenému žacími ústrojími, které může způsobit vážná ublížení na zdraví osob nebo škody na majetku.



NEBEZPEČÍ VYMRŠTĚNÍ!

Během použití stroje udržujte osoby nebo domácí zvířata ve vzdálenosti nejméně 15 m.



Riziko pořezání! Udržujte ruce a nohy v dostatečné vzdálenosti od nožů.



Třída II
Dvojitá izolace

DŮLEŽITÉ *Poškozené výstražné štítky nebo výstražné štítky, které již nejsou čitelné, je třeba vyměnit. Požádejte o nové štítky ve vašem autorizovaném servisním středisku.*

3.3 IDENTIFIKAČNÍ ŠTÍTEK VÝROBKU

Na identifikačním štítku výrobku jsou uvedeny následující údaje (obr. 1):

1. Označení shody CE
2. Název a adresa Výrobce
3. Úroveň akustického výkonu
4. Kód výrobku
5. Typ stroje
6. Výrobní číslo
7. Rok výroby
8. Napájecí napětí

Identifikační údaje stroje přepište do příslušných polí na štítku uvedeném na zadní straně obalu.

DŮLEŽITÉ *Identifikační údaje uvedené na identifikačním štítku výrobku uvádějte pokaždé, když se obrátíte na autorizovanou dílnu.*

DŮLEŽITÉ *Příklad prohlášení o shodě se nachází na posledních stranách návodu.*


3.4 HLAVNÍ SOUČÁSTI

Stroj je složen z několika základních částí, které plní následující funkce (obr. 1):

- A. **Motor:** uvádí do pohybu řezací zařízení.
- B. **Nůž (žací ústrojí):** Jedná se o prvek určený ke stříhání vegetace.
- C. **Přední rukojeť:** umožňuje ovládnání stroje a nacházejí se na ní bezpečnostní vypínače.
- D. **Zadní rukojeť:** umožňuje ovládnání stroje a nacházejí se na ní hlavní ovládací prvky.
- E. **Ochranný kryt nože** (pro přepravu a manipulaci se strojem): chrání před náhodným stykem s řezacím zařízením, které by mohlo způsobit vážná ublížení na zdraví.
- F. **Akumulátor** (volitelné příslušenství, odst. 16.1): Zařízení, které dodává elektrický proud nástroji; jeho parametry a pokyny k použití jsou popsány ve specifickém návodu.
- G. **Nabíječka akumulátoru** (volitelné příslušenství, odst. 16.2): Zařízení, které se používá pro nabíjení akumulátorů; jeho parametry a pokyny k použití jsou popsány ve specifickém návodu. K dispozici jsou dva modely nabíječky: **G1** (rychlá nabíječka); **G2** (standardní nabíječka).
- H. **Batoh s akumulátorem** (volitelné příslušenství, odst. 16.3): umožňuje uložit akumulátor.
- I. **Spojovací kabel:** umožňuje připojit stroj k batohu s akumulátorem.
- J. **Simulátor akumulátoru** (volitelné příslušenství, odst. 16.4): zařízení, které, je-li zasunuto do úložného prostoru stroje, umožňuje použití batohu s akumulátorem.

4. ROZBALENÍ

DŮLEŽITÉ *Bezpečnostní pokyny, které je třeba během používání stroje dodržovat, jsou popsány v kap. 2. Důsledně dodržujte uvedené pokyny, abyste se vyhnuli vážným rizikům a nebezpečím.*

 **Rozbalení musí být provedeno na rovné a pevné ploše s dostatečným prostorem pro manipulaci se strojem a s obaly a za použití vhodného nářadí.**

1. Opatrně otevřete obal a dávejte pozor, abyste nepoztráceli součásti.
2. Přečtěte si dokumentaci, která se nachází v krabici, včetně tohoto návodu.
3. Vyjměte stroj z krabice.
4. Krabici a obaly zlikvidujte v souladu s místní legislativou.

5. MONTÁŽ

5.1 VÝBAVA BATOHU S AKUMULÁTOREM (JE-LI SOUČÁSTÍ)

Batoh s akumulátorem se dodává složený (obr. 1.H) a lze jej odepnout z držáku popruhů (obr. 3) a nosit v ruce.

Pro odepnutí batohu s akumulátorem stiskněte dva horní knoflíky (obr. 3.A).

Prostory pro akumulátory jsou na obou stranách batohu (obr. 4)

Na pravé straně batohu se nacházejí:

- zásuvka na kabel (obr. 5.A)
- volič akumulátoru (obr. 5.B)
- zásuvka USB pro dobíjení dalších zařízení (např. mobilních telefonů) (obr. 5.C).

Aby kabel nevisel volně, jsou na obou stranách a v zadní části otvory, přes něž lze prostrčit napájecí kabel.

6. OVLÁDACÍ PRVKY

6.1 BEZPEČNOSTNÍ TLAČÍTKO (ZAPÍNACÍ / VYPÍNACÍ PRVEK)



Stisknutím tohoto tlačítka se zapíná a vypíná elektrický obvod stroje (obr. 6.A).



Svítil jedna LED kontrolka: elektrický obvod stroje je zapnutý (obr. 6.B). Stroj je připraven k použití. Svítí obě LED kontrolky: stroj je v chodu.

Vypnuté LED kontrolky: elektrický obvod stroje je vypnutý.

DŮLEŽITÉ *Během přesunutí nikdy nedržte prst na tlačítku, aby nedošlo k náhodnému spuštění.*



Ikona „Upozornění“ (obr. 6.F) se rozsvítí v případě závady stroje (viz tabulka identifikace problémů, odst. 15).

6.2 PÁKA OVLÁDÁNÍ NOŽE (STŘIHACÍHO ZAŘÍZENÍ)

Umožňuje uvést do činnosti nůž a regulovat jeho rychlost.

Spuštění střihacího zařízení (obr. 1.B) je možné pouze v případě, že bude současně stisknuta i páka ovládání nože (obr. 6.C) a bezpečnostní vypínač (obr. 6.D).

Střihací zařízení se zastaví automaticky po uvolnění páky nebo bezpečnostního vypínače.

6.3 PÁKA ODJIŠTĚNÍ ZADNÍ RUKOJETI

Páka odjištění (obr. 6.E) umožňuje nastavit zadní rukojeť (obr. 1.D) do tří různých poloh vzhledem k řezacímu zařízení, kvůli pohodlnějšímu provedení úkonů konečné úpravy živých plotů.

 **Nastavení rukojeti musí být provedeno při vypnutém bezpečnostním tlačítku (zhasnutá kontrolka).**

7. POUŽITÍ STROJE

DŮLEŽITÉ *Bezpečnostní pokyny, které je třeba během používání stroje dodržovat, jsou popsány v kap. 2. Důsledně dodržujte uvedené pokyny, abyste se vyhnuli vážným rizikům a nebezpečím.*

7.1 PŘÍPRAVNÉ ÚKONY

Před zahájením pracovní činnosti je nezbytné provést některé kontrolní a jiné úkony pro zajištění maximální účinnosti a bezpečnosti práce.

Uveďte stroj do vodorovné polohy tak, aby byl dobře opřený o terén.

7.1.1 Kontrola akumulátoru

Stroj je dodáván bez akumulátoru. Zakupte si akumulátor s kapacitou vhodnou pro provozní potřeby a proveďte úplné nabití podle pokynů uvedených v návodu k akumulátoru. Seznam akumulátorů homologovaných pro tento stroj je uveden v tabulce „Technické parametry“.


- Před každým použitím:
 - překontrolujte stav nabití akumulátoru podle pokynů uvedených v návodu k akumulátoru.

7.1.2 Nastavení rukojeti

 **Tento úkon proveďte při vypnutém bezpečnostním tlačítku (zhasnutá kontrolka).**

1. Potáhněte dozadu páku odjištění zadní rukojeti (obr. 7.A);
2. začněte otáčet zadní rukojetí (obr. 7.B);
3. Uvolněte odjišťovací páku (obr. 7.A);
4. otáčejte rukojetí, dokud nezacvakne v požadované poloze.

DŮLEŽITÉ *Před použitím stroje se ujistěte, že se odjišťovací páka vrátila zcela do zajištěné polohy a že zadní rukojeť je patřičně stabilní.*


 **Během práce musí být zadní rukojeť vždy ve svislé poloze, a to nezávisle na poloze, kterou zaujímá střihací zařízení.**

7.1.3 Použití batohu (je-li součástí)

1. Vložte akumulátor do jednoho z prostorů v batohu (obr. 4) tak, že jej zatlačíte na doraz, dokud neuslyšíte „kliknutí“, při kterém se akumulátor zajišť v určené poloze a dojde k sepnutí elektrického kontaktu.
2. Připojte kabel k batohu do příslušné zásuvky (obr. 5.A) a otáčejte jím, dokud neuslyšíte „kliknutí“, které jej zablokuje a zajišť elektrický kontakt.
3. Nastavte popruhy a zavřete popruh zepředu (obr. 8).

7.2 BEZPEČNOSTNÍ KONTROLY

Proveďte bezpečnostní kontroly a zkontrolujte, zda výsledky odpovídají informacím uvedeným v tabulkách.

 **Bezpečnostní kontrola se musí provádět před každým použitím.**

7.2.1 Celková kontrola

Předmět	Výsledek
Rukojeti (obr. 1.C, obr. 1.D) a ochranné kryty	Čisté, suché, správně namontované a pevně uchycené ke stroji
Šrouby na stroji a na noži	Řádně utažené (nepovolené)
Průchody chladicího vzduchu	Neucpané
Nůž (obr. 1.B)	Nabroušený, bez stop po poškození nebo opotřebení
Ochranné kryty	Neporušené, nepoškozené.
Akumulátor (obr. 1.F)	Žádné poškození jeho pláště a žádný průsak tekutiny
Stroj	Žádné stopy po poškození nebo opotřebení
Elektrické kabely	Celá izolace je neporušená. Neporušené z důvodu zabránění vzniku jisker
Páka ovládání nože (obr. 6.C), bezpečnostní vypínač (obr. 6.D)	Páky se musí pohybovat volně a nenásilně.
Zkušební řízení	Žádná neobvyklá vibrace. Žádný neobvyklý zvuk

7.2.2 Funkční zkouška stroje

Úkon	Výsledek
1. Vložte akumulátor do jeho úložení (obr. 10.A); 2. stiskněte bezpečnostní tlačítko (obr. 9.A)	Musí se rozsvítit zelené světlo (zapnutý elektrický obvod) a stříhací zařízení se nesmí pohybovat
Uved'te stroj do činnosti (odst. 7.3); 1. současně uved'te do činnosti páku ovládání nože (obr. 9.B) a bezpečnostní vypínač (obr. 9.C); 2. uvolněte páku ovládání nože (obr. 9.B) a bezpečnostní vypínač (obr. 9.C)	1. Nůž se musí pohybovat 2. Ovládací prvky se musí automaticky a rychle vrátit do neutrální polohy a nůž se musí zastavit
1. Při zařazeném noži potáhněte páku odjištění zadní rukojeti (obr. 7.A)	1. Musí dojít k zastavení nože

! Když se kterýkoli z výsledků odlišuje od informací uvedených v následujících tabulkách, stroj nepoužívejte! Doručte

stroj do servisního střediska z důvodu provedení potřebných kontrol a oprav.

7.3 UVEDENÍ DO PROVOZU

7.3.1 Uvedení do provozu s akumulátorem

1. Sejměte ochranný kryt nože (obr. 1.E) (je-li použit);
2. ujistěte se, že se nůž nedotýká terénu ani jiných předmětů;
3. Vložte akumulátor do jeho úložení (obr. 10.A);
4. stiskněte bezpečnostní tlačítko (obr. 9.A);
5. současně použijte páku ovládání nože (obr. 9.B) a bezpečnostní vypínač (obr. 9.C).

7.3.2 Uvedení do provozu se simulátorem akumulátoru (je-li součástí)

1. Zaujměte pevnou a stabilní polohu;
2. ujistěte se, že se nůž nedotýká terénu ani jiných předmětů;
3. správně vložte simulátor akumulátoru do úložného prostoru stroje (obr. 10.J);
4. připojte spojovací kabel k simulátoru akumulátoru (obr. 10.I)
5. voličem vyberte akumulátor, který chcete použít (obr. 5.B);
6. stiskněte bezpečnostní tlačítko (obr. 9.A);
7. současně použijte páku ovládání nože (obr. 9.B) a bezpečnostní vypínač (obr. 9.C)

7.4 PRACOVNÍ ČINNOST

Při práci se strojem postupujte následujícím způsobem:

- stroj vždy držte pevně oběma rukama a udržujte stříhací zařízení vždy pod úrovní ramen;

! **Neodstraňuje postříhaný materiál a nepřidržíte materiál, který je třeba pořezat, během činnosti nože. Při odstraňování postříhaného materiálu se ujistěte, že je tlačítko vypnuté (zhasnutá kontrolka).**

POZNÁMKA Během práce je akumulátor proti úplnému vybití ochranným chráněním, které vypne stroj a zablokuje jeho činnost.

POZNÁMKA Po uplynutí jedné minuty nečinnosti se zařízení, je-li zapnuto, automaticky vypne.

7.4.1 Pracovní techniky

Vždy je vhodnější ostříhat nejprve obě svislé strany živého plotu a poté horní část.

POZNÁMKA Výdrž akumulátoru (a tedy i rostlinný povrch, který lze posekat před opětovným nabíjením) je podmíněna různými popsány faktory (odst. 8.2.1).

7.4.1.a Stříhání ve svislém směru

Stříhání se musí provést obloukovým pohybem zdola nahoru, přičemž se nůž musí držet co možná nejdále od těla (obr. 11).

7.4.1.b Stříhání ve vodorovném směru

Nejlepších výsledků docílíte, pokud nůž mírně nakloníte ve směru řezu (5° – 10°) a provádíte pohyby ve tvaru oblouku, přičemž pomalu a plynule postupujete vpřed, a to zvláště u velmi hustých živých plotů (obr. 12).

7.4.2 Rady pro použití

Když během použití dojde k zablokování nožů nebo k jejich zadrhnutí ve větvích živého plotu:

1. ihned zastavte stroj (odst. 7.5);
2. vyčkejte na zastavení žacího ústrojí;
3. odepněte akumulátor (odst. 8.2.2);
4. Vyjměte zaseknutý materiál.

7.4.3 Mazání nožů během pracovní činnosti

Pokud se stříhací zařízení během pracovní činnosti nadměrně zahřívá, je třeba namazat vnitřní povrchy nožů (odst. 8.4).

⚠ Tento úkon musí být prováděn při zastaveném stroji a s akumulátorem demontovaným z jeho uložení (odst. 8.2.2).

7.5 ZASTAVENÍ

Pro zastavení stroje:

- uvolněte páku ovládání nože (obr. 9.B) nebo bezpečnostní vypínač (obr. 9.C);
- uvolněte bezpečnostní tlačítko (zhasnutá kontrolka) (obr. 9.A).

⚠ Po zastavení stroje je třeba několik sekund na zastavení stříhacího zařízení.

Vždy stroj vypněte:

- během přesunů mezi jednotlivými pracovními prostory.

⚠ Během přesunů nikdy nedržte prst na tlačítku, aby se zabránilo náhodným spuštěním.

7.6 PO POUŽITÍ

7.6.1 Po použití s akumulátorem

- vyjměte akumulátor z jeho uložení a nechte jej nabít (odst. 8.2.2).
- Při zastaveném řezacím zařízení nasadte ochranný kryt nože (obr. 1.E).
- Před umístěním stroje v jakémkoli prostředí nechte vychladnout motor.
- Proveďte vyčištění (odst. 8.3).
- Zkontrolujte, zda žádné součásti nejsou uvolněné nebo poškozené. V případě potřeby vyměňte poškozené komponenty a utáhněte povolené šrouby a svorníky nebo se obraťte na autorizované servisní středisko.

7.6.2 Po použití se simulátorem akumulátoru (je-li součástí)

1. Umístěte volič batohu s akumulátorem na „OFF“ (obr. 5.B);
2. vyjměte simulátor akumulátoru ze stroje (obr. 13.J);
3. sundejte si batoh s akumulátorem;
4. odpojte přípojovací kabel od simulátoru akumulátoru (obr. 13.I) a od batohu (obr. 5.A);
5. vyjměte akumulátor z batohu (obr. 14) a nabijte jej (odst. 8.2.2);
6. před umístěním stroje do jakéhokoli prostředí nechte motor vychladnout;
7. proveďte vyčištění (odst. 8.3);
8. zkontrolujte, zda žádné součásti nejsou uvolněné nebo poškozené. V případě potřeby vyměňte poškozené komponenty a utáhněte povolené šrouby a svorníky nebo se obraťte na autorizované servisní středisko.

DŮLEŽITÉ Vyjměte akumulátor (odst. 8.2.2) a nasadte ochranný kryt nože pokaždé, kdy zařízení nepoužíváte, nebo pokud jej nemáte pod dohledem.

8. BĚŽNÁ ÚDRŽBA

8.1 VŠEOBECNÉ INFORMACE

DŮLEŽITÉ Bezpečnostní pokyny, které je třeba během používání stroje dodržovat, jsou popsány v kap. 2. Důsledně dodržujte uvedené pokyny, abyste se vyhnuli vážným rizikům a nebezpečím.

Před jakýmkoli úkonem údržby:

- **zastavte stroj;**
- **vyjměte akumulátor z jeho uložení a nechte jej nabít (odst. 8.2.2);**
- **při zastaveném stříhacím zařízení nasad'te ochranný kryt nože (s výjimkou případů, kdy se jedná o zásahy na samotném noži);**
- **před umístěním stroje v jakémkoli prostředí nechte vychladnout motor;**
- **používejte vhodný oděv, pracovní rukavice a ochranné brýle;**
- **přečtěte si příslušné pokyny.**

- Intervaly údržby a jednotlivé úkony jsou shrnuty v „tabulce údržby“ (viz kap. 14). Nižší uvedená tabulka má za úkol vám pomoci při udržování účinnosti a bezpečnosti vašeho stroje. Jsou v ní uvedeny základní úkony a interval, po kterém má být každý z nich proveden. Proveďte příslušný úkon podle toho, který ze dvou termínů pro provedení údržby nastane jako první.
- Použití neoriginálních náhradních dílů a příslušenství by mohlo mít negativní dopady na činnost a na bezpečnost stroje. Výrobce odmítá jakoukoli odpovědnost v případě ublížení na zdraví osob a škod na majetku, způsobených uvedenými výrobky.
- Originální náhradní díly jsou dodávány dílnami servisní služby a autorizovanými prodejci.

DŮLEŽITĚ Všechny úkony údržby a seřizování, které nejsou popsány v tomto návodu, musí být provedeny vašim prodejcem nebo specializovaným střediskem.

8.2 AKUMULÁTOR

8.2.1 Výdrž akumulátoru

Autonomii akumulátoru (a tedy i rostlinný povrch, který lze posekat před opětovným nabíjením) podmiňují zejména:

- a. faktory prostředí, které způsobují vyšší spotřebu energie:
 - stříhání/zarovnávání hustých nebo vlhkých živých plotů;
 - stříhání/zarovnávání křovin s větvemi s příliš velkými rozměry;
- b. chováním obsluhy, kterému by se mělo zabránit:
 - častému zapínání a vypínání v průběhu pracovní činnosti;
 - použití nevhodné techniky stříhání vzhledem k plánované pracovní činnosti (odst. 7.4.1);

- rychlost pohybu stříhání nevhodná pro stav živého plotu, který je třeba stříhat.

Pro optimalizaci výdrže akumulátoru je vždy vhodné:

- stříhat živý plot, když je suchý;
- nastavit rychlost pohybu stříhání vhodnou pro stav křovin;
- použít co nevhodnější techniku s ohledem na pracovní činnost, která má být provedena.

V případech, kdy chcete použít stroj pro delší pracovní doby, než dovoluje standardní akumulátor, je třeba:

- zakoupit druhý standardní akumulátor a okamžitě vyměnit vybitý akumulátor, bez ohrožení plynulosti použití;
- zakoupit akumulátor s prodlouženou autonomií ve srovnání se standardním akumulátorem (odst. 16.1).

8.2.2 Vyjmutí a nabití akumulátoru

1. Stiskněte zajišťovací tlačítko umístěné v akumulátoru na stroji (obr. 13.A) nebo na batohu (obr. 14.A) (je-li součástí);
2. vyjměte akumulátor ze stroje (obr. 13.B) nebo z batohu s akumulátorem (obr. 14.B) (je-li součástí);
3. vložte akumulátor (obr. 15.A) do jeho uložení v nabíječce akumulátorů (obr. 15.B);
4. připojte nabíječku akumulátorů (obr. 15.B) do proudové zásuvky s napětím odpovídajícím napětí uvedenému na štítku;
5. kompletně dobijte akumulátor. Při jeho nabíjení se řiďte pokyny uvedenými v samostatném návodu k akumulátoru / nabíječce akumulátoru.

POZNÁMKA Akumulátor je vybaven ochranou, která zabrání jeho nabíjení v případech, kdy se teplota nepohybuje v rozsahu od 0 do +45 °C.

POZNÁMKA Akumulátor může být nabit kdykoli, a to i částečně, bez rizika poškození.

8.2.3 Zpětná montáž akumulátoru do stroje

Po dokončení nabíjení:

1. vyjměte akumulátor z jeho uložení v nabíječce (obr. 16.A) (nenechávejte jej, pokud možno, v nabíječce dlouho poté, co bylo nabíjení dokončeno);
2. odpojte nabíječku akumulátoru (obr. 16.B) ze zásuvky elektrické sítě;
3. vložte akumulátor do jeho úložného prostoru na stroji (obr. 10.A) nebo do

jednoho z úložišť batohu s akumulátorem (obr. 4) (je-li součástí);

4. zatlačte akumulátor na doraz, dokud neuslyšíte „kliknutí“, při kterém se akumulátor zajistí v určené poloze a dojde k sepnutí elektrického kontaktu.

8.3 ČIŠTĚNÍ STROJE A MOTORU

Abyste snížili riziko požáru, udržujte stroj, zejména motor, bez zbytků listí, větví nebo přebytečného mazacího tuku.

- Po každém použití vyčistěte stroj čistým hadrem, navlhčeným v neutrálním čisticím prostředku.
- Odstraňte jakoukoli stopu vlhkosti jemným a suchým hadrem. Vlhkost může způsobit riziko zásahu elektrickým proudem.
- Nepoužívejte agresivní čisticí prostředky ani rozpouštědla pro čištění plastových součástí nebo rukojetí.
- Nepoužívejte proud vody a zabraňte namočení motoru a elektrických součástí.
- Aby se zabránilo přehřátí a poškození motoru nebo akumulátoru, vždy se ujistěte, že jsou mřížky pro nasávání chladicího vzduchu čisté a že nejsou ucpané nečistotami.

8.4 ČIŠTĚNÍ A MAZÁNÍ STŘIHACÍHO ZAŘÍZENÍ

Po každé pracovní činnosti je vhodné vyčistit a namazat nože, aby se zvýšila jejich účinnost a životnost:

⚠ Nedotýkejte se řezacího zařízení, dokud nebyl vyjmutý akumulátor a dokud řezací zařízení není úplně zastaveno.

- Uved'te stroj do vodorovné polohy tak, aby byl dobře opřený o terén.
- Vyčistěte nože suchým hadrem a v případě odolných nečistot použijte kartáč.
- Namažte nože podél jejich horního okraje aplikací tenké vrstvy specifického oleje, dle možností typu, který nezpůsobuje znečištění životního prostředí.

8.5 UPEVNŮVACÍ MATICE A ŠROUBY

- Udržujte dotažení matic a šroubů, abyste si mohli být stále jisti bezpečným fungováním stroje.
- Pravidelně kontrolujte, zda jsou rukojeti řádně upevněny.

9. MIMOŘÁDNÁ ÚDRŽBA

9.1 MIMOŘÁDNÁ ÚDRŽBA ŽACÍHO ÚSTROJÍ

⚠ Nedotýkejte se řezacího zařízení, dokud nebyl vyjmutý akumulátor a dokud se řezací zařízení úplně nezastaví.

Při použití v souladu s pokyny nože nevyžadují žádnou údržbu ani broušení.

9.1.1 Kontrola

⚠ Pravidelně kontrolujte, zda nože nejsou ohnuté nebo poškozené a zda jsou šrouby náležitě utažené.

Není potřebné žádné seřízení vzdálenosti mezi noži, protože jejich vůle byla nastavena ve výrobní závodě.

9.1.2 Broušení

Broušení je nezbytné v případě, že se snižuje výkon při stříhání a větve mají tendenci k častému zaklínění.

⚠ Z bezpečnostních důvodů je důležité, aby broušení bylo prováděno ve specializovaném středisku, které má kompetence a disponuje vybavením vhodným pro provádění potřebných úkonů, a nehrozí tedy poškození nože a není narušena bezpečnost při následné práci s ním.

⚠ Nůž s opotřebenými břity se nesmí nikdy brousit. Musí se vždy vyměnit.

9.1.3 Výměna

⚠ Nůž se nesmí nikdy opravovat, ale je třeba jej vyměnit při prvních náznacích poškození nebo překročení mezních hodnot broušení. Z bezpečnostních důvodů je vhodné, aby byla výměna provedena specializovaným střediskem.

Na tomto stroji je určeno použití nožů označených kódem uvedeným v tabulce Technické parametry.

Vzhledem k vývoji výrobku by mohly být nože uvedené v tabulce „Technické parametry“ mezitím vyměněny za jiné s obdobnými vlastnostmi vzájemně zaměnitelnosti a bezpečnosti provozu.

10. SKLADOVÁNÍ

DŮLEŽITÉ *Bezpečnostní pokyny, které je třeba dodržovat během skladování, jsou popsány v odst. 2.4. Důsledně dodržujte uvedené pokyny, abyste se vyhnuli vážným rizikům a nebezpečím.*

10.1 SKLADOVÁNÍ STROJE

Kdy je nutné stroj uskladnit:

1. vyjměte akumulátor z jeho uložení a nechte jej nabít (odst. 8.2.2);
2. při zastaveném stříhacím zařízení nasadte ochranný kryt nože;
3. před umístěním stroje v jakémkoli prostředí nechte vychladnout motor;
4. proveďte vyčištění (odst. 8.3);
5. zkontrolujte, zda žádné součásti nejsou uvolněné nebo poškozené. V případě potřeby vyměňte poškozené komponenty a utáhněte povolené šrouby a svorníky nebo se obraťte na autorizované servisní středisko;
6. stroj uskladněte:
 - na suchém místě;
 - tam, kde je chráněn před povětrnostními vlivy;
 - na místě, kam nemají přístup děti;
 - před uskladněním stroje se ujistěte, že jste vyjmuli klíče a odložili nářadí použité při údržbě.

10.2 ULOŽENÍ AKUMULÁTORU

Akumulátor je třeba uchovávat ve stínu, v chladu a v prostředích bez výskytu vlhkosti.

POZNÁMKA *V případě delší nečinnosti nabíjete akumulátor každé dva měsíce, aby se prodloužila jeho životnost.*

11. MANIPULACE A PŘEPRAVA

Pokaždé, když je třeba manipulovat se strojem nebo jej přepravovat:

- zastavte stroj (odst. 7.5);
- vyjměte akumulátor z jeho uložení a nechte jej nabít (odst. 8.2.2);
- při zastaveném stříhacím zařízení nasadte ochranný kryt nože;
- používejte silné pracovní rukavice;

- uchopte stroj výhradně za rukojeti a nasměrujte řezací zařízení v opačném směru vůči směru přepravy.

Při přepravě stroje na motorovém vozidle:

- zajistěte vhodně stroj lany nebo řetězy;
- umístěte stroj tak, aby pro nikoho nepředstavoval nebezpečí.

12. SERVISNÍ SLUŽBA A OPRAVY

Tento návod poskytuje veškeré pokyny, potřebné pro obsluhu stroje a pro správnou základní údržbu, kterou může provádět uživatel. Všechny úkony seřizování a údržby, které nejsou popsány v tomto návodu, musí být provedeny vaším prodejcem nebo specializovaným střediskem, které disponuje znalostmi a vybavením, které je nutné pro správné provedení potřebných prací při současném zachování původní bezpečnostní úrovně stroje. Úkony prováděné u neautorizovaných subjektů nebo úkony prováděné nekvalifikovaným personálem mají za následek propadnutí jakékoli formy záruky a zprošťují výrobce jakékoli povinnosti či odpovědnosti.

- Opravy a údržbu v záruce mohou provádět výhradně autorizované servisní dílny.
- Autorizované servisní dílny používají výhradně originální náhradní díly. Originální náhradní díly a příslušenství byly vyvinuty specificky pro dané stroje.
- Neoriginální náhradní díly a příslušenství nejsou schváleny; použití neoriginálních náhradních dílů a příslušenství může ohrozit bezpečnost stroje a zbavuje Výrobce jakékoli povinnosti nebo odpovědnosti.
- Doporučuje se svěřit stroj jednou ročně autorizované servisní dílně za účelem provedení údržby, servisu a kontroly bezpečnostních zařízení.

13. ZÁRUČNÍ PODMÍNKY

Záruka se vztahuje na všechny vady materiálu a na výrobní vady. Uživatel bude muset pozorně sledovat všechny pokyny dodané v příložené dokumentaci. Záruka se nevztahuje na škody způsobené:

- neseznámením se s průvodní dokumentací;
 - nepozorností;
 - nevhodným nebo nedovoleným použitím a montáží;
 - použitím neoriginálních náhradních dílů;
 - použitím příslušenství, které nebylo dodáno nebo schváleno výrobcem.
- Záruka se dále nevztahuje na:

- běžné opotřebením spotřebního materiálu, jako jsou kola, nože, pojistné šrouby a struny;
- běžné opotřebením.

Kupující je chráněn vlastními národními zákony. Práva kupujícího vyplývající z vlastních národních zákonů nejsou nijak omezena touto zárukou.

14. TABULKA ÚDRŽBY

Úkon údržby	Interval	Poznámky
STROJ		
Kontrola všech upevnění	Před každým použitím	odst. 8.5
Bezpečnostní kontroly / Ověření funkčnosti ovládacích prvků	Před každým použitím	odst. 7.2
Ověření stavu nabití akumulátoru	Před každým použitím	*
Nabití akumulátoru	Po každém použití	odst. 8.2.2 *
Čištění stroje a motoru	Po každém použití	odst. 8.3
Čištění a mazání stříhacího zařízení	Po každém použití	odst. 8.4
Ověření případných škod, které se vyskytují na stroji. V případě potřeby se obraťte na autorizované servisní středisko.	Po každém použití	-
Kontrola řezacího zařízení	Po každém použití	odst. 9.1.1
Broušení stříhacího zařízení	-	odst. 9.1.2 **
Výměna sekacího zařízení	-	odst. 9.1.3 **

* Nahlédněte do návodu akumulátoru / nabíječky akumulátoru.

** Operace, která musí být provedena vaším Prodejcem nebo Autorizovaným servisem střediskem

15. IDENTIFIKACE ZÁVAD

ZÁVADA	PRAVDĚPODOBNÁ PŘÍČINA	ŘEŠENÍ
1. Při stisknutí bezpečnostního tlačítka nedojde k rozsvícení zelené kontrolky	Chybí akumulátor nebo není správně vložený	Ujistěte se, že je akumulátor správně umístěn (odst. 8.2.3)
2. Po stisknutí bezpečnostního tlačítka se nerozsvítí zelené světlo, kontrolka (obr. 6.F) bliká	Vybitý akumulátor	Zkontrolujte stav nabití akumulátoru a dle potřeby jej dobijte (odst. 8.2.2)
3. Zastavení motoru během pracovní činnosti	Akumulátor není správně vložený	Ujistěte se, že je akumulátor správně umístěn (odst. 8.2.3)
4. Motor se zastaví během pracovní činnosti a kontrolka (obr. 6.F) bliká	Vybitý akumulátor	Zkontrolujte stav nabití akumulátoru a dle potřeby jej dobijte. (odst. 8.2.2)
5. S pákou ovládání nože a s aktivovaným bezpečnostním vypínačem se stříhací zařízení nepohybuje	Plotové nůžky jsou poškozené.	Nepoužívejte plotové nůžky. Okamžitě zastavte stroj, vyjměte akumulátor a obraťte se na Středisko servisní služby.

ZÁVADA	PRAVDĚPODOBNÁ PŘÍČINA	ŘEŠENÍ
6. Stříhací zařízení se během pracovní činnosti příliš zahřívá	Mazání nožů je nedostatečné	Zastavte stroj, vyčkejte na zastavení stříhacího zařízení, odepněte akumulátor a namažte nože (odst. 8.4)
7. Stříhací zařízení přijde do styku s vedením nebo s elektrickým kabelem	-	NEDOTÝKEJTE SE NOŽE, PROTOŽE BY SE MOHL STÁT ZDROJEM ZÁSAHU ELEKTRICKÝM PROUDEM! Při uchopení stroje jej uchopte výhradně za izolovanou zadní rukojeť a umístěte jej opatrně dostatečně daleko od sebe. Přerušte přívod proudu, který zásobuje vedení, nebo odpojte kabel a odepněte akumulátor dříve, než začnete uvolňovat zuby nože.
8. Žací ústrojí přijde do styku s cizím předmětem.	-	Zastavte stroj, vyjměte akumulátor a: <ul style="list-style-type: none"> – zkontrolujte vzniklé škody; – zkontrolujte, zda některé součásti nejsou uvolněné, a dle potřeby je utáhněte; – zajistěte opravu poškozených součástí nebo jejich výměnu za součásti s obdobnými charakteristikami.
9. Nadměrný hluk a/ nebo vibrace během pracovní činnosti	Povolené nebo poškozené součásti	Zastavte stroj, vyjměte akumulátor a: <ul style="list-style-type: none"> – zkontrolujte vzniklé škody; – zkontrolujte, zda některé součásti nejsou uvolněné, a dle potřeby je utáhněte; – zajistěte opravu poškozených součástí nebo jejich výměnu za součásti s obdobnými charakteristikami.
10. Ze stroje vychází během jeho použití kouř	Plotové nůžky jsou poškozené.	Nepoužívejte plotové nůžky. Okamžitě zastavte stroj, vyjměte akumulátor a obraťte se na Středisko servisní služby.
11. Výdrž akumulátoru je nedostatečná	Náročné podmínky použití s vyšším proudovým odběrem	Proveďte optimalizaci použití (odst. 8.2.1)
	Nedostačující akumulátor s ohledem na provozní nároky	Použijte druhý akumulátor nebo akumulátor s vyšším výkonem (odst. 16.1.)
	Pokles kapacity akumulátoru	Kupte nový akumulátor
12. Nabíječka akumulátoru nenabíjí akumulátor	Akumulátor není správně vložen do nabíječky akumulátoru	Zkontrolujte, zda je vložení správné (odst. 8.2.3)
	Nevhodné podmínky prostředí	Dobíjejte v prostředí s vhodnou teplotou (viz návod k obsluze akumulátoru / nabíječky akumulátoru)
	Znečištěné kontakty	Očistěte kontakty
	Chybí napětí pro nabíječku akumulátoru	Zkontrolujte, zda je zástrčka řádně zasunuta a zda je v zásuvce elektrické sítě proud
	Vadná nabíječka akumulátoru	Proveďte výměnu s použitím originálního náhradního dílu
		Pokud problém přetrvává, nahlédněte do návodu akumulátoru / nabíječky akumulátoru
13. Kontrolka (obr. 6.F) zůstane trvale svítit	Automatická kontrola se nezdařila	Nepoužívejte stroj. Okamžitě zastavte stroj, vyjměte akumulátor a obraťte se na servisní středisko.

ZÁVADA	PRAVDĚPODOBNÁ PŘÍČINA	ŘEŠENÍ
14. Kontrolka (obr. 6.F) bude nadále blikat	Chyba komunikace akumulátoru	Nepoužívejte stroj. Okamžitě zastavte stroj, vyjměte akumulátor a obraťte se na servisní středisko.
	Rotor zablokován	Nepoužívejte stroj. Okamžitě zastavte stroj, vyjměte akumulátor a obraťte se na servisní středisko.
	Přepětí	Optimalizujte použití stroje.

Pokud problémy přetrvávají i po provedení výše uvedených řešení, obraťte se na svého prodejce.

16. VOLITELNÉ PŘÍSLUŠENSTVÍ

16.1 ALTERNATIVNÍ AKUMULÁTORY

K dispozici jsou akumulátory různé kapacity, aby bylo možné se přizpůsobit různým provozním potřebám (obr. 17). Seznam akumulátorů homologovaných pro tento stroj je uveden v tabulce „Technické parametry“.

16.2 NABÍJEČKA AKUMULÁTORU

Zařízení, které se používá pro nabíjení akumulátoru: rychlé (obr. 18.A), standardní (obr. 18.B).

16.3 BATOCH S AKUMULÁTOREM

Zařízení, které umožňuje uložit dva akumulátory a dodává elektrický proud potřebný pro fungování stroje. Je dodáván s přípojovacím kabelem ke stroji (obr. 1.I) a voličem (obr. 5.B), který umožňuje vybrat jeden ze dvou akumulátorů (pozice „1“ a „2“) a „OFF“.

16.4 SIMULÁTOR AKUMULÁTORU

Zařízení, které, je-li zasunuto do úložného prostoru stroje, umožňuje použití batohu s akumulátorem.

DICHIARAZIONE CE DI CONFORMITÀ (Istruzioni Originali)
(Direttiva Macchine 2006/42/CE, Allegato II, parte A)

1. **La Società:** ST. S.p.A. – Via del Lavoro, 6 – 31033 Castelfranco Veneto (TV) – Italy
2. Dichiaro sotto la propria responsabilità, che la macchina: Tosasiepi portatile a motore, taglio / regolarizzazione siepe

- a) Tipo / Modello Base
b) Mese/Anno di costruzione
c) Matricola

HT 500 Li 48, HT 700 Li 48

- d) Motore a batteria

3. É conforme alle specifiche delle direttive:

- MD: 2006/42/EC
 - e) Ente Certificatore: /
 - f) Esame CE del tipo: /
- OND: 2000/14/EC, ANNEX V
D. Lgs. 262/2002, ANNEX V (Italy)
 - e) Ente Certificatore: /
- EMCD: 2014/30/EU
- RoHS II: 2011/65/EU - 2015/863/EU

4. Riferimento alle Norme armonizzate:

EN 60745-1:2009+A11:2010	EN 55014-1:2017
EN 60745-2-15:2009+A1:2010	EN 55014-2:2015
EN 62841-1:2015	EN 61000-3-2:2019
EN 62841-4-2:2019	EN 61000-3-3:2013+A1:2019
EN 50581:2012	

	<u>HT 500 Li 48</u>	<u>HT 700 Li 48</u>	
g) Livello di potenza sonora misurato	91,4	93,2	dB(A)
h) Livello di potenza sonora garantito	94	95	dB(A)
k) Potenza installata	/	/	kW

- n) Persona autorizzata a costituire il Fascicolo Tecnico:

ST. S.p.A.
Via del Lavoro, 6
31033 Castelfranco Veneto (TV) - Italia

- o) Castelfranco V.to, 24.08.2020

CEO Stiga Group
Sean Robinson



IT • Il contenuto e le immagini del presente manuale d'uso sono stati realizzati per conto di ST. S.p.A. e sono tutelati da diritto d'autore – È vietata ogni riproduzione o alterazione anche parziale non autorizzata del documento.

BG • Съдържанието и изображенията в настоящото ръководство са извършени за ST. S.p.A. и са защитени с авторски права – Забранява се всяко неототоризирано възпроизвеждане или промяна, дори и отчасти на документа.

BS • Sadržaj i slike iz ovog korisničkog priručnika napravljeni su isključivo za ST. S.p.A. i zaštićeni su autorskim pravima – zabranjena je svaka neovlaštena reprodukcija ili izmjena dokumenta, djelomično ili u potpunosti.

CS • Obsah a obrázky v tomto návodu k použití byly zpracovány jménem společnosti ST. S.p.A. a jsou chráněny autorským právem – Reprodukce či nepovolené pozměňování tohoto dokumentu, a to i částečné, je zakázáno.

DA • Indhold og illustrationer i denne vejledning er blevet skabt på vegne af ST. S.p.A. og er beskyttet af ophavsret – Enhver gengivelse eller ændring, også delvis, af dokumentet uden autorisation hertil er forbudt.

DE • Inhalt und Bilder dieser Bedienungsanleitung wurden im Namen von ST. S.p.A. erstellt und sind urheberrechtlich geschützt – Jede nicht genehmigte Vervielfältigung oder Veränderung, auch auszugsweise, dieses Dokuments ist verboten.

EL • Το περιεχόμενο και οι εικόνες στο παρόν εγχειρίδιο χρήσης δημιουργήθηκαν για λογαριασμό της εταιρείας ST. S.p.A. και προστατεύονται από πνευματικά δικαιώματα – Απαγορεύεται οποιαδήποτε αναπαραγωγή ή τροποποίηση, έστω και μερική, του εγχειρίδιου χωρίς έγκριση.

EN • The content and images in this User Manual were produced expressly for ST. S.p.A. and are protected by copyright – any unauthorised reproduction or modification to the document, either partially or in full, is prohibited.

ES • El contenido y las imágenes del presente manual de uso han sido creados por ST. S.p.A. y están protegidos por los derechos de autor – Se prohíbe toda reproducción o modificación, incluso parcial, no autorizada del documento.

ET • Käesoleva kasutusjuhendi sisu ja kujutised on toodetud konkreetselt ettevõttele ST. S.p.A. ja neile rakendub autoriõigusseseadus – dokumendi igasugune osaline või täielik ilma loata reprodutseerimine või muutmine on keelatud.

FI • Tämän käyttöoppaan sisältö ja kuvat on valmistettu ST. S.p.A. -yhtiön toimesta ja niitä suojaa tekijänoikeuslaki. – Asiakirjan kaikenlainen kopioiminen tai muuttaminen, osittainkin, on kielletty ilman erityistä lupaa.

FR • Le contenu et les images du présent manuel d'utilisation ont été réalisés pour le compte de ST. S.p.A. et sont protégés par un droit d'auteur – Toute reproduction ou modification non autorisée, même partielle, du document, est interdite.

HR • Sadržaj i slike u ovom priručniku za uporabu izrađeni su za tvrtku ST. S.p.A. te su obuhvaćeni autorskim pravima – Zabranjuje se neovlašteno umnožavanje ili prilagodba, djelomična ili u cijelosti, ovog dokumenta.

HU • Ennek a használati útmutatónak a tartalma és a benne szereplő képek kizárólag a ST. S.p.A. számára készültek és szerzői joggal védettek – tilos a dokumentum bármely részének vagy egészének engedély nélküli sokszorosítása és módosítása.

LT • Šio naudotojų vadovo turinys ir paveikslėliai skirti tik „ST. S.p.A.“ ir yra saugomi autorių teisėmis – dokumentą atgaminti ar modifikuoti, visiškai arba iš dalies, yra draudžiami.

LV • Šis lietotāja rokasgrāmatas saturs un attēli ir veidoti tikai ST. S.p.A. un ir aizsargāti ar autortiesībām. Jebkāda dokumenta vai tā daļas prettiesiska kopēšana vai pārveide ir stingri aizliegta.

MK • Содржината и сликите во Упатството за корисникот се подготвени исклучиво за ST. S.p.A. и се заштитени со авторски права – забрането е секое делумно или целосно неовластено репродуцирање или измена на документот.

NL • De inhoud en de afbeeldingen van deze gebruikshandleiding werden gerealiseerd voor rekening van ST. S.p.A. en zijn beschermd door het auteursrecht – Elke niet-geautoriseerde reproductie of wijziging, ook gedeeltelijke, van het document is verboden.

NO • Innholdet og bildene i denne brukerveiledningen er utført på oppdrag fra ST. S.p.A. og er beskyttet ved opphavsrett – Enhver gjengivelse eller endring, selv kun delvis, er forbudt.

PL • Treść oraz ilustracje zawarte w niniejszej instrukcji obsługi powstały na zlecenie spółki ST. S.p.A. i są chronione prawami autorskimi – Zabrania się wszelkiego kopiowania bądź modyfikowania, także częściowego, niniejszego dokumentu bez uzyskania stosownej zgody.

PT • As imagens e os conteúdos contidos no presente Manual do Utilizador foram expressamente criados para uso exclusivo da ST. S.p.A., encontrando-se protegidos por direitos de autor. Qualquer tipo de reprodução ou alteração, parcial ou integral, não autorizadas deste Manual estão expressamente proibidas.

RO • Conținutul și imaginile din manualul de utilizare de față au fost realizate în numele ST. S.p.A. și sunt protejate de drepturi de autor – Este interzisă orice reproducere sau modificare chiar și parțială neautorizată a documentului.

RU • Тесты и изображения, содержащиеся в настоящем руководстве, были созданы в интересах ST. S.p.A. и защищены авторскими правами – Любое несанкционированное воспроизведение или изменение документа запрещено.

SK • Obsah a obrázky v tomto návode na používanie boli spracované menom spoločnosti ST. S.p.A. a sú chránené autorským právom – Reprodukcie či nepovolené pozměňovanie tohto dokumentu, a to aj čiastočné, je zakázané.

SL • Vsebine in slike v tem uporabniškem priručniku so izdelane za podjetje ST. S.p.A. in so zaščitene z avtorskimi pravicami – vsakršno nepooblaščenno razmnoževanje ali spreminjanje dokumenta, v celoti ali delno, je prepovedano.

SR • Sadržaj i slike ovog priručnika za upotrebu su napravljeni u ime ST. S.p.A. i zaštićeni su autorskim pravima – Zabranjena je svaka potpuna ili delimična reprodukcija ili izmena dokumenta bez odobrenja.

SV • Innehållet och bilderna i denna användarhandbok har framställts för ST. S.p.A. och skyddas av upphovsrätt – all form av reproduktion eller ändring, även partiell, som inte auktoriserats är förbjuden.

TR • Bu Kullanıcı Kilavuzundaki içerik ve resimler açığıca ST. S.p.A. için üretilmiştir ve telif hakkı ile korunmaktadır – dokümanın izinsiz olarak tamamen ya da kısmen herhangi bir şekilde çoğaltılması ya da dağıtılması yasaktır.



.....	 LWA dB
Type:	
Art.N -s/n	
CE	

ST. S.p.A.

Via del Lavoro, 6

31033 Castelfranco Veneto (TV) ITALY